



PREFEITURA MUNICIPAL DE SÍTIO NOVO - MA
AVENIDA LEONARDO DE ALMEIDA, S/N, CENTRO - SÍTIO NOVO – MA
CNPJ: 05.631.031/0001-64. CEP:65925-000. FONE: (99)3532-0071



**MEMORIAL DESCRITIVO - IMPLANTAÇÃO DE OBRAS DE ARTE CORRENTE
PROVISÓRIAS, ATUANDO COMO DESVIO PARA CONSTRUÇÃO DE PONTES
DE CONCRETO NO MUNICÍPIO DE SÍTIO NOVO - MA**

LOCAL: ZONA RURAL DO MUNICÍPIO

**SÍTIO NOVO - MA
JUNHO/ 2022**



PREFEITURA MUNICIPAL DE SÍTIO NOVO - MA
AVENIDA LEONARDO DE ALMEIDA, S/N, CENTRO - SÍTIO NOVO – MA
CNPJ: 05.631.031/0001-64. CEP:65925-000. FONE: (99)3532-0071



SUMÁRIO

1	INTRODUÇÃO	3
2	SITUAÇÃO ATUAL.....	3
3	OBJETIVOS.....	3
	3.1 GERAL:.....	3
	3.2 ESPECÍFICOS.....	3
4	LOCALIZAÇÃO	4
5	JUSTIFICATIVA.....	4
6	ESPECIFICAÇÕES TÉCNICAS.....	5


Marcos Andre Oliveira Sousa
Engenheiro Civil
CREA/RNP: 191948843-0

1 INTRODUÇÃO

A estrada vicinal é o meio de acesso mais utilizado para todos os fins de atividades para os habitantes da zona rural, através dela, o cidadão que produz e vive nas periferias do município realiza a locomoção e escoamento de toda sua produção. Os obstáculos naturais existentes são impasses relevantes para o deslocamento do povo rurícola, e então os Bueiros têm papel fundamental para esse fluxo.

A implantação de bueiros é indispensável irá garantir o desvio das estradas para construção da ponte, favorecendo o município como um todo, acarretando melhoras desde a economia, até a saúde, educação e infraestrutura regional.

2 SITUAÇÃO ATUAL

Devido a construção das pontes de concreto, surgiu a necessidade de implantação de bueiros para construir os desvios e garantir a trafegabilidade na região.

3 OBJETIVOS

3.1 GERAL:

Implantação de 48 Bueiros (Quarenta e Oito Bueiros) sobre canais, para garantir a construção de desvios.

- 24 bueiros duplo tubular de concreto – BDTC de Ø= 80cm;
- 24 bueiros duplo tubular de concreto – BSTC de Ø= 120cm;

3.2 ESPECÍFICOS

Melhorar as condições de trafegabilidade objetivando o escoamento da produção, melhoria no transporte escolar e condições de atendimento à saúde além de servir com agilidade a segurança pública.



PREFEITURA MUNICIPAL DE SÍTIO NOVO - MA
AVENIDA LEONARDO DE ALMEIDA, S/N, CENTRO - SÍTIO NOVO – MA
CNPJ: 05.631.031/0001-64. CEP:65925-000. FONE: (99)3532-0071



4 LOCALIZAÇÃO

As mesmas serão implantadas na zona rural do município.

5 JUSTIFICATIVA

A implantação de obras de arte corrente para construção de desvios, projeto proposto, é de fundamental importância como solução provisória para garantir a tráfegabilidade de veículos na região.


Marcos Andre Oliveira Sousa
Engenheiro Civil
CREA/RNP: 191948843-0

6 ESPECIFICAÇÕES TÉCNICAS

LIMPEZA MECANIZADA DA ÁREA

A operação de desmatamento e limpeza deverão ser iniciadas nos trechos locadas e autorizadas pela Fiscalização e serão realizados por meio de equipamentos apropriados com os devidos acessórios, visando garantir perfeita execução técnica nos padrões estabelecidos, inclusive no que diz respeito a segurança de seus condutores.

Constituir-se como alvo desta operação todas as árvores e arbustos existentes na largura da plataforma, com largura de 6,00 metros, na faixa de revestimento, cujo material expurgado deverá ser enleirado nas laterais da área trabalhada, de maneira que não prejudique a drenagem natural e nenhuns outros cursos hídricos.

TERRAPLENAGEM

Consiste no serviço de definição da plataforma da estrada que está sendo recuperada, dando-lhe conformação transversal e longitudinal, com a finalidade de dar boas condições de tráfego e drenagem. Deve-se utilizar motoniveladora.

A execução da seção padrão deverá ser feita com abertura de valetas laterais, abaulamento da pista, cortes e aterros.

Será medida em metros quadrados, levando-se em consideração a extensão da estrada e a largura da plataforma que está sendo trabalhada. O serviço será pago conforme a medição, incluindo-se todos os itens necessários a sua completa execução.

BASE PARA TUBOS

Consiste na proteção superficial do canal dos riachos com pedra de mão tipo rachão que servirá de base para a correta estabilidade dos tubos.

OBRAS DE ARTES CORRENTES E ATERRO COMPACTADO

Os bueiros são os elementos principais deste tipo de drenagem e podemos defini-los como dispositivos destinados a conduzir as águas de um talvegue, de um lado para o outro da estrada (bueiros de grota). Podem ainda, proporcionar a passagem de águas coletadas pelas sarjetas ou outros dispositivos de drenagem da plataforma da estrada e/ou taludes de corte aos locais convenientes (bueiros de greide).

Os bueiros compõem-se de corpo e boca e sua seção de vazão pode induzir à construção de bueiros SIMPLES, DUPLO OU TRIPLO, conforme a necessidade. No caso de o nível da entrada d'água na boca de montante estiver situada acima da superfície do bueiro, a referida boca deverá ser substituída por uma caixa coletora.

Materiais:

As condições de aceitação dos materiais serão regidas pelos termos contidos nestas especificações e as normas da ABNT.

Os tubos de concreto deverão ter armadura dupla e obedecer às especificações NBR 9794, NBR 9795 e NBR 9796 e no que couber, as Especificações ES – SD11 Concretos e Argamassas.

Equipamento:

Os equipamentos necessários à execução dos serviços serão adequados aos locais de instalação dos bueiros e compatíveis com os materiais utilizados nas obras de arte correntes, atendendo ao que dispões as prescrições específicas para os serviços similares.

Recomendam-se, como mínimo, os seguintes equipamentos: caminhão basculante; caminhão de carroceria; betoneira ou caminhão betoneira; motoniveladora; pá carregadeira; rolo compactador metálico; retroescavadeira valetadeira; guincho ou caminhão com grua ou Munck; Serra elétrica para formas e vibradores de placa ou de imersão.


Marcos Andre Oliveira Sousa
Engenheiro Civil
CREA/RNP: 191948843-0

Execução:

As valas deverão ser executadas no sentido de jusante para montante e as escavações deverão obedecer às dimensões e cotas necessárias para o assentamento dos tubos, garantindo aos mesmos um aterro com recobrimento mínimo de 1,5 vezes o diâmetro do bueiro, principalmente se ocorrerem casos onde os bueiros sejam constituídos de tubos de concreto desprovidos de armadura de reforço. O aterro compactado será executado em um comprimento total de 100 metros, sendo 50 m para cada lado do bueiro.

A esconsidade do bueiro, quando não indicada nos desenhos de projeto, deverá ser considerada, a priori, como sendo de 0° e de até 15° para as bocas de bueiro. Nestes casos a locação definitiva e o comprimento total do bueiro deverão ser definidos no local da obra em conjunto com a fiscalização, devendo orientar-se da seguinte forma:

- nivelar e apiloar o fundo da vala, cuidando para que na existência de água, drenar a mesma antecipadamente. Executar base em enrocamento de pedra arrumada e berço de concreto simples.
- assentar os tubos, executar o berço complementar e promover o rejunte dos tubos com argamassa de cimento e areia cujo traço deverá ser 1:4;
- reaterrar e compactar a cava do bueiro utilizando-se sapo mecânico, preferencialmente com o próprio material escavado, desde que o mesmo seja de boa qualidade, espalhando-o em camadas de 0,20 m, até que seja atingida a espessura de no mínimo 0,60m acima da geratriz superior externa do corpo do bueiro. Deste ponto em diante e até a cota de projeto, os aterros remanescentes poderão ser compactados por meio dos rolos compactadores tradicionais;
- posteriormente deverão ser executadas as bocas/caixas coletoras, nas cotas determinadas pelo projeto de engenharia;

- em casos especiais de elevado volume d'água em tais dispositivos, aliado a condições particulares de possibilidade de erosão à montante e jusante dos bueiros, recomenda-se a execução de enrocamento de pedra arrumada.

Controle Geométrico:

- locação e nivelamento da vala, admitindo-se uma variação máxima do alinhamento da mesma, de 2° (dois graus) e a declividade longitudinal do fundo da vala deverá ser contínua;
- apreciação, em bases visuais, das condições de acabamento dos tubos e células, observando-se a não ocorrência de imperfeições na mistura ou moldagem, de trincas ou danos ocorridos no manuseio ou transporte;
- os tubos não poderão apresentar variações maiores que 2 cm por metro de comprimento e 0,2cm na espessura do tubo;
- conferência por métodos topográficos correntes das dimensões e demais características geométricas previstas. Não serão admitidas variações em qualquer dimensão, de 5%, para pontos isolados;
- apreciação, em bases visuais, das condições de acabamento do corpo e das bocas dos bueiros, observando-se a não ocorrência de trincas ou outras imperfeições.


Marcos Andre Oliveira Sousa
Engenheiro Civil
CREA/RNP: 191948843-0

OBJETO: IMPLANTAÇÃO DE OBRAS DE ARTE CORRENTE PROVISÓRIAS, ATUANDO COMO DESVIO PARA CONSTRUÇÃO DE PONTES DE CONCRETO NO MUNICÍPIO DE SÍTIO NOVO - MA

PROPONENTE: PREFEITURA MUNICIPAL DE SÍTIO NOVO - MA

MEMÓRIA DE CÁLCULO

1	SERVIÇOS PRELIMINARES		
1.1	PLACA DE OBRA (PARA CONSTRUCAO CIVIL) EM CHAPA GALVANIZADA *N. 22*, ADESIVADA, DE *2,4 X 1,2* M (SEM POSTES PARA FIXACAO)		
	2,40 x 1,200	M ²	2,88
2	LIMPEZA MECANIZADA DA ÁREA		
2.1	Desmatamento, destocamento, limpeza de área e estocagem do material de limpeza com árvores de diâmetro até 0,15 m	M ²	1.006,20
	167,70 m X 6,00 m		
3	TERRAPLENAGEM		
3.1	REGULARIZAÇÃO DE SUPERFÍCIES COM MOTONIVELADORA. AF_11/2019		
	167,70 m X 6,00 m	M ²	1.006,20
3.2	ESCAVAÇÃO, CARGA E TRANSPORTE DE MATERIAL DE 1ª CATEGORIA - DMT DE 1.200 A 1.400 M - CAMINHO DE SERVIÇO EM LEITO NATURAL - COM ESCAVADEIRA E CAMINHÃO BASCULANTE DE 14 M ³		
	0,10 m esp, x 1,25 x 167,70 m ext. X 6,00m larg	M ³	251,55
3.3	ESPALHAMENTO DE MATERIAL COM TRATOR DE ESTEIRAS. AF_11/2019		
	0,10 m esp, x 1,25 x 167,70 m ext. X 6,00m larg	M ³	251,55
4	BASE PARA OS TUBOS		
4.1	PROTEÇÃO SUPERFICIAL DE CANAL EM GABIÃO TIPO SACO, DIÂMETRO DE 65 CENTÍMETROS, ENCHIMENTO MANUAL COM PEDRA DE MÃO TIPO RACHÃO - FORNECIMENTO E EXECUÇÃO. AF_12/2015	M ³	20,16
5	OBRAS DE ARTES CORRENTES		
5.1	TUBO DE CONCRETO PARA REDES COLETORAS DE ÁGUAS PLUVIAIS, DIÂMETRO DE 800 MM, JUNTA RÍGIDA, INSTALADO EM LOCAL COM BAIXO NÍVEL DE INTERFERÊNCIAS - FORNECIMENTO E ASSENTAMENTO. AF_12/2015		
	1,00 X 24,00	M	24,00
5.2	TUBO DE CONCRETO PARA REDES COLETORAS DE ÁGUAS PLUVIAIS, DIÂMETRO DE 1200 MM, JUNTA RÍGIDA, INSTALADO EM LOCAL COM BAIXO NÍVEL DE INTERFERÊNCIAS - FORNECIMENTO E ASSENTAMENTO. AF_12/2015		
	1,00 X 24,00	M	24,00


Marcos Andre Oliveira Sousa
Engenheiro Civil
CREA/RNP: 191948843-0

PREFEITURA MUNICIPAL DE SÍTIO NOVO - MA
 AVENIDA LEONARDO DE ALMEIDA, S/N, CENTRO - SÍTIO NOVO – MA
 CNPJ: 05.631.031/0001-64. CEP:65925-000. FONE: (99)3532-0071



OBJETO: IMPLANTAÇÃO DE OBRAS DE ARTE CORRENTE PROVISÓRIAS, ATUANDO COMO DESVIO PARA CONSTRUÇÃO DE PONTES DE CONCRETO NO MUNICÍPIO DE SÍTIO NOVO - MA

PROPONENTE: PREFEITURA MUNICIPAL DE SÍTIO NOVO - MA

MEMÓRIA DE CÁLCULO

6	ATERRO COMPACTADO		
6.1	ATERRO COMPACTADO PARA BDTC $\phi= 0,80$ M		
6.1.1	ESCAVAÇÃO E CARGA DE MATERIAL DE JAZIDA COM TRATOR DE 97 KW E CARREGADEIRA DE 1,72 M ³		
	$((1,2m \times 0,5m)/2) \times 100m \times 12m \times 1,00$	M ³	360,00
6.1.2	TRANSPORTE COM CAMINHÃO BASCULANTE DE 14 M ³ , EM VIA URBANA EM REVESTIMENTO PRIMÁRIO (UNIDADE: M ³ XKM). AF_07/2020		
	$360,00 M^3 \times 1,00 KM$	M ³ X KM	360,00
6.1.3	ESPALHAMENTO DE MATERIAL COM TRATOR DE ESTEIRAS. AF_11/2019		
		M ³	360,00
6.1.4	COMPACTAÇÃO DE ATERROS A 100% DO PROCTOR NORMAL		
		M ³	360,00
6.2	ATERRO COMPACTADO PARA BDTC $\phi= 1,20$ M		
6.2.1	ESCAVAÇÃO E CARGA DE MATERIAL DE JAZIDA COM TRATOR DE 97 KW E CARREGADEIRA DE 1,72 M ³		
	$((2,40m \times 0,5m)/2) \times 100m \times 12m \times 1,00$	M ³	720,00
6.2.2	TRANSPORTE COM CAMINHÃO BASCULANTE DE 14 M ³ , EM VIA URBANA EM REVESTIMENTO PRIMÁRIO (UNIDADE: M ³ XKM). AF_07/2020		
	$720,00 M^3 \times 1,00 KM$	M ³ X KM	720,00
6.2.3	ESPALHAMENTO DE MATERIAL COM TRATOR DE ESTEIRAS. AF_11/2019		
		M ³	720,00
6.2.4	COMPACTAÇÃO DE ATERROS A 100% DO PROCTOR NORMAL		
		M ³	720,00


Marcos Andre Oliveira Sousa
 Engenheiro Civil
 CREA/RNP: 191948843-0

OBJETO: IMPLANTAÇÃO DE OBRAS DE ARTE CORRENTE PROVISÓRIAS, ATUANDO COMO DESVIO PARA CONSTRUÇÃO DE PONTES DE CONCRETO NO MUNICÍPIO DE SÍTIO NOVO - MA

PROPONENTE: PREFEITURA MUNICIPAL DE SÍTIO NOVO - MA
 DATA: 06/2022

REFERÊNCIA: SINAPI - 04/2022, SICRO - 01/2022

BDI = 33,39%

PLANILHA ORÇAMENTÁRIA								
ITEM	DESCRIÇÃO DOS SERVIÇOS	UND	QUANT.	CUSTO UNITÁRIO		TOTAL	FONTE	CÓDIGO
				SEM BDI	COM BDI			
1	SERVIÇOS PRELIMINARES					R\$ 864,37		
1.1	PLACA DE OBRA (PARA CONSTRUÇÃO CIVIL) EM CHAPA GALVANIZADA *N. 22*, ADESIVADA, DE *2,4 X 1,2* M (SEM POSTES	M ²	2,88	R\$ 225,00	R\$ 300,13	R\$ 864,37	SINAPI	4813
2	LIMPEZA MECANIZADA DA ÁREA					R\$ 617,40		
2.1	Desmatamento, destocamento, limpeza de área e estocagem do material de limpeza com árvores de diâmetro até 0,15 m	M ²	1.006,20	R\$ 0,46	R\$ 0,61	R\$ 617,40	SINAPI	5501700
3	TERRAPLENAGEM					R\$ 3.036,66		
3.1	REGULARIZAÇÃO DE SUPERFÍCIES COM MOTONIVELADORA. AF_11/2019	M ²	1.006,20	R\$ 0,10	R\$ 0,13	R\$ 134,22	SINAPI	100575
3.2	ESCAVAÇÃO, CARGA E TRANSPORTE DE MATERIAL DE 1ª CATEGORIA - DMT DE 1.200 A 1.400 M - CAMINHO DE SERVIÇO EM LEITO NATURAL - COM ESCAVADEIRA E CAMINHÃO BASCULANTE DE 14 M ³	M ³	251,55	R\$ 7,40	R\$ 9,87	R\$ 2.483,01	SICRO	5502115
3.3	ESPALHAMENTO DE MATERIAL COM TRATOR DE ESTEIRAS. AF_11/2019	M ³	251,55	R\$ 1,25	R\$ 1,67	R\$ 419,43	SINAPI	100574
4	BASE PARA OS TUBOS					R\$ 16.665,69		
4.1	PROTEÇÃO SUPERFICIAL DE CANAL EM GABIÃO TIPO SACO, DIÂMETRO DE 65 CENTÍMETROS, ENCHIMENTO MANUAL COM PEDRA DE MÃO TIPO RACHÃO - FORNECIMENTO E EXECUÇÃO. AF_12/2015	M ³	20,16	R\$ 619,74	R\$ 826,67	R\$ 16.665,69	SINAPI	92758
5	OBRAS DE ARTES CORRENTES					R\$ 45.851,16		
5.1	TUBO DE CONCRETO PARA REDES COLETORAS DE ÁGUAS PLUVIAIS, DIÂMETRO DE 800 MM, JUNTA RÍGIDA, INSTALADO EM LOCAL COM BAIXO NÍVEL DE INTERFERÊNCIAS - FORNECIMENTO E ASSENTAMENTO. AF_12/2015	M	24,00	R\$ 524,08	R\$ 699,07	R\$ 16.777,69	SINAPI	92214
5.2	TUBO DE CONCRETO PARA REDES COLETORAS DE ÁGUAS PLUVIAIS, DIÂMETRO DE 1200 MM, JUNTA RÍGIDA, INSTALADO EM LOCAL COM BAIXO NÍVEL DE INTERFERÊNCIAS - FORNECIMENTO E ASSENTAMENTO. AF_12/2015	M	24,00	R\$ 908,16	R\$ 1.211,39	R\$ 29.073,47	SINAPI	92816


Marcos Andre Oliveira Sousa
Engenheiro Civil
CREA/RNP: 191948843-0

OBJETO: IMPLANTAÇÃO DE OBRAS DE ARTE CORRENTE PROVISÓRIAS, ATUANDO COMO DESVIO PARA CONSTRUÇÃO DE PONTES DE CONCRETO NO MUNICÍPIO DE SÍTIO NOVO - MA

PROPONENTE: PREFEITURA MUNICIPAL DE SÍTIO NOVO - MA
 DATA: 06/2022

REFERÊNCIA: SINAPI - 04/2022, SICRO - 01/2022

BDI = 33,39%

PLANILHA ORÇAMENTÁRIA									
6	ATERRO COMPACTADO					R\$	16.999,23		
6.1	ATERRO COMPACTADO PARA BDTC Ø= 0,80 M					R\$	5.666,41		
6.1.1	ESCAVAÇÃO E CARGA DE MATERIAL DE JAZIDA COM TRATOR DE 97 KW E CARREGADEIRA DE 1,72 M³	M³	360,00	R\$ 4,22	R\$ 5,63	R\$	2.026,46	SICRO	4016007
6.1.2	TRANSPORTE COM CAMINHÃO BASCULANTE DE 14 M³, EM VIA URBANA EM REVESTIMENTO PRIMÁRIO (UNIDADE: M3XKM). AF_07/2020	M³ X KM	360,00	R\$ 2,20	R\$ 2,93	R\$	1.056,45	SINAPI	93592
6.1.3	ESPALHAMENTO DE MATERIAL COM TRATOR DE ESTEIRAS. AF_11/2019	M³	360,00	R\$ 1,25	R\$ 1,67	R\$	600,26	SINAPI	100574
6.1.4	COMPACTAÇÃO DE ATERROS A 100% DO PROCTOR NORMAL	M³	360,00	R\$ 4,13	R\$ 5,51	R\$	1.983,24	SICRO	5502978
6.2	ATERRO COMPACTADO PARA BDTC Ø= 1,20 M					R\$	11.332,82		
6.2.1	ESCAVAÇÃO E CARGA DE MATERIAL DE JAZIDA COM TRATOR DE 97 KW E CARREGADEIRA DE 1,72 M³	M³	720,00	R\$ 4,22	R\$ 5,63	R\$	4.052,92	SICRO	4016007
6.2.2	TRANSPORTE COM CAMINHÃO BASCULANTE DE 14 M³, EM VIA URBANA EM REVESTIMENTO PRIMÁRIO (UNIDADE: M3XKM). AF_07/2020	M³ X KM	720,00	R\$ 2,20	R\$ 2,93	R\$	2.112,90	SINAPI	93592
6.2.3	ESPALHAMENTO DE MATERIAL COM TRATOR DE ESTEIRAS. AF_11/2019	M³	720,00	R\$ 1,25	R\$ 1,67	R\$	1.200,51	SINAPI	100574
6.2.4	COMPACTAÇÃO DE ATERROS A 100% DO PROCTOR NORMAL	M³	720,00	R\$ 4,13	R\$ 5,51	R\$	3.966,49	SICRO	5502978
	TOTAL GERAL					R\$	84.034,51		


 Marcos Andre Oliveira Sousa
 Engenheiro Civil
 CREA/RNP: 191948843-0

PREFEITURA MUNICIPAL DE SÍTIO NOVO - MA
 AVENIDA LEONARDO DE ALMEIDA, S/N, CENTRO - SÍTIO NOVO – MA
 CNPJ: 05.631.031/0001-64. CEP:65925-000. FONE: (99)3532-0071



OBJETO: IMPLANTAÇÃO DE OBRAS DE ARTE CORRENTE PROVISÓRIAS, ATUANDO COMO DESVIO PARA CONSTRUÇÃO DE PONTES DE CONCRETO NO MUNICÍPIO DE SÍTIO NOVO - MA

PROPONENTE: PREFEITURA MUNICIPAL DE SÍTIO NOVO - MA

CRONOGRAMA FISICO FINANCEIRO

ITEM	DESCRIÇÃO DOS SERVIÇOS	VALOR (R\$)	PESO %	30 DIAS		60 DIAS	
				VALOR (R\$)	%	VALOR (R\$)	%
1	SERVIÇOS PRELIMINARES	R\$ 864,37	1,03%	R\$ 864,37	1,03%		
2	LIMPEZA MECANIZADA DA ÁREA	R\$ 617,40	0,73%	R\$ 308,70	0,37%	R\$ 308,70	0,37%
3	TERRAPLENAGEM	R\$ 3.036,66	3,61%	R\$ 1.518,33	1,81%	R\$ 1.518,33	1,81%
4	BASE PARA OS TUBOS	R\$ 16.665,69	19,83%	R\$ 8.332,85	9,92%	R\$ 8.332,85	9,92%
5	OBRAS DE ARTES CORRENTES	R\$ 45.851,16	54,56%	R\$ 22.925,58	27,28%	R\$ 22.925,58	27,28%
6	ATERRO COMPACTADO	R\$ 16.999,23	20,23%	R\$ 8.499,62	10,11%	R\$ 8.499,62	10,11%
	TOTAL GERAL	R\$ 84.034,51	100,00%	R\$ 42.449,44	50,51%	R\$ 41.585,07	49,49%
	TOTAL ACUMULADO			R\$ 42.449,44	50,51%	R\$ 84.034,51	100,00%

Marcos Andre Oliveira Sousa
Engenheiro Civil
 CREA/RNP: 191948843-0

COMPOSIÇÃO ANALÍTICA DE LDI OU BDI

Nº do Contrato de Repasse:	
Proponente:	PREFEITURA MUNICIPAL DE SÍTIO NOVO - MA
Empreendimento:	IMPLANTAÇÃO DE OBRAS DE ARTE CORRENTE PROVISÓRIAS, ATUANDO COMO DESVIO PARA CONSTRUÇÃO DE PONTES DE CONCRETO NO MUNICÍPIO DE SÍTIO NOVO - MA
Tipo de Obra:	Portuárias, Marítimas e Fluviais
Base de Cálculo do ISS da Prefeitura:	100%
Orçamento Desonerado? (Sim ou Não)	sim

DESCRIÇÃO	VALORES DE REFERÊNCIA - %			BDI ADOTADO - %
	(1º Quartil)	MÉDIA	(3º Quartil)	
Administração Central	4,00	5,52	7,85	4,00
Seguros e Garantias (*)	0,81	1,22	1,99	0,81
Riscos	1,46	2,32	3,16	1,46
Despesas Financeiras	0,94	1,02	1,33	0,94
Lucro	7,14	8,40	10,43	8,00
COFINS	3,00	3,00	3,00	3,00
PIS	0,65	0,65	0,65	0,65
ISS (**)	2,00	3,50	5,00	5,00
CPRB - Alíquota 4,5% Receita Bruta (Desoneração)	4,50	4,50	4,50	4,50
LIMITE BDI C/ DESONERAÇÃO	29,16	34,09	37,73	33,39
LIMITE BDI S/ DESONERAÇÃO	22,80	27,48	30,95	

Fonte da composição, valores de referência e fórmula do BDI: Acórdão 2622/2013-TCU-Plenário

Desoneração: Lei nº13.161/2015

Verificação do BDI: OK

BDI s/ desoneração: 26,82

Os valores de BDI acima foram calculados com emprego da fórmula abaixo:

$$BDI = \frac{(1 + AC + S + R + G)(1 + DF)(1 + L)}{(1 - I)} - 1$$

Onde:

AC = taxa de rateio da Administração Central;

DF = taxa das despesas financeiras;

R, S, G = taxa de risco, seguro e garantia do empreendimento;

I = taxa de tributos (Onerado: I = COFINS+PIS+ISS / Desonerado: I = COFINS+PIS+ISS+CPRB);

L = taxa de lucro.

Declaro para os devidos fins que, conforme legislação tributária municipal, a base de cálculo do ISS para Portuárias, Marítimas e Fluviais é de 100%, com a respectiva alíquota de 5%. Declaramos ainda que adotamos orçamento Com Desoneração e que esta é a alternativa mais adequada para a Administração Pública.



Profissional: MARCOS ANDRÉ OLIVEIRA SOUSA
CREA-PI: 191948843-0

Resp. Tomador:
Cargo:



PROPONENTE: MUNICÍPIO DE SÍTIO NOVO - MA

OBJETO: IMPLANTAÇÃO DE OBRAS DE ARTE CORRENTE PROVISÓRIAS, ATUANDO COMO DESVIO PARA CONSTRUÇÃO DE PONTES DE CONCRETO NO MUNICÍPIO DE SÍTIO NOVO - MA

MUNICÍPIO: SÍTIO NOVO-MA

COMPOSIÇÃO DE ENCARGOS SOCIAIS

DESCRIMINAÇÃO	HORISTA %	MENSALISTA %
GRUPO A		
A-1 - INSS	0,00	0,00
A-2 - SESI	1,50	1,50
A-3 - SENAI	1,00	1,00
A-4 - INCRA	0,20	0,20
A-5 - SEBRAE	0,60	0,60
A-6 - SALÁRIO EDUCAÇÃO	2,50	2,50
A-7 - SEG. ACID. TRABALHO	3,00	3,00
A-8 - F.G.T.S.	8,00	8,00
A-9 - SECONCI	0,00	0,00
A - TOTAL DOS ENCARGOS SOCIAIS BÁSICOS	16,80	16,80
GRUPO B		
B-1 - REPOUSO SEM. REMUNERADO	17,91	0,00
B-2 - FERIADOS	3,96	0,00
B-3 - AUXÍLIO ENFERMIDADE	0,91	0,69
B-4 - 13º SALÁRIO	10,87	8,33
B-5 - LICENÇA PATERNIDADE	0,08	0,06
B-6 - FALTAS JUSTIFICADAS	0,72	0,56
B-7 - DIAS DE CHUVA	1,62	0,00
B-8 - AUXILIO ACIDENTE DE TRABALHO	0,12	0,09
B-9 - FÉRIAS GOZADAS	9,29	7,13
B-10 - SALÁRIO MATERNIDADE	0,03	0,02
B - TOTAL DOS ENCARGOS SOCIAIS QUE RECEBEM INCIDÊNCIAS DE A	45,51	16,88
GRUPO C		
C-1 - AVISO PREVIO INDENIZADO	6,13	4,70
C-2 - AVISO PREVIO TRABALHADO	0,32	0,25
C-3 - FÉRIAS INDENIZADAS	4,81	3,69
C-4 - DEPÓSITO RESCISÃO SEM JUSTA CAUSA	5,21	4,00
C-5 - INDENIZAÇÃO ADICIONAL	0,52	0,40
C - TOTAL DE ENCARGOS SOCIAIS QUE NÃO RECEBEM INCIDÊNCIAS DE A	16,99	13,04
GRUPO D		
D-1 - REINCIDÊNCIA DE GRUPO A SOBRE GRUPO B	7,65	2,84
D-2 - REINCIDÊNCIA DE GRUPO A SOBRE AVISO PREVIO TRABALHADO E REINCIDÊNCIA DO FGTS SOBRE AVISO PREVIO INDENIZADO	0,54	0,42
D - TOTAL DE REINCIDÊNCIAS DE UM GRUPO SOBRE O OUTRO	8,19	3,26
GRUPO E		
E -	0,00	0,00
E - TOTAL DOS ENCARGOS SOCIAIS COMPLEMENTARES	0,00	0,00
TOTAL GERAL (%)	87,49	49,98


Marcos Andre Oliveira Sousa
Engenheiro Civil
CREA/RNP: 191948843-0

- **RELATÓRIO FOTOGRÁFICO**

Figura 1 – Vazão de água do riacho Derrota, onde será implantada obras de arte corrente, no desvio 01.



Fonte: Próprio Autor, 2022.


Marcos Andre Oliveira Sousa
Engenheiro Civil
CREA/RNP: 191948843-0

Figura 2 - Vazão de água do riacho Colodino, onde será implantada obras de arte corrente, no desvio 02.



Fonte: Próprio Autor, 2022.


Marcos Andre Oliveira Sousa
Engenheiro Civil
CREA/RNP: 191948843-0

DESVIO 01

Legenda

- 📌 COORDENADAS DO TRECHO
- 📍 TRECHO




Marcos Andre Oliveira Sousa
Engenheiro Civil
CREA/RNP: 191948843-0

DESVIO 02

Legenda

- 📍 COORDENADAS DO TRECHO
- 📍 TRECHO

Início do desvio 02 (Riacho Colodino, -6.470629°, -46.630556°)

-6.471170°, -46.630739°

Final do desvio 02 (-6.471336°, -46.630596°)

Google Earth

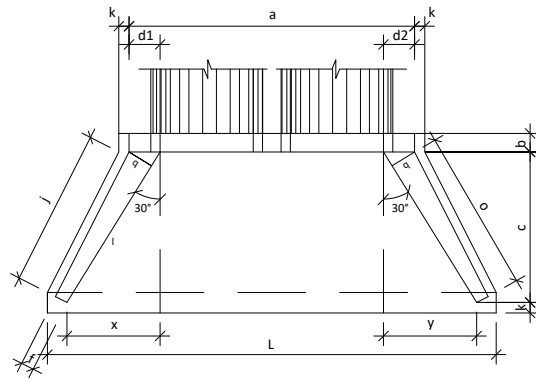
Image © 2022 Maxar Technologies

100 m

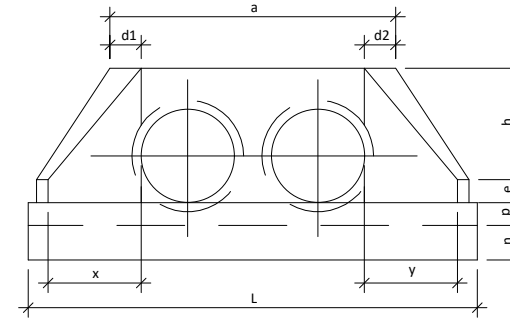



Marcos Andre Oliveira Sousa
Engenheiro Civil
CREA/RNP: 191948843-0

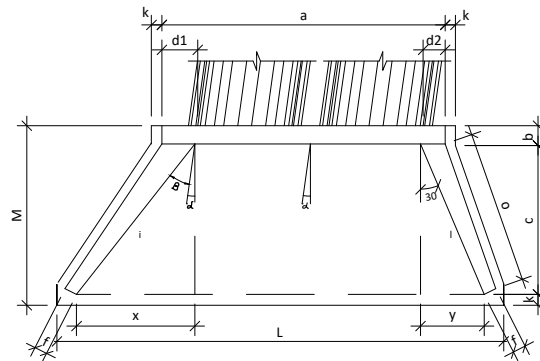
BDTC - BUEIRO DUPLO TUBULAR DE CONCRETO - BOCAS NORMAIS E ESCONSAS



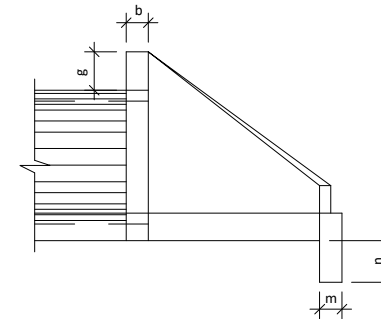
PLANTA NORMAL



VISTA FRONTAL



PLANTA ESCONSA



VISTA LATERAL

NOTAS:

- 1 - USAR NAS BOCAS, CONCRETO CICLOPICO CONTENDO 70% DE CONCRETO COM $f_{ck} > 11.0 \text{ MPa}$ E 30% DE PEDRA DE MÃO OU COMBINAÇÃO EQUIVALENTE ADEQUADO A OBRA.
- 2 - O VALOR INDICADO PARA n É O MÍNIMO A SER ADOTADO, DEVENDO SER AUMENTADO CASO AS CONDIÇÕES DO TERRENO DE FUNDAÇÃO EXIJAM.
- 3 - DIMENSÕES EM CENTÍMETROS, EXCETO AS INDICADAS.

DIMENSÕES E CONSUMOS MÉDIOS PARA UMA UNIDADE

ESC. d1"	B"	a	a	b	c	d1	d2	e	f	g	h	i	j	k	l	m	n	o	p	q	x	y	L	L	M	FORMAS (m ²)	CONCRETO (m ³)				
BSTC BDTC	BSTC BDTC	BSTC BDTC	-x- BDTC	BSTC BDTC	BSTC BDTC	BSTC BDTC	BSTC BDTC	BSTC BDTC	BSTC BDTC	BSTC BDTC	BSTC BDTC	BSTC BDTC	BSTC BDTC	BSTC BDTC	BSTC BDTC	BSTC BDTC	BSTC BDTC	BSTC BDTC	BSTC BDTC	BSTC BDTC	BSTC BDTC	BSTC BDTC	BSTC BDTC	BSTC BDTC	BSTC BDTC	BSTC BDTC	-x- BDTC	BSTC BDTC	-x- BDTC	BSTC BDTC	-x- BDTC
0	30"	146	286	25	165	23	23	25	15	30	140	191	179	10	191	20	40	179	25	20	95	95	337	477	200	13.85	18.68	2.278	3.297		
10	25"36"	147	290	25	165	25	21	25	15	30	140	203	189	10	176	20	40	168	25	20	118	60	326	468	200	13.79	18.69	2.244	3.279		
20	21"06"	158	307	25	165	27	25	25	15	30	140	219	202	10	168	20	40	164	25	20	144	29	326	475	200	14.17	19.31	2.304	3.389		
30	19"06"	176	338	25	165	31	30	25	15	30	140	252	229	10	165	20	40	165	25	20	191	Ø	351	512	200	15.28	20.86	2.513	3.689		
40	16"18"	206	388	25	165	36	39	25	15	30	140	297	268	10	168	20	40	171	25	20	247	-29	392	575	200	17.07	23.36	2.849	4.180		



PREFEITURA MUNICIPAL DE SÍTIO NOVO - MA SECRETARIA DE INFRAESTRUTURA

OBRA:	PROJETO BÁSICO DE ENGENHARIA PARA IMPLANTAÇÃO DE OBRAS DE ARTE CORRENTE	
TÍTULO:	BDTC - BOCAS NORMAIS E ESCONSAS	
DATA:	JUN/22	DESENHO:
ESCALA:	SEM	FOLHA:
		01/01



Anotação de Responsabilidade Técnica - ART
Lei nº 6.496, de 7 de dezembro de 1977

CREA-MA

ART OBRA / SERVIÇO
Nº MA20220538314

Conselho Regional de Engenharia e Agronomia do Estado do Maranhão

INICIAL

1. Responsável Técnico

MARCOS ANDRÉ OLIVEIRA SOUSA

Título profissional: **ENGENHEIRO CIVIL**

RNP: **1919488430**

Registro: **118301MA**

2. Dados do Contrato

Contratante: **PREFEITURA MUNICIPAL DE SÍTIO NOVO**

CPF/CNPJ: **05.631.031/0001-64**

AVENIDA LEONARDO DE ALMEIDA

Nº: **S/N**

Complemento:

Bairro: **CENTRO**

Cidade: **SÍTIO NOVO**

UF: **MA**

CEP: **65925000**

Contrato: **Não especificado**

Celebrado em:

Valor: **R\$ 4.120,58**

Tipo de contratante: **Pessoa Jurídica de Direito Público**

Ação Institucional: **Outros**

3. Dados da Obra/Serviço

OUTROS TRECHO DE ESTRADAS DO MUNICÍPIO

Nº: **S/N**

Complemento:

Bairro: **ZONA RURAL DO MUNICÍPIO**

Cidade: **SÍTIO NOVO**

UF: **MA**

CEP: **65925000**

Data de Início: **06/06/2022**

Previsão de término: **13/06/2022**

Coordenadas Geográficas: **-6.292140, -46.545262**

Finalidade: **Infraestrutura**

Código: **Não Especificado**

Proprietário: **PREFEITURA MUNICIPAL DE SÍTIO NOVO**

CPF/CNPJ: **05.631.031/0001-64**

4. Atividade Técnica

14 - Elaboração

Quantidade

Unidade

80 - Projeto > OBRAS HIDRÁULICAS E RECURSOS HÍDRICOS > SISTEMAS DE DRENAGEM PARA OBRAS CIVIS > DE SISTEMAS DE DRENAGEM PARA OBRAS CIVIS > #5.3.1.2 - BUEIRO

48,00

un

35 - Elaboração de orçamento > OBRAS HIDRÁULICAS E RECURSOS HÍDRICOS > SISTEMAS DE DRENAGEM PARA OBRAS CIVIS > DE SISTEMAS DE DRENAGEM PARA OBRAS CIVIS > #5.3.1.2 - BUEIRO

48,00

un

Após a conclusão das atividades técnicas o profissional deve proceder a baixa desta ART

5. Observações

ELABORAÇÃO DE PROJETO E ORÇAMENTO PARA IMPLANTAÇÃO DE OBRAS DE ARTE CORRENTE PROVISÓRIAS, ATUANDO COMO DESVIO PARA CONSTRUÇÃO DE PONTES DE CONCRETO NO MUNICÍPIO DE SÍTIO NOVO - MA

6. Declarações

- Cláusula Compromissória: Qualquer conflito ou litígio originado do presente contrato, bem como sua interpretação ou execução, será resolvido por arbitragem, de acordo com a Lei no. 9.307, de 23 de setembro de 1996, por meio do Centro de Mediação e Arbitragem - CMA vinculado ao Crea-MA, nos termos do respectivo regulamento de arbitragem que, expressamente, as partes declaram concordar.


- Declaro que estou cumprindo as regras de acessibilidade previstas nas normas técnicas da ABNT, na legislação específica e no decreto n. 5296/2004.

7. Entidade de Classe

CLUBE DE ENGENHARIA DO MA

8. Assinaturas

Declaro serem verdadeiras as informações acima


MARCOS ANDRÉ OLIVEIRA SOUSA - CPF: 061.413.123-57

Local

data

PREFEITURA MUNICIPAL DE SÍTIO NOVO - CNPJ: 05.631.031/0001-64

9. Informações

* A ART é válida somente quando quitada, mediante apresentação do comprovante do pagamento ou conferência no site do Crea.

10. Valor

Valor da ART: **R\$ 88,78**

Registrada em: **13/06/2022**

Valor pago: **R\$ 88,78**

Nosso Número: **8303957553**

A autenticidade desta ART pode ser verificada em: <https://crea-ma.sitac.com.br/publico/>, com a chave: AZ64x
 Impresso em: 13/06/2022 às 11:05:37 por: , ip: 168.232.207.1

