



PREFEITURA MUNICIPAL DE SÍTIO NOVO - MA
AVENIDA LEONARDO DE ALMEIDA, S/N, CENTRO - SÍTIO NOVO – MA
CNPJ: 05.631.031/0001-64. CEP:65925-000. FONE: (99)3532-0071



PROJETO DE OBRA DE ARTE ESPECIAL

**REFORMA DE PONTES DE MADEIRA NA ZONA RURAL DO MUNICÍPIO DE
SÍTIO NOVO – MA.**

LOCAL: ZONA RURAL DO MUNICÍPIO

ÁREA TOTAL = 738,59 m².

**SÍTIO NOVO - MA
FEVEREIRO/ 2023**



PREFEITURA MUNICIPAL DE SÍTIO NOVO - MA
AVENIDA LEONARDO DE ALMEIDA, S/N, CENTRO - SÍTIO NOVO – MA
CNPJ: 05.631.031/0001-64. CEP:65925-000. FONE: (99)3532-0071



SUMÁRIO

1	INTRODUÇÃO	3
2	SITUAÇÃO ATUAL.....	3
3	OBJETIVOS.....	3
	3.1 GERAL:.....	3
	3.2 ESPECÍFICOS.....	3
4	LOCALIZAÇÃO	3
5	JUSTIFICATIVA.....	4
6	ESPECIFICAÇÕES TÉCNICAS.....	5
7	DETALHAMENTO DAS ESTRUTURAS.....	8

1 INTRODUÇÃO

A estrada vicinal é o meio de acesso mais utilizado para todos os fins de atividades para os habitantes da zona rural, através dela, o cidadão que produz e vive nas periferias do município realiza a locomoção e escoamento de toda sua produção. Os obstáculos naturais existentes são impasses relevantes para o deslocamento do povo rurícola, e então as pontes têm papel fundamental para esse fluxo.

A reforma de pontes é indispensável e favorece todo o município como um todo, acarretando melhoras desde a economia, até a saúde, educação e infraestrutura regional.

2 SITUAÇÃO ATUAL

Devido ao tempo, a deterioração das pontes veio com que fosse necessário a realização de ajustes ao longo do tempo e como todo bem tem validade, essas pontes estão em estado de calamidade e exigem uma reforma.

3 OBJETIVOS

3.1 GERAL:

Reforma de 18 (Dezoito) pontes totalizando 738,59 m², na zona rural do município de Sítio Novo – MA.

3.2 ESPECÍFICOS

Melhorar as condições de trafegabilidade objetivando o escoamento da produção, melhoria no transporte escolar e condições de atendimento à saúde além de servir com agilidade a segurança pública.

4 LOCALIZAÇÃO

As mesmas serão reformadas na zona rural do município.



PREFEITURA MUNICIPAL DE SÍTIO NOVO - MA
AVENIDA LEONARDO DE ALMEIDA, S/N, CENTRO - SÍTIO NOVO – MA
CNPJ: 05.631.031/0001-64. CEP:65925-000. FONE: (99)3532-0071



5 JUSTIFICATIVA

As reformas das pontes, projeto proposto, é de fundamental importância para melhoria de vida dos habitantes das localidades beneficiadas e demais circunvizinhas, que tem as referidas pontes como suas principais vias de acesso.

REFORMA DE PONTE EM MADEIRA

6 ESPECIFICAÇÕES TÉCNICAS

1. CARACTERÍSTICAS DA REFORMA

Ponte em madeira lei; em pau d'arco, sucupira ou jatobá. Isenta de nós, brancos, brocas, casca ou qualquer outro defeito que comprometa a segurança e a estabilidade da estrutura. Com plataforma de 5m, seguindo especificação abaixo.

- Obstáculos: Corpo d'água em geral (rios, igarapés, riachos e etc.)
- Extensão: De acordo com o projeto
- Largura projetada: variável
- Números de pilares por linhas: variável und.
- Longarinas: (dependendo do vão livre)
- Fundação: Com estacas de madeira e bloco de concreto ciclópico.
- Espaçamento das linhas dos pilares: Consultar as plantas do projeto

2. LINHA DE MONTAGEM

A ponte deverá possuir 04 (quatro) pilares por linha, e com comprimento (altura) variável de acordo com as características da topografia do terreno, ver os detalhes nas plantas, tendo espaçamento de 1,45 entre os pilares extremos e 1,85 entre os pilares centrais, ver planta de seção transversal.

Os vãos terão espaçamento lateral em função do vão da ponte, sendo o valor máximo de 6,00m por tramo, os valores estão definidos em planta do projeto.

3. FUNDAÇÃO

Estacas de madeira com profundidade mínima de 3m, com seção de 0,20 x 0,25 m e penetração até o ponto de nega com uso de Bate-Estaca. Será executado em todas as linhas de pilares um bloco em concreto 15Mpa com dimensões de 0,80 x 0,80 x 5,50 m, ver projeto arquitetônico.

4. PILARES

Em madeira com comprimento (altura) variável, com seção de 0,20 x 0,25m, conforme demonstrativo em planta.

5. LONGARINAS

Deverá apresentar seu comprimento de acordo com os vãos estabelecidos em planta, seguindo as dimensões de 20 x 30cm de acordo com o projeto.

6. BALANCIM I e II

Os balancins II, colocados sobre os pilares da linha de frente (pilares extremos), deverão possuir comprimentos de 1,50m de seções de 0,20 x 0,30m atrelados com parafusos de 3/4" de diâmetro e comprimento de 0,70 conforme demonstrativo em planta.

Os balancins I, montados na parte inferior dos pilares centrais com 2,20m de comprimento, atados com parafusos de 3/4" de diâmetro e comprimento de 0,70, com seção transversal de 0,20x0,30m para este balancim.

7. TRANSVERSINA I, II

A Transversina I, montada na parte superior dos pilares servindo de apoio para os balancins, possuindo o comprimento de 5,50m com seção de 0,20 x 0,30m conforme detalhe em planta.

A Transversina II, montada na arte intermediária dos pilares centrais em fileira dupla ou par exercendo a função de contravento, e em fileira única nos pilares de cabeceira, tendo como dimensão 0,15 x 0,08m e comprimento de 5,50m, fixados com parafusos 0,70m de comprimento e 3/4" de diâmetro, conforme demonstrativo em planta.

8. PARAFUSOS e PREGOS

Parafuso I em aço com 0,70 m de comprimento e 3/4" de diâmetro, estes farão a ligação entre as longarinas e balancins, transversinas e pilares e contensão e pilares.

Parafuso III em aço com 0,30 m de comprimento e 1/2" de diâmetro, farão a fixação dos pontaleles do guarda corpo e as longarinas.

Pregos com bitola 2,1/2"x10 em aço, serão utilizados na confecção das alas laterais e no guarda corpo para fixar o corrimão e proteção lateral do guarda-corpo.

Os parafusos deverão está acompanhados de arruelas e porcas conforme demonstrativo em planta.

9. GUIAS



PREFEITURA MUNICIPAL DE SÍTIO NOVO - MA
AVENIDA LEONARDO DE ALMEIDA, S/N, CENTRO - SÍTIO NOVO – MA
CNPJ: 05.631.031/0001-64. CEP:65925-000. FONE: (99)3532-0071



Peças em madeiras com comprimento da ponte e seções de 0,10 x 0,10 m colocadas nas laterais sobre o tablado com função de proteção ao tráfego. Conforme detalhe na seção transversal do projeto da ponte.

10. TÁBUADO

Peça uniforme em madeira lei com comprimento de 5,00m de seções de 0,25 x 0,08 m colocadas no sentido perpendicular do eixo da ponte para formação do tablado. Conforme demonstrativo em planta.

11. PONTAS DE ALAS

Poderá ser composta com tábuas ou touro em madeira de lei: MAÇARANDUBA e/ou SAPUCAIA, com comprimento de 3m, largura de 25cm e espessura de 0,05m, agrupadas umas sobre as outras atreladas aos pilares da linha de frente através de pregos 5 x 8" x 15cm.

12. PASSA-RODA

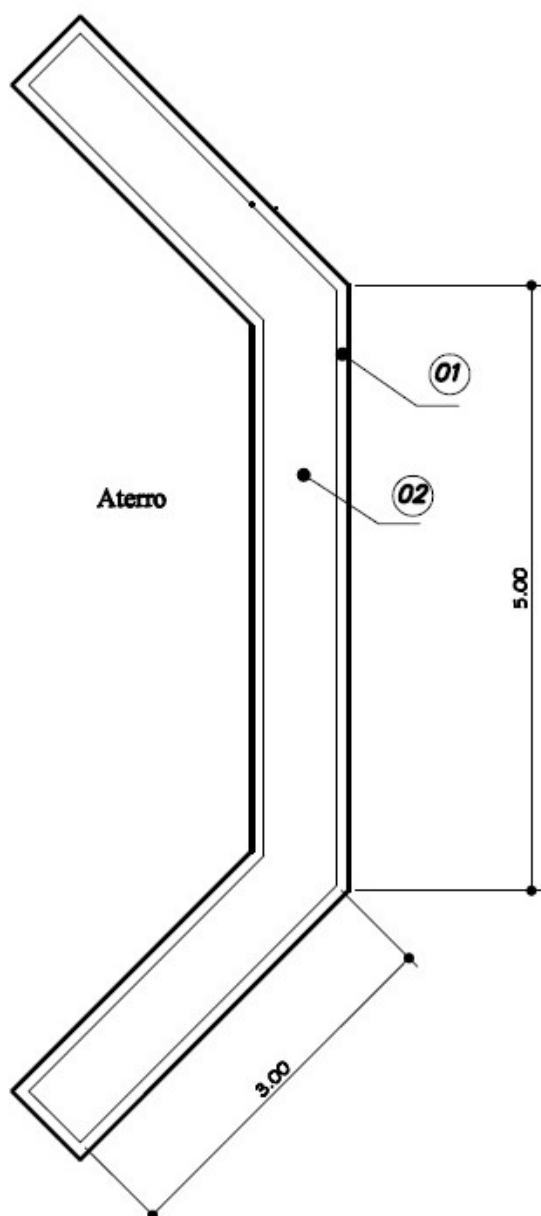
Em tábuas formando uma largura de 0,80 m de espessura de 0,05m, com espaçamento entre eles de 1,00 m. Estes serão fixados por meio de parafusos e pregos.

Tem como objetivo produzir uma superfície de rolamento dotado de suporte e coesão para proporcionar tráfego em condições de rapidez e conforto que atenda a passagem de veículos de passeio e caminhões.

7 DETALHAMENTO DAS ESTRUTURAS

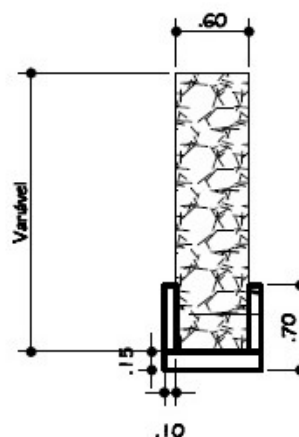
PONTE PADRÃO

CABECEIRA/MURO EM PEDRA ARGAMASSADA - ESCALA - 1:50



PONTE PADRÃO

SEÇÃO MURO - ESCALA - 1:50



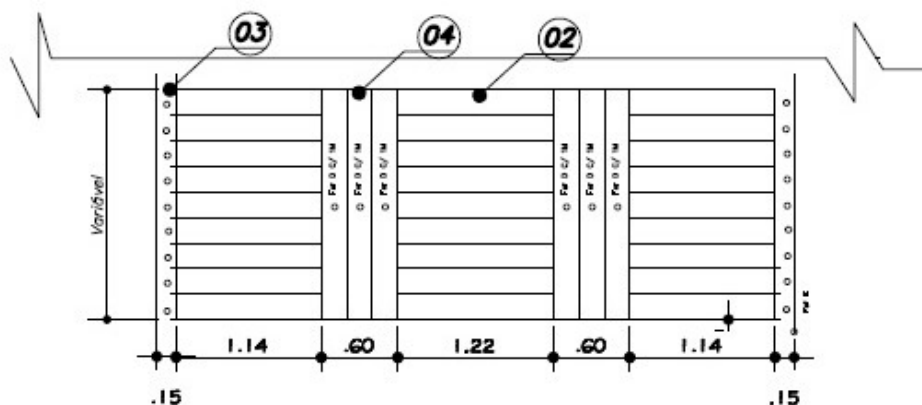
CABECEIRA/MURO:

- 01- Base em concreto ciclópico 2,4m³
- 02- Muro em pedra argamassada 15,0m³
- 03- Forma 63 m²*

*Altura estimada 2,75m

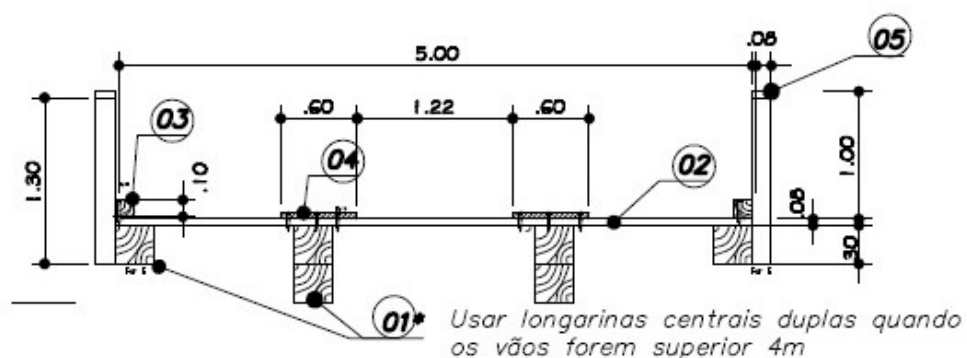
PONTE PADRÃO

VISTA EM TOPO - ESCALA - 1:50



PONTE PADRÃO

SEÇÃO TRANSVERSAL - ESCALA - 1:50



MADEIRA/METRO:

- 01- Longarina 4<Vão<6m 6 20x30 (0,36m³)
- 01*- Longarina Vão<4m 4 20x30 (0,24m³)
- 02- Tabuado 5 500x20x8 (0,08m³)
- 03- Guarda rodas 2 10x10 (0,02m³)
- 04- Passa rodas 6 20x8 (0,10m³)
- 05- Balaustre 2 10x10x1,30 (0,03m³)
- 06- Corrimão 2 5x8x1(0,01m³)
- 07- Proteção 2 3x8x1(0,005m³)

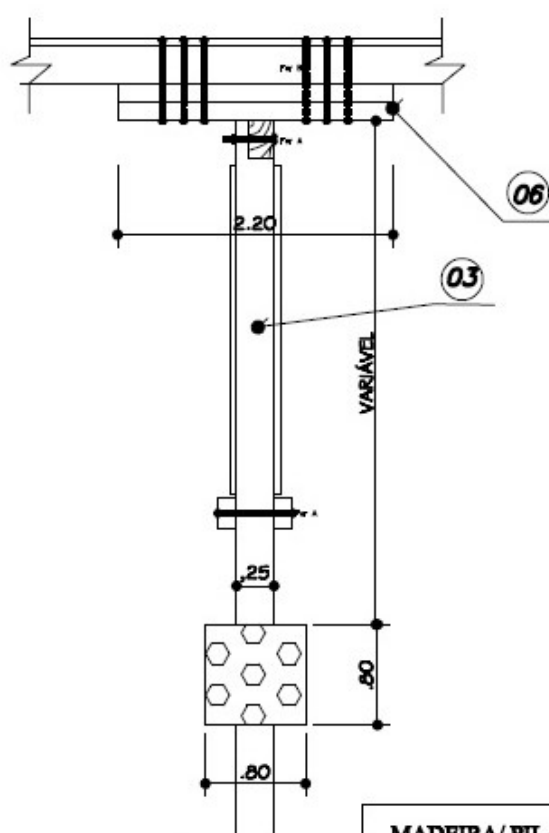
FERRAGEM/METRO:

- C 6 unid (0,25kg/unid 1,50kg)
- D 8 unid (0,24kg/unid 1,92kg)
- E 10 unid (0,32kg/unid 3,20kg)

PILARES INTERMEDIÁRIOS EM MADEIRA

CORTE LONGITUDINAL - ESCALA 1:50

*Os pilares internos de pontes com vão >4 não possuem balancins pois utiliza longarina dupla



MADEIRA/ PILAR:

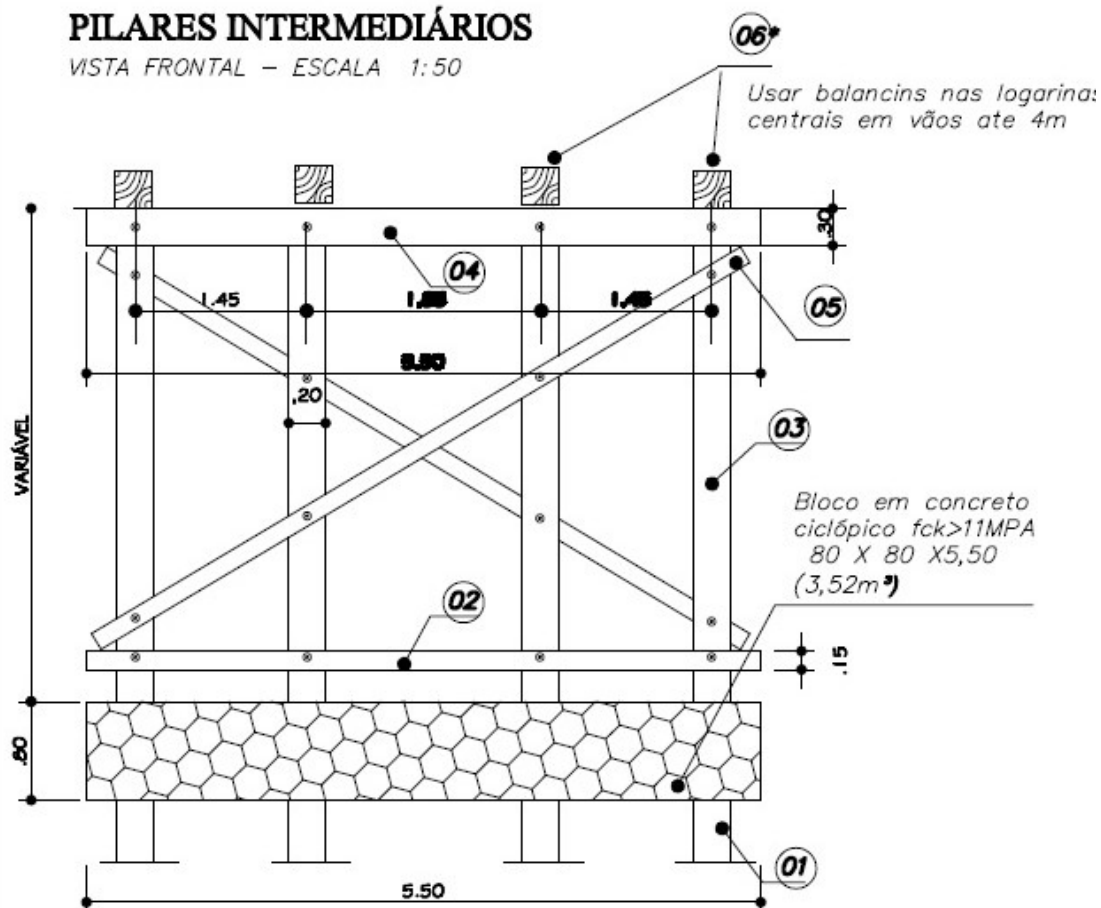
- 01- Estacas NEGA = 4CM
- 02- Transversina Inf 550x15x25(0,21m³)
- 03- Pilar 4 (var)x20x25(0,5m³)
- 04- Transversina sup 550x20x30 (0,33m³)
- 05- Contraventamento 2 615x15x7,5(0,14m³)
- 06- Balancin Vão<4m 4 220x20x30(0,53m³)
- 06*- Balancin 4<Vão<6m 2 220x20x30(0,26m³)

FERRAGEM/ PILAR:

- A 16 0,87kg/unid 13,75kg
- B 24 0,94kg/unid 22,50kg

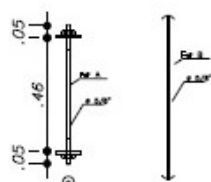
PILARES INTERMEDIÁRIOS

VISTA FRONTAL - ESCALA 1:50



FERRAGEM

ESCALA - 1:25



MADIEIRA/ PILAR:

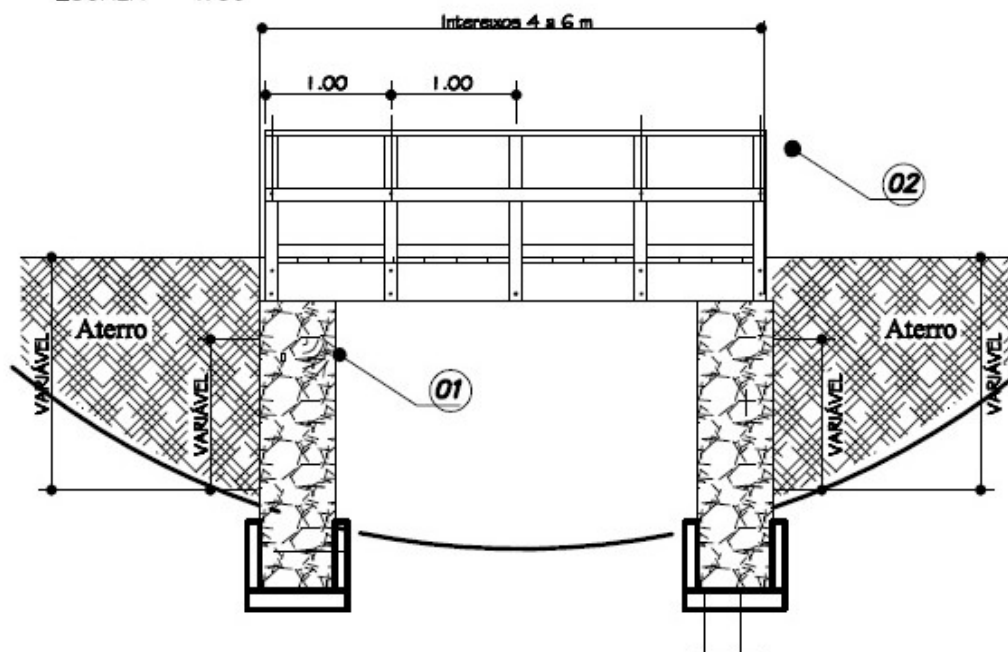
- 01- Estacas NEGA = 4CM
- 02- Transversina Inf 550x15x25(0,21m³)
- 03- Pilar 4 (var)x20x25(0,5m³)
- 04- Transversina sup 550x20x30 (0,33m³)
- 05- Contraventamento 2 615x15x7,5(0,14m³)
- 06- Balancin Vão<4m 4 220x20x30(0,53m³)
- 06- Balancin 4<Vão<6m 2 220x20x30(0,26m³)

FERRAGEM/ PILAR:

- A 16 0,87kg/unid 13,75kg
- B 24 0,94kg/unid 22,50kg

SEÇÃO LONGITUDINAL - PONTE DE UM TRAMO

ESCALA - 1:50



LEGENDA:

- 01- Cabeceira em pedra argamassada desenho 1
- 02- Corpo de ponte padrão Desenhos



PREFEITURA MUNICIPAL DE SÍTIO NOVO - MA

LEONARDO DE ALMEIDA, S/N, CENTRO - SÍTIO NOVO - MA

CNPJ: 05.631.031/0001-64. CEP:65925-000. FONE: (99)3532-0071



OBJETO: REFORMA DE PONTES DE MADEIRA NA ZONA RURAL DO MUNICÍPIO DE SÍTIO NOVO - MA

OBRA: REFORMA DA PONTE SOBRE O RIACHO BURITI TORTO

LOCAL: ESTRADA NA REGIÃO DO GRUPO NOVO

DATA: 02/2023

COMP	LARG	TOTAL M ²
5,70	3,10	17,67

COMPOSIÇÃO

ITEM	CÓDIGO	DESCRIÇÃO	UND	QTD	VALOR UNT	VALOR TOTAL
1	CP/001	PILAR	VB	QTD	VALOR UNT	R\$ 1.369,25
1.1	88262	CARPINTEIRO DE FORMAS COM ENCARGOS COMPLEMENTARES	H	6,52	R\$ 21,05	R\$ 137,14
1.2	88239	AJUDANTE DE CARPINTEIRO COM ENCARGOS COMPLEMENTARES	H	19,55	R\$ 17,09	R\$ 334,03
1.3	4006	MADEIRA SERRADA EM PINUS, MISTA OU EQUIVALENTE DA REGIAO - BRUTA	M3	0,34	R\$ 2.646,97	R\$ 898,08

2	CP/002	TRANSVERSINA	VB	QTD	VALOR UNT	R\$ 1.567,59
2.1	88262	CARPINTEIRO DE FORMAS COM ENCARGOS COMPLEMENTARES	H	13,02	R\$ 21,05	R\$ 274,17
2.2	88239	AJUDANTE DE CARPINTEIRO COM ENCARGOS COMPLEMENTARES	H	39,08	R\$ 17,09	R\$ 667,96
2.3	4006	MADEIRA SERRADA EM PINUS, MISTA OU EQUIVALENTE DA REGIAO - BRUTA	M3	0,20	R\$ 2.646,97	R\$ 520,27
2.4	4334	PARAFUSO FRANCES ZINCADO, DIAMETRO 1/2", COMPRIMENTO 15", COM PORCA E ARRUELA LISA MEDIA	UND	5,00	R\$ 21,04	R\$ 105,20

3	CP/003	BALANCIM	VB	QTD	VALOR UNT	R\$ 473,70
3.1	88262	CARPINTEIRO DE FORMAS COM ENCARGOS COMPLEMENTARES	H	4,07	R\$ 21,05	R\$ 85,70
3.2	88239	AJUDANTE DE CARPINTEIRO COM ENCARGOS COMPLEMENTARES	H	12,22	R\$ 17,09	R\$ 208,76
3.3	4006	MADEIRA SERRADA EM PINUS, MISTA OU EQUIVALENTE DA REGIAO - BRUTA	M3	0,05	R\$ 2.646,97	R\$ 137,16
3.4	4334	PARAFUSO FRANCES ZINCADO, DIAMETRO 1/2", COMPRIMENTO 15", COM PORCA E ARRUELA LISA MEDIA	UND	2,00	R\$ 21,04	R\$ 42,08

4	CP/004	LONGARINA	VB	QTD	VALOR UNT	R\$ 991,44
4.1	88262	CARPINTEIRO DE FORMAS COM ENCARGOS COMPLEMENTARES	H	6,52	R\$ 21,05	R\$ 137,14
4.2	88239	AJUDANTE DE CARPINTEIRO COM ENCARGOS COMPLEMENTARES	H	19,55	R\$ 17,09	R\$ 334,03
4.3	4006	MADEIRA SERRADA EM PINUS, MISTA OU EQUIVALENTE DA REGIAO - BRUTA	M3	0,20	R\$ 2.646,97	R\$ 520,27

5	CP/005	TABUADO	VB	QTD	VALOR UNT	R\$ 5.589,76
5.1	88262	CARPINTEIRO DE FORMAS COM ENCARGOS COMPLEMENTARES	H	10,10	R\$ 21,05	R\$ 212,54
5.2	88239	AJUDANTE DE CARPINTEIRO COM ENCARGOS COMPLEMENTARES	H	28,85	R\$ 17,09	R\$ 493,03

5.3	11844	PRANCHA DE MADEIRA APARELHADA *4 X 30* CM, MACARANDUBA, ANGELIM OU EQUIVALENTE DA REGIAO	M	58,90	R\$ 58,99	R\$ 3.474,51
5.4	4334	PARAFUSO FRANCES ZINCADO, DIAMETRO 1/2", COMPRIMENTO 15", COM PORCA E ARRUELA LISA MEDIA	UND	67,00	R\$ 21,04	R\$ 1.409,68

6	CP/006	GUARDA-RODAS	VB	QTD	VALOR UNT	R\$ 2.184,03
6.1	88262	CARPINTEIRO DE FORMAS COM ENCARGOS COMPLEMENTARES	H	13,02	R\$ 21,05	R\$ 274,17
6.2	88239	AJUDANTE DE CARPINTEIRO COM ENCARGOS COMPLEMENTARES	H	39,08	R\$ 17,09	R\$ 667,96
6.3	4006	MADEIRA SERRADA EM PINUS, MISTA OU EQUIVALENTE DA REGIAO - BRUTA	M3	0,34	R\$ 2.646,97	R\$ 905,26
6.4	4334	PARAFUSO FRANCES ZINCADO, DIAMETRO 1/2", COMPRIMENTO 15", COM PORCA E ARRUELA LISA MEDIA	UND	16,00	R\$ 21,04	R\$ 336,64

7	CP/007	GUARDA-CORPO	VB	QTD	VALOR UNT	R\$ 2.246,12
7.1	88262	CARPINTEIRO DE FORMAS COM ENCARGOS COMPLEMENTARES	H	22,80	R\$ 21,05	R\$ 479,94
7.2	88239	AJUDANTE DE CARPINTEIRO COM ENCARGOS COMPLEMENTARES	H	11,40	R\$ 17,09	R\$ 194,83
7.3	4006	MADEIRA SERRADA EM PINUS, MISTA OU EQUIVALENTE DA REGIAO - BRUTA	M3	0,23	R\$ 2.646,97	R\$ 603,51
7.4	4334	PARAFUSO FRANCES ZINCADO, DIAMETRO 1/2", COMPRIMENTO 15", COM PORCA E ARRUELA LISA MEDIA	UND	46,00	R\$ 21,04	R\$ 967,84

PREFEITURA MUNICIPAL DE SÍTIO NOVO - MA
 AVENIDA LEONARDO DE ALMEIDA, S/N, CENTRO - SÍTIO NOVO - MA
 05.631.031/0001-64. CEP:65925-000. FONE: (99)3532-0071



OBJETO: REFORMA DE PONTES DE MADEIRA NA ZONA RURAL DO MUNICIPIO DE SÍTIO NOVO - MA

OBRA: REFORMA DA PONTE SOBRE O RIACHO BURITI TORTO

LOCAL: ESTRADA NA REGIÃO DO GRUPO NOVO

DATA: 02/2023

REFERÊNCIA: SINAPI - 12/2022

BDI = 36,59%

PLANILHA ORÇAMENTÁRIA

ITEM	DESCRIÇÃO DOS SERVIÇOS	UND	QUANT.	CUSTO UNITÁRIO		TOTAL	CÓDIGO
				SEM BDI	COM BDI		
1	SERVIÇOS PRELIMINARES					R\$ 1.180,14	
1.1	PLACA DE OBRA (PARA CONSTRUCAO CIVIL) EM CHAPA GALVANIZADA *N. 22*, ADESIVADA, DE *2,4 X 1,2* M (SEM POSTES PARA FIXACAO)	M2	2,88	R\$ 300,00	R\$ 409,77	R\$ 1.180,14	4813
2	MESOESTRUTURA					R\$ 4.658,47	
2.1	PILAR	VB	1,00	R\$ 1.369,25	R\$ 1.870,26	R\$ 1.870,26	CP/001
2.2	TRANSVERSINA	VB	1,00	R\$ 1.567,59	R\$ 2.141,18	R\$ 2.141,18	CP/002
2.3	BALANCIM	VB	1,00	R\$ 473,70	R\$ 647,03	R\$ 647,03	CP/003
3	SUPERESTRUTURA					R\$ 15.040,41	
3.1	LONGARINA	VB	1,00	R\$ 991,44	R\$ 1.354,21	R\$ 1.354,21	CP/004
3.2	TABUADO	VB	1,00	R\$ 5.589,76	R\$ 7.635,06	R\$ 7.635,06	CP/005
3.3	GUARDA-RODAS	VB	1,00	R\$ 2.184,03	R\$ 2.983,17	R\$ 2.983,17	CP/006
3.4	GUARDA-CORPO	VB	1,00	R\$ 2.246,12	R\$ 3.067,97	R\$ 3.067,97	CP/007
	TOTAL GERAL					R\$ 20.879,02	

PREFEITURA MUNICIPAL DE SÍTIO NOVO - MA
AVENIDA LEONARDO DE ALMEIDA, S/N, CENTRO - SÍTIO NOVO - MA
CNPJ: 05.631.031/0001-64. CEP:65925-000. FONE: (99)3532-0071



OBJETO: REFORMA DE PONTES DE MADEIRA NA ZONA RURAL DO MUNICÍPIO DE SÍTIO NOVO - MA
OBRA: REFORMA DA PONTE SOBRE O RIACHO BURITI TORTO
LOCAL: ESTRADA NA REGIÃO DO GRUPO NOVO
PROPONENTE: PREFEITURA MUNICIPAL DE SÍTIO NOVO - MA
DATA: 02/2023

CURVA ABC

ITEM	DESCRIÇÃO DOS SERVIÇOS	UND	QUANT.	CUSTO UNITÁRIO SEM BDI	CUSTO UNITÁRIO COM BDI	TOTAL	% DO ITEM	% ACUMULADA	CLASSE
3.2	TABUADO	VB	1,00	R\$ 5.589,76	R\$ 7.635,06	R\$ 7.635,06	36,57%	36,57%	A
3.4	GUARDA-CORPO	VB	1,00	R\$ 2.246,12	R\$ 3.067,97	R\$ 3.067,97	14,69%	51,26%	A
3.3	GUARDA-RODAS	VB	1,00	R\$ 2.184,03	R\$ 2.983,17	R\$ 2.983,17	14,29%	65,55%	A
2.2	TRANSVERSINA	VB	1,00	R\$ 1.567,59	R\$ 2.141,18	R\$ 2.141,18	10,26%	75,81%	A
2.1	PILAR	VB	1,00	R\$ 1.369,25	R\$ 1.870,26	R\$ 1.870,26	8,96%	84,76%	B
1.1	PLACA DE OBRA (PARA CONSTRUÇÃO CIVIL) EM CHAPA GALVANIZADA *N. 22*, ADESIVADA, DE *2,4 X 1,2* M (SEM POSTES PARA FIXAÇÃO)	M2	2,88	R\$ 300,00	R\$ 409,77	R\$ 1.180,14	5,65%	90,42%	B
3.1	LONGARINA	VB	1,00	R\$ 991,44	R\$ 1.354,21	R\$ 1.354,21	6,49%	96,90%	C
2.3	BALANCIM	VB	1,00	R\$ 473,70	R\$ 647,03	R\$ 647,03	3,10%	100,00%	C
						R\$ 20.879,02	100,00%	100,00%	ABC



PREFEITURA MUNICIPAL DE SÍTIO NOVO - MA

LEONARDO DE ALMEIDA, S/N, CENTRO - SÍTIO NOVO - MA

CNPJ: 05.631.031/0001-64. CEP:65925-000. FONE: (99)3532-0071



OBJETO: REFORMA DE PONTES DE MADEIRA NA ZONA RURAL DO MUNICIPIO DE SÍTIO NOVO - MA

OBRA: REFORMA DA PONTE SOBRE O RIACHO BURITIRANA

LOCAL: ESTRADA NA LOCALIDADE LIMOEIRO

DATA: 02/2023

COMP	LARG	TOTAL M ²
6,00	3,50	21,00

COMPOSIÇÃO

ITEM	CÓDIGO	DESCRIÇÃO	UND	QTD	VALOR UNT	VALOR TOTAL
1	CP/001	PILAR	VB	QTD	VALOR UNT	R\$ -
1.1	88262	CARPINTEIRO DE FORMAS COM ENCARGOS COMPLEMENTARES	H	0,00	R\$ 21,05	R\$ -
1.2	88239	AJUDANTE DE CARPINTEIRO COM ENCARGOS COMPLEMENTARES	H	0,00	R\$ 17,09	R\$ -
1.3	4006	MADEIRA SERRADA EM PINUS, MISTA OU EQUIVALENTE DA REGIAO - BRUTA	M3	0,00	R\$ 2.646,97	R\$ -

2	CP/002	TRANSVERSINA	VB	QTD	VALOR UNT	R\$ -
2.1	88262	CARPINTEIRO DE FORMAS COM ENCARGOS COMPLEMENTARES	H	0,00	R\$ 21,05	R\$ -
2.2	88239	AJUDANTE DE CARPINTEIRO COM ENCARGOS COMPLEMENTARES	H	0,00	R\$ 17,09	R\$ -
2.3	4006	MADEIRA SERRADA EM PINUS, MISTA OU EQUIVALENTE DA REGIAO - BRUTA	M3	0,00	R\$ 2.646,97	R\$ -
2.4	4334	PARAFUSO FRANCES ZINCADO, DIAMETRO 1/2", COMPRIMENTO 15", COM PORCA E ARRUELA LISA MEDIA	UND	0,00	R\$ 21,04	R\$ -

3	CP/003	BALANCIM	VB	QTD	VALOR UNT	R\$ -
3.1	88262	CARPINTEIRO DE FORMAS COM ENCARGOS COMPLEMENTARES	H	0,00	R\$ 21,05	R\$ -
3.2	88239	AJUDANTE DE CARPINTEIRO COM ENCARGOS COMPLEMENTARES	H	0,00	R\$ 17,09	R\$ -
3.3	4006	MADEIRA SERRADA EM PINUS, MISTA OU EQUIVALENTE DA REGIAO - BRUTA	M3	0,00	R\$ 2.646,97	R\$ -
3.4	4334	PARAFUSO FRANCES ZINCADO, DIAMETRO 1/2", COMPRIMENTO 15", COM PORCA E ARRUELA LISA MEDIA	UND	0,00	R\$ 21,04	R\$ -

4	CP/004	LONGARINA	VB	QTD	VALOR UNT	R\$ -
4.1	88262	CARPINTEIRO DE FORMAS COM ENCARGOS COMPLEMENTARES	H	0,00	R\$ 21,05	R\$ -
4.2	88239	AJUDANTE DE CARPINTEIRO COM ENCARGOS COMPLEMENTARES	H	0,00	R\$ 17,09	R\$ -
4.3	4006	MADEIRA SERRADA EM PINUS, MISTA OU EQUIVALENTE DA REGIAO - BRUTA	M3	0,00	R\$ 2.646,97	R\$ -

5	CP/005	TABUADO	VB	QTD	VALOR UNT	R\$ 6.651,04
5.1	88262	CARPINTEIRO DE FORMAS COM ENCARGOS COMPLEMENTARES	H	12,00	R\$ 21,05	R\$ 252,60
5.2	88239	AJUDANTE DE CARPINTEIRO COM ENCARGOS COMPLEMENTARES	H	34,29	R\$ 17,09	R\$ 585,94

5.3	11844	PRANCHA DE MADEIRA APARELHADA *4 X 30* CM, MACARANDUBA, ANGELIM OU EQUIVALENTE DA REGIAO	M	70,00	R\$ 58,99	R\$ 4.129,30
5.4	4334	PARAFUSO FRANCES ZINCADO, DIAMETRO 1/2", COMPRIMENTO 15", COM PORCA E ARRUELA LISA MEDIA	UND	80,00	R\$ 21,04	R\$ 1.683,20

6	CP/006	GUARDA-RODAS	VB	QTD	VALOR UNT	R\$ 2.302,30
6.1	88262	CARPINTEIRO DE FORMAS COM ENCARGOS COMPLEMENTARES	H	13,71	R\$ 21,05	R\$ 288,60
6.2	88239	AJUDANTE DE CARPINTEIRO COM ENCARGOS COMPLEMENTARES	H	41,14	R\$ 17,09	R\$ 703,12
6.3	4006	MADEIRA SERRADA EM PINUS, MISTA OU EQUIVALENTE DA REGIAO - BRUTA	M3	0,36	R\$ 2.646,97	R\$ 952,91
6.4	4334	PARAFUSO FRANCES ZINCADO, DIAMETRO 1/2", COMPRIMENTO 15", COM PORCA E ARRUELA LISA MEDIA	UND	17,00	R\$ 21,04	R\$ 357,68

7	CP/007	GUARDA-CORPO	VB	QTD	VALOR UNT	R\$ 2.355,47
7.1	88262	CARPINTEIRO DE FORMAS COM ENCARGOS COMPLEMENTARES	H	24,00	R\$ 21,05	R\$ 505,20
7.2	88239	AJUDANTE DE CARPINTEIRO COM ENCARGOS COMPLEMENTARES	H	12,00	R\$ 17,09	R\$ 205,08
7.3	4006	MADEIRA SERRADA EM PINUS, MISTA OU EQUIVALENTE DA REGIAO - BRUTA	M3	0,24	R\$ 2.646,97	R\$ 635,27
7.4	4334	PARAFUSO FRANCES ZINCADO, DIAMETRO 1/2", COMPRIMENTO 15", COM PORCA E ARRUELA LISA MEDIA	UND	48,00	R\$ 21,04	R\$ 1.009,92

PREFEITURA MUNICIPAL DE SÍTIO NOVO - MA
AVENIDA LEONARDO DE ALMEIDA, S/N, CENTRO - SÍTIO NOVO - MA
05.631.031/0001-64. CEP:65925-000. FONE: (99)3532-0071



OBJETO: REFORMA DE PONTES DE MADEIRA NA ZONA RURAL DO MUNICIPIO DE SÍTIO NOVO - MA

OBRA: REFORMA DA PONTE SOBRE O RIACHO BURITIRANA

LOCAL: ESTRADA NA LOCALIDADE LIMOEIRO

DATA: 02/2023

REFERÊNCIA: SINAPI - 12/2022

BDI = 36,59%

PLANILHA ORÇAMENTÁRIA

ITEM	DESCRIÇÃO DOS SERVIÇOS	UND	QUANT.	CUSTO UNITÁRIO		TOTAL	CÓDIGO
				SEM BDI	COM BDI		
1	SERVIÇOS PRELIMINARES					R\$ 1.180,14	
1.1	PLACA DE OBRA (PARA CONSTRUCAO CIVIL) EM CHAPA GALVANIZADA *N. 22*, ADESIVADA, DE *2,4 X 1,2* M (SEM POSTES PARA FIXACAO)	M2	2,88	R\$ 300,00	R\$ 409,77	R\$ 1.180,14	4813
2	SUPERESTRUTURA					R\$ 15.446,71	
2.1	TABUADO	VB	1,00	R\$ 6.651,04	R\$ 9.084,66	R\$ 9.084,66	CP/005
2.2	GUARDA-RODAS	VB	1,00	R\$ 2.302,30	R\$ 3.144,71	R\$ 3.144,71	CP/006
2.3	GUARDA-CORPO	VB	1,00	R\$ 2.355,47	R\$ 3.217,34	R\$ 3.217,34	CP/007
	TOTAL GERAL					R\$ 16.626,85	

PREFEITURA MUNICIPAL DE SÍTIO NOVO - MA
 AVENIDA LEONARDO DE ALMEIDA, S/N, CENTRO - SÍTIO NOVO – MA
 CNPJ: 05.631.031/0001-64. CEP:65925-000. FONE: (99)3532-0071



OBJETO: REFORMA DE PONTES DE MADEIRA NA ZONA RURAL DO MUNICÍPIO DE SÍTIO NOVO - MA
 OBRA: REFORMA DA PONTE SOBRE O RIACHO BURITIRANA
 LOCAL: ESTRADA NA LOCALIDADE LIMOEIRO
 PROPONENTE: PREFEITURA MUNICIPAL DE SÍTIO NOVO - MA
 DATA: 02/2023

CURVA ABC

ITEM	DESCRIÇÃO DOS SERVIÇOS	UND	QUANT.	CUSTO UNITÁRIO SEM BDI	CUSTO UNITÁRIO COM BDI	TOTAL	% DO ITEM	% ACUMULADA	CLASSE
2.1	TABUADO	VB	1,00	R\$ 6.651,04	R\$ 9.084,66	R\$ 9.084,66	54,64%	54,64%	A
2.3	GUARDA-CORPO	VB	1,00	R\$ 2.355,47	R\$ 3.217,34	R\$ 3.217,34	19,35%	73,99%	A
2.2	GUARDA-RODAS	VB	1,00	R\$ 2.302,30	R\$ 3.144,71	R\$ 3.144,71	18,91%	92,90%	B
1.1	PLACA DE OBRA (PARA CONSTRUCAO CIVIL) EM CHAPA GALVANIZADA *N. 22*, ADESIVADA, DE *2,4 X 1,2* M (SEM POSTES PARA FIXACAO)	M2	2,88	R\$ 300,00	R\$ 409,77	R\$ 1.180,14	7,10%	100,00%	C
						R\$ 16.626,85	100,00%	100,00%	ABC



PREFEITURA MUNICIPAL DE SÍTIO NOVO - MA

LEONARDO DE ALMEIDA, S/N, CENTRO - SÍTIO NOVO - MA

CNPJ: 05.631.031/0001-64. CEP:65925-000. FONE: (99)3532-0071



OBJETO: REFORMA DE PONTES DE MADEIRA NA ZONA RURAL DO MUNICIPIO DE SÍTIO NOVO - MA

OBRA: REFORMA DA PONTE SOBRE O RIACHO DA ÁGUA BRANCA

LOCAL: ESTRADA NA LOCALIDADE ÁGUA BRANCA

DATA: 01/2023

COMP	LARG	TOTAL M ²
8,50	3,00	25,50

COMPOSIÇÃO

ITEM	CÓDIGO	DESCRIÇÃO	UND	QTD	VALOR UNT	VALOR TOTAL
1	CP/001	PILAR	VB	QTD	VALOR UNT	R\$ -
1.1	88262	CARPINTEIRO DE FORMAS COM ENCARGOS COMPLEMENTARES	H	0,00	R\$ 18,63	R\$ -
1.2	88239	AJUDANTE DE CARPINTEIRO COM ENCARGOS COMPLEMENTARES	H	0,00	R\$ 14,69	R\$ -
1.3	4006	MADEIRA SERRADA EM PINUS, MISTA OU EQUIVALENTE DA REGIAO - BRUTA	M3	0,00	R\$ 2.680,90	R\$ -

2	CP/002	TRANSVERSINA	VB	QTD	VALOR UNT	R\$ -
2.1	88262	CARPINTEIRO DE FORMAS COM ENCARGOS COMPLEMENTARES	H	0,00	R\$ 18,63	R\$ -
2.2	88239	AJUDANTE DE CARPINTEIRO COM ENCARGOS COMPLEMENTARES	H	0,00	R\$ 14,69	R\$ -
2.3	4006	MADEIRA SERRADA EM PINUS, MISTA OU EQUIVALENTE DA REGIAO - BRUTA	M3	0,00	R\$ 2.680,90	R\$ -
2.4	4334	PARAFUSO FRANCES ZINCADO, DIAMETRO 1/2", COMPRIMENTO 15", COM PORCA E ARRUELA LISA MEDIA	UND	0,00	R\$ 21,04	R\$ -

3	CP/003	BALANCIM	VB	QTD	VALOR UNT	R\$ -
3.1	88262	CARPINTEIRO DE FORMAS COM ENCARGOS COMPLEMENTARES	H	0,00	R\$ 18,63	R\$ -
3.2	88239	AJUDANTE DE CARPINTEIRO COM ENCARGOS COMPLEMENTARES	H	0,00	R\$ 14,69	R\$ -
3.3	4006	MADEIRA SERRADA EM PINUS, MISTA OU EQUIVALENTE DA REGIAO - BRUTA	M3	0,00	R\$ 2.680,90	R\$ -
3.4	4334	PARAFUSO FRANCES ZINCADO, DIAMETRO 1/2", COMPRIMENTO 15", COM PORCA E ARRUELA LISA MEDIA	UND	0,00	R\$ 21,04	R\$ -

4	CP/004	LONGARINA	VB	QTD	VALOR UNT	R\$ -
4.1	88262	CARPINTEIRO DE FORMAS COM ENCARGOS COMPLEMENTARES	H	0,00	R\$ 18,63	R\$ -
4.2	88239	AJUDANTE DE CARPINTEIRO COM ENCARGOS COMPLEMENTARES	H	0,00	R\$ 14,69	R\$ -
4.3	4006	MADEIRA SERRADA EM PINUS, MISTA OU EQUIVALENTE DA REGIAO - BRUTA	M3	0,00	R\$ 2.680,90	R\$ -

5	CP/005	TABUADO	VB	QTD	VALOR UNT	R\$ 7.938,08
5.1	88262	CARPINTEIRO DE FORMAS COM ENCARGOS COMPLEMENTARES	H	14,57	R\$ 18,63	R\$ 271,47
5.2	88239	AJUDANTE DE CARPINTEIRO COM ENCARGOS COMPLEMENTARES	H	41,63	R\$ 14,69	R\$ 611,58

5.3	11844	PRANCHA DE MADEIRA APARELHADA *4 X 30* CM, MACARANDUBA, ANGELIM OU EQUIVALENTE DA REGIAO	M	85,00	R\$ 58,99	R\$ 5.014,15
5.4	4334	PARAFUSO FRANCES ZINCADO, DIAMETRO 1/2", COMPRIMENTO 15", COM PORCA E ARRUELA LISA MEDIA	UND	97,00	R\$ 21,04	R\$ 2.040,88

6	CP/006	GUARDA-RODAS	VB	QTD	VALOR UNT	R\$ 3.090,26
6.1	88262	CARPINTEIRO DE FORMAS COM ENCARGOS COMPLEMENTARES	H	19,42	R\$ 18,63	R\$ 361,84
6.2	88239	AJUDANTE DE CARPINTEIRO COM ENCARGOS COMPLEMENTARES	H	58,28	R\$ 14,69	R\$ 856,20
6.3	4006	MADEIRA SERRADA EM PINUS, MISTA OU EQUIVALENTE DA REGIAO - BRUTA	M3	0,51	R\$ 2.680,90	R\$ 1.367,26
6.4	4334	PARAFUSO FRANCES ZINCADO, DIAMETRO 1/2", COMPRIMENTO 15", COM PORCA E ARRUELA LISA MEDIA	UND	24,00	R\$ 21,04	R\$ 504,96

7	CP/007	GUARDA-CORPO	VB	QTD	VALOR UNT	R\$ 3.225,38
7.1	88262	CARPINTEIRO DE FORMAS COM ENCARGOS COMPLEMENTARES	H	34,00	R\$ 18,63	R\$ 633,42
7.2	88239	AJUDANTE DE CARPINTEIRO COM ENCARGOS COMPLEMENTARES	H	17,00	R\$ 14,69	R\$ 249,73
7.3	4006	MADEIRA SERRADA EM PINUS, MISTA OU EQUIVALENTE DA REGIAO - BRUTA	M3	0,34	R\$ 2.680,90	R\$ 911,51
7.4	4334	PARAFUSO FRANCES ZINCADO, DIAMETRO 1/2", COMPRIMENTO 15", COM PORCA E ARRUELA LISA MEDIA	UND	68,00	R\$ 21,04	R\$ 1.430,72

PREFEITURA MUNICIPAL DE SÍTIO NOVO - MA
 AVENIDA LEONARDO DE ALMEIDA, S/N, CENTRO - SÍTIO NOVO - MA
 05.631.031/0001-64. CEP:65925-000. FONE: (99)3532-0071



OBJETO: REFORMA DE PONTES DE MADEIRA NA ZONA RURAL DO MUNICIPIO DE SÍTIO NOVO - MA

OBRA: REFORMA DA PONTE SOBRE O RIACHO DA ÁGUA BRANCA

LOCAL: ESTRADA NA LOCALIDADE ÁGUA BRANCA

DATA: 01/2023

REFERÊNCIA: SINAPI - 10/2022

BDI = 36,59%

PLANILHA ORÇAMENTÁRIA

ITEM	DESCRIÇÃO DOS SERVIÇOS	UND	QUANT.	CUSTO UNITÁRIO		TOTAL	CÓDIGO
				SEM BDI	COM BDI		
1	SERVIÇOS PRELIMINARES					R\$ 1.180,14	
1.1	PLACA DE OBRA (PARA CONSTRUCAO CIVIL) EM CHAPA GALVANIZADA *N. 22*, ADESIVADA, DE *2,4 X 1,2* M (SEM POSTES PARA FIXACAO)	M2	2,88	R\$ 300,00	R\$ 409,77	R\$ 1.180,14	4813
2	SUPERESTRUTURA					R\$ 19.469,15	
2.1	TABUADO	VB	1,00	R\$ 7.938,08	R\$ 10.842,62	R\$ 10.842,62	CP/005
2.2	GUARDA-RODAS	VB	1,00	R\$ 3.090,26	R\$ 4.220,99	R\$ 4.220,99	CP/006
2.3	GUARDA-CORPO	VB	1,00	R\$ 3.225,38	R\$ 4.405,54	R\$ 4.405,54	CP/007
	TOTAL GERAL					R\$ 20.649,29	

PREFEITURA MUNICIPAL DE SÍTIO NOVO - MA
AVENIDA LEONARDO DE ALMEIDA, S/N, CENTRO - SÍTIO NOVO – MA
CNPJ: 05.631.031/0001-64. CEP:65925-000. FONE: (99)3532-0071



OBJETO: REFORMA DE PONTES DE MADEIRA NA ZONA RURAL DO MUNICÍPIO DE SÍTIO NOVO - MA

OBRA: REFORMA DA PONTE SOBRE O RIACHO DA ÁGUA BRANCA

LOCAL: ESTRADA NA LOCALIDADE ÁGUA BRANCA

PROPONENTE: PREFEITURA MUNICIPAL DE SÍTIO NOVO - MA

DATA: 02/2023

CURVA ABC

ITEM	DESCRIÇÃO DOS SERVIÇOS	UND	QUANT.	CUSTO UNITÁRIO	CUSTO UNITÁRIO	TOTAL	% DO ITEM	% ACUMULADA	CLASSE
1.1	PLACA DE OBRA (PARA CONSTRUCAO CIVIL) EM CHAPA GALVANIZADA *N. 22*, ADESIVADA, DE *2,4 X 1,2* M (SEM POSTES PARA FIXACAO)	M2	2,88	R\$ 300,00	R\$ 409,77	R\$ 1.180,14	5,72%	5,72%	A
2.1	TABUADO	VB	1,00	R\$ 7.938,08	R\$ 10.842,62	R\$ 10.842,62	52,51%	58,22%	A
2.2	GUARDA-RODAS	VB	1,00	R\$ 3.090,26	R\$ 4.220,99	R\$ 4.220,99	20,44%	78,66%	A
2.3	GUARDA-CORPO	VB	1,00	R\$ 3.225,38	R\$ 4.405,54	R\$ 4.405,54	21,34%	100,00%	C
						R\$ 20.649,29	100,00%	100,00%	ABC



PREFEITURA MUNICIPAL DE SÍTIO NOVO - MA

LEONARDO DE ALMEIDA, S/N, CENTRO - SÍTIO NOVO - MA

CNPJ: 05.631.031/0001-64. CEP:65925-000. FONE: (99)3532-0071



OBJETO: REFORMA DE PONTES DE MADEIRA NA ZONA RURAL DO MUNICÍPIO DE SÍTIO NOVO - MA

OBRA: REFORMA DA PONTE SOBRE O RIACHO DAS PORTEIRAS

LOCAL: ESTRADA PROXIMA A DIVINA GRAÇA

DATA: 02/2023

COMP	LARG	TOTAL M ²
11,50	4,00	46,00

COMPOSIÇÃO

ITEM	CÓDIGO	DESCRIÇÃO	UND	QTD	VALOR UNT	VALOR TOTAL
1	CP/001	PILAR	VB	QTD	VALOR UNT	R\$ 2.762,52
1.1	88262	CARPINTEIRO DE FORMAS COM ENCARGOS COMPLEMENTARES	H	13,14	R\$ 21,05	R\$ 276,69
1.2	88239	AJUDANTE DE CARPINTEIRO COM ENCARGOS COMPLEMENTARES	H	39,43	R\$ 17,09	R\$ 673,92
1.3	4006	MADEIRA SERRADA EM PINUS, MISTA OU EQUIVALENTE DA REGIAO - BRUTA	M3	0,68	R\$ 2.646,97	R\$ 1.811,91

2	CP/002	TRANSVERSINA	VB	QTD	VALOR UNT	R\$ 3.160,84
2.1	88262	CARPINTEIRO DE FORMAS COM ENCARGOS COMPLEMENTARES	H	26,28	R\$ 21,05	R\$ 553,14
2.2	88239	AJUDANTE DE CARPINTEIRO COM ENCARGOS COMPLEMENTARES	H	78,86	R\$ 17,09	R\$ 1.347,64
2.3	4006	MADEIRA SERRADA EM PINUS, MISTA OU EQUIVALENTE DA REGIAO - BRUTA	M3	0,40	R\$ 2.646,97	R\$ 1.049,66
2.4	4334	PARAFUSO FRANCES ZINCADO, DIAMETRO 1/2", COMPRIMENTO 15", COM PORCA E ARRUELA LISA MEDIA	UND	10,00	R\$ 21,04	R\$ 210,40

3	CP/003	BALANCIM	VB	QTD	VALOR UNT	R\$ 933,93
3.1	88262	CARPINTEIRO DE FORMAS COM ENCARGOS COMPLEMENTARES	H	8,21	R\$ 21,05	R\$ 172,91
3.2	88239	AJUDANTE DE CARPINTEIRO COM ENCARGOS COMPLEMENTARES	H	24,64	R\$ 17,09	R\$ 421,17
3.3	4006	MADEIRA SERRADA EM PINUS, MISTA OU EQUIVALENTE DA REGIAO - BRUTA	M3	0,10	R\$ 2.646,97	R\$ 276,73
3.4	4334	PARAFUSO FRANCES ZINCADO, DIAMETRO 1/2", COMPRIMENTO 15", COM PORCA E ARRUELA LISA MEDIA	UND	3,00	R\$ 21,04	R\$ 63,12

4	CP/004	LONGARINA	VB	QTD	VALOR UNT	R\$ 2.000,27
4.1	88262	CARPINTEIRO DE FORMAS COM ENCARGOS COMPLEMENTARES	H	13,14	R\$ 21,05	R\$ 276,69
4.2	88239	AJUDANTE DE CARPINTEIRO COM ENCARGOS COMPLEMENTARES	H	39,43	R\$ 17,09	R\$ 673,92
4.3	4006	MADEIRA SERRADA EM PINUS, MISTA OU EQUIVALENTE DA REGIAO - BRUTA	M3	0,40	R\$ 2.646,97	R\$ 1.049,66

5	CP/005	TABUADO	VB	QTD	VALOR UNT	R\$ 14.563,94
5.1	88262	CARPINTEIRO DE FORMAS COM ENCARGOS COMPLEMENTARES	H	26,29	R\$ 21,05	R\$ 553,31
5.2	88239	AJUDANTE DE CARPINTEIRO COM ENCARGOS COMPLEMENTARES	H	75,10	R\$ 17,09	R\$ 1.283,49

5.3	11844	PRANCHA DE MADEIRA APARELHADA *4 X 30* CM, MACARANDUBA, ANGELIM OU EQUIVALENTE DA REGIAO	M	153,33	R\$ 58,99	R\$ 9.045,13
5.4	4334	PARAFUSO FRANCES ZINCADO, DIAMETRO 1/2", COMPRIMENTO 15", COM PORCA E ARRUELA LISA MEDIA	UND	175,00	R\$ 21,04	R\$ 3.682,00

6	CP/006	GUARDA-RODAS	VB	QTD	VALOR UNT	R\$ 4.421,51
6.1	88262	CARPINTEIRO DE FORMAS COM ENCARGOS COMPLEMENTARES	H	26,28	R\$ 21,05	R\$ 553,14
6.2	88239	AJUDANTE DE CARPINTEIRO COM ENCARGOS COMPLEMENTARES	H	78,86	R\$ 17,09	R\$ 1.347,64
6.3	4006	MADEIRA SERRADA EM PINUS, MISTA OU EQUIVALENTE DA REGIAO - BRUTA	M3	0,69	R\$ 2.646,97	R\$ 1.826,41
6.4	4334	PARAFUSO FRANCES ZINCADO, DIAMETRO 1/2", COMPRIMENTO 15", COM PORCA E ARRUELA LISA MEDIA	UND	33,00	R\$ 21,04	R\$ 694,32

7	CP/007	GUARDA-CORPO	VB	QTD	VALOR UNT	R\$ 4.514,66
7.1	88262	CARPINTEIRO DE FORMAS COM ENCARGOS COMPLEMENTARES	H	46,00	R\$ 21,05	R\$ 968,30
7.2	88239	AJUDANTE DE CARPINTEIRO COM ENCARGOS COMPLEMENTARES	H	23,00	R\$ 17,09	R\$ 393,07
7.3	4006	MADEIRA SERRADA EM PINUS, MISTA OU EQUIVALENTE DA REGIAO - BRUTA	M3	0,46	R\$ 2.646,97	R\$ 1.217,61
7.4	4334	PARAFUSO FRANCES ZINCADO, DIAMETRO 1/2", COMPRIMENTO 15", COM PORCA E ARRUELA LISA MEDIA	UND	92,00	R\$ 21,04	R\$ 1.935,68

PREFEITURA MUNICIPAL DE SÍTIO NOVO - MA
 AVENIDA LEONARDO DE ALMEIDA, S/N, CENTRO - SÍTIO NOVO - MA
 05.631.031/0001-64. CEP:65925-000. FONE: (99)3532-0071



OBJETO: REFORMA DE PONTES DE MADEIRA NA ZONA RURAL DO MUNICIPIO DE SÍTIO NOVO - MA

OBRA: REFORMA DA PONTE SOBRE O RIACHO DAS PORTEIRAS

LOCAL: ESTRADA PROXIMA A DIVINA GRAÇA

DATA: 02/2023

REFERÊNCIA: SINAPI - 12/2022

BDI = 36,59%

PLANILHA ORÇAMENTÁRIA

ITEM	DESCRIÇÃO DOS SERVIÇOS	UND	QUANT.	CUSTO UNITÁRIO		TOTAL	CÓDIGO
				SEM BDI	COM BDI		
1	SERVIÇOS PRELIMINARES					R\$ 1.180,14	
1.1	PLACA DE OBRA (PARA CONSTRUCAO CIVIL) EM CHAPA GALVANIZADA *N. 22*, ADESIVADA, DE *2,4 X 1,2* M (SEM POSTES PARA FIXACAO)	M2	2,88	R\$ 300,00	R\$ 409,77	R\$ 1.180,14	4813
2	MESOESTRUTURA					R\$ 9.366,38	
2.1	PILAR	VB	1,00	R\$ 2.762,52	R\$ 3.773,33	R\$ 3.773,33	CP/001
2.2	TRANSVERSINA	VB	1,00	R\$ 3.160,84	R\$ 4.317,39	R\$ 4.317,39	CP/002
2.3	BALANCIM	VB	1,00	R\$ 933,93	R\$ 1.275,66	R\$ 1.275,66	CP/003
3	SUPERESTRUTURA					R\$ 34.830,97	
3.1	LONGARINA	VB	1,00	R\$ 2.000,27	R\$ 2.732,17	R\$ 2.732,17	CP/004
3.2	TABUADO	VB	1,00	R\$ 14.563,94	R\$ 19.892,89	R\$ 19.892,89	CP/005
3.3	GUARDA-RODAS	VB	1,00	R\$ 4.421,51	R\$ 6.039,34	R\$ 6.039,34	CP/006
3.4	GUARDA-CORPO	VB	1,00	R\$ 4.514,66	R\$ 6.166,57	R\$ 6.166,57	CP/007
	TOTAL GERAL					R\$ 45.377,49	

PREFEITURA MUNICIPAL DE SÍTIO NOVO - MA
 AVENIDA LEONARDO DE ALMEIDA, S/N, CENTRO - SÍTIO NOVO – MA
 CNPJ: 05.631.031/0001-64. CEP:65925-000. FONE: (99)3532-0071



OBJETO: REFORMA DE PONTES DE MADEIRA NA ZONA RURAL DO MUNICÍPIO DE SÍTIO NOVO - MA

OBRA: REFORMA DA PONTE SOBRE O RIACHO DAS PORTEIRAS

LOCAL: ESTRADA PROXIMA A DIVINA GRAÇA

PROPONENTE: PREFEITURA MUNICIPAL DE SÍTIO NOVO - MA

DATA: 02/2023

CURVA ABC

ITEM	DESCRIÇÃO DOS SERVIÇOS	UND	QUANT.	CUSTO UNITÁRIO	CUSTO UNITÁRIO	TOTAL	% DO ITEM	% ACUMULADA	CLASSE
3.2	TABUADO	VB	1,00	R\$ 14.563,94	R\$ 19.892,89	R\$ 19.892,89	43,84%	43,84%	A
3.4	GUARDA-CORPO	VB	1,00	R\$ 4.514,66	R\$ 6.166,57	R\$ 6.166,57	13,59%	57,43%	A
3.3	GUARDA-RODAS	VB	1,00	R\$ 4.421,51	R\$ 6.039,34	R\$ 6.039,34	13,31%	70,74%	A
2.2	TRANSVERSINA	VB	1,00	R\$ 3.160,84	R\$ 4.317,39	R\$ 4.317,39	9,51%	80,25%	A
2.1	PILAR	VB	1,00	R\$ 2.762,52	R\$ 3.773,33	R\$ 3.773,33	8,32%	88,57%	B
3.1	LONGARINA	VB	1,00	R\$ 2.000,27	R\$ 2.732,17	R\$ 2.732,17	6,02%	94,59%	B
1.1	PLACA DE OBRA (PARA CONSTRUCAO CIVIL) EM CHAPA GALVANIZADA *N. 22*, ADESIVADA, DE *2,4 X 1,2* M (SEM POSTES PARA FIXACAO)	M2	2,88	R\$ 300,00	R\$ 409,77	R\$ 1.180,14	2,60%	97,19%	C
2.3	BALANCIM	VB	1,00	R\$ 933,93	R\$ 1.275,66	R\$ 1.275,66	2,81%	100,00%	C
						R\$ 45.377,49	100,00%	100,00%	ABC



PREFEITURA MUNICIPAL DE SÍTIO NOVO - MA

LEONARDO DE ALMEIDA, S/N, CENTRO - SÍTIO NOVO - MA

CNPJ: 05.631.031/0001-64. CEP:65925-000. FONE: (99)3532-0071



OBJETO: REFORMA DE PONTES DE MADEIRA NA ZONA RURAL DO MUNICÍPIO DE SÍTIO NOVO - MA

OBRA: REFORMA DA PONTE SOBRE O RIACHO DOS PATIS

LOCAL: ESTRADA ENTRE AS LOCALIDADES PATIS E SANTA MARIA

DATA: 02/2023

COMP	LARG	TOTAL M ²
9,10	4,20	38,22

COMPOSIÇÃO

ITEM	CÓDIGO	DESCRIÇÃO	UND	QTD	VALOR UNT	VALOR TOTAL
1	CP/001	PILAR	VB	QTD	VALOR UNT	R\$ 2.186,00
1.1	88262	CARPINTEIRO DE FORMAS COM ENCARGOS COMPLEMENTARES	H	10,40	R\$ 21,05	R\$ 218,95
1.2	88239	AJUDANTE DE CARPINTEIRO COM ENCARGOS COMPLEMENTARES	H	31,20	R\$ 17,09	R\$ 533,27
1.3	4006	MADEIRA SERRADA EM PINUS, MISTA OU EQUIVALENTE DA REGIAO - BRUTA	M3	0,54	R\$ 2.646,97	R\$ 1.433,78

2	CP/002	TRANSVERSINA	VB	QTD	VALOR UNT	R\$ 2.503,02
2.1	88262	CARPINTEIRO DE FORMAS COM ENCARGOS COMPLEMENTARES	H	20,79	R\$ 21,05	R\$ 437,70
2.2	88239	AJUDANTE DE CARPINTEIRO COM ENCARGOS COMPLEMENTARES	H	62,40	R\$ 17,09	R\$ 1.066,39
2.3	4006	MADEIRA SERRADA EM PINUS, MISTA OU EQUIVALENTE DA REGIAO - BRUTA	M3	0,31	R\$ 2.646,97	R\$ 830,60
2.4	4334	PARAFUSO FRANCES ZINCADO, DIAMETRO 1/2", COMPRIMENTO 15", COM PORCA E ARRUELA LISA MEDIA	UND	8,00	R\$ 21,04	R\$ 168,32

3	CP/003	BALANCIM	VB	QTD	VALOR UNT	R\$ 752,20
3.1	88262	CARPINTEIRO DE FORMAS COM ENCARGOS COMPLEMENTARES	H	6,50	R\$ 21,05	R\$ 136,83
3.2	88239	AJUDANTE DE CARPINTEIRO COM ENCARGOS COMPLEMENTARES	H	19,50	R\$ 17,09	R\$ 333,28
3.3	4006	MADEIRA SERRADA EM PINUS, MISTA OU EQUIVALENTE DA REGIAO - BRUTA	M3	0,08	R\$ 2.646,97	R\$ 218,98
3.4	4334	PARAFUSO FRANCES ZINCADO, DIAMETRO 1/2", COMPRIMENTO 15", COM PORCA E ARRUELA LISA MEDIA	UND	3,00	R\$ 21,04	R\$ 63,12

4	CP/004	LONGARINA	VB	QTD	VALOR UNT	R\$ 1.582,82
4.1	88262	CARPINTEIRO DE FORMAS COM ENCARGOS COMPLEMENTARES	H	10,40	R\$ 21,05	R\$ 218,95
4.2	88239	AJUDANTE DE CARPINTEIRO COM ENCARGOS COMPLEMENTARES	H	31,20	R\$ 17,09	R\$ 533,27
4.3	4006	MADEIRA SERRADA EM PINUS, MISTA OU EQUIVALENTE DA REGIAO - BRUTA	M3	0,31	R\$ 2.646,97	R\$ 830,60

5	CP/005	TABUADO	VB	QTD	VALOR UNT	R\$ 12.092,27
5.1	88262	CARPINTEIRO DE FORMAS COM ENCARGOS COMPLEMENTARES	H	21,84	R\$ 21,05	R\$ 459,73
5.2	88239	AJUDANTE DE CARPINTEIRO COM ENCARGOS COMPLEMENTARES	H	62,40	R\$ 17,09	R\$ 1.066,42

5.3	11844	PRANCHA DE MADEIRA APARELHADA *4 X 30* CM, MACARANDUBA, ANGELIM OU EQUIVALENTE DA REGIAO	M	127,40	R\$ 58,99	R\$ 7.515,33
5.4	4334	PARAFUSO FRANCES ZINCADO, DIAMETRO 1/2", COMPRIMENTO 15", COM PORCA E ARRUELA LISA MEDIA	UND	145,00	R\$ 21,04	R\$ 3.050,80

6	CP/006	GUARDA-RODAS	VB	QTD	VALOR UNT	R\$ 3.496,38
6.1	88262	CARPINTEIRO DE FORMAS COM ENCARGOS COMPLEMENTARES	H	20,79	R\$ 21,05	R\$ 437,70
6.2	88239	AJUDANTE DE CARPINTEIRO COM ENCARGOS COMPLEMENTARES	H	62,40	R\$ 17,09	R\$ 1.066,39
6.3	4006	MADEIRA SERRADA EM PINUS, MISTA OU EQUIVALENTE DA REGIAO - BRUTA	M3	0,55	R\$ 2.646,97	R\$ 1.445,25
6.4	4334	PARAFUSO FRANCES ZINCADO, DIAMETRO 1/2", COMPRIMENTO 15", COM PORCA E ARRUELA LISA MEDIA	UND	26,00	R\$ 21,04	R\$ 547,04

7	CP/007	GUARDA-CORPO	VB	QTD	VALOR UNT	R\$ 3.555,64
7.1	88262	CARPINTEIRO DE FORMAS COM ENCARGOS COMPLEMENTARES	H	36,40	R\$ 21,05	R\$ 766,22
7.2	88239	AJUDANTE DE CARPINTEIRO COM ENCARGOS COMPLEMENTARES	H	18,20	R\$ 17,09	R\$ 311,04
7.3	4006	MADEIRA SERRADA EM PINUS, MISTA OU EQUIVALENTE DA REGIAO - BRUTA	M3	0,36	R\$ 2.646,97	R\$ 963,50
7.4	4334	PARAFUSO FRANCES ZINCADO, DIAMETRO 1/2", COMPRIMENTO 15", COM PORCA E ARRUELA LISA MEDIA	UND	72,00	R\$ 21,04	R\$ 1.514,88

PREFEITURA MUNICIPAL DE SÍTIO NOVO - MA
 AVENIDA LEONARDO DE ALMEIDA, S/N, CENTRO - SÍTIO NOVO - MA
 05.631.031/0001-64. CEP:65925-000. FONE: (99)3532-0071



OBJETO: REFORMA DE PONTES DE MADEIRA NA ZONA RURAL DO MUNICIPIO DE SÍTIO NOVO - MA

OBRA: REFORMA DA PONTE SOBRE O RIACHO DOS PATIS

LOCAL: ESTRADA ENTRE AS LOCALIDADES PATIS E SANTA MARIA

DATA: 02/2023

REFERÊNCIA: SINAPI - 12/2022

BDI = 36,59%

PLANILHA ORÇAMENTÁRIA

ITEM	DESCRIÇÃO DOS SERVIÇOS	UND	QUANT.	CUSTO UNITÁRIO		TOTAL	CÓDIGO
				SEM BDI	COM BDI		
1	SERVIÇOS PRELIMINARES					R\$ 1.180,14	
1.1	PLACA DE OBRA (PARA CONSTRUCAO CIVIL) EM CHAPA GALVANIZADA *N. 22*, ADESIVADA, DE *2,4 X 1,2* M (SEM POSTES PARA FIXACAO)	M2	2,88	R\$ 300,00	R\$ 409,77	R\$ 1.180,14	4813
2	MESOESTRUTURA					R\$ 7.432,15	
2.1	PILAR	VB	1,00	R\$ 2.186,00	R\$ 2.985,85	R\$ 2.985,85	CP/001
2.2	TRANSVERSINA	VB	1,00	R\$ 2.503,02	R\$ 3.418,87	R\$ 3.418,87	CP/002
2.3	BALANCIM	VB	1,00	R\$ 752,20	R\$ 1.027,43	R\$ 1.027,43	CP/003
3	SUPERESTRUTURA					R\$ 28.311,17	
3.1	LONGARINA	VB	1,00	R\$ 1.582,82	R\$ 2.161,98	R\$ 2.161,98	CP/004
3.2	TABUADO	VB	1,00	R\$ 12.092,27	R\$ 16.516,84	R\$ 16.516,84	CP/005
3.3	GUARDA-RODAS	VB	1,00	R\$ 3.496,38	R\$ 4.775,71	R\$ 4.775,71	CP/006
3.4	GUARDA-CORPO	VB	1,00	R\$ 3.555,64	R\$ 4.856,64	R\$ 4.856,64	CP/007
	TOTAL GERAL					R\$ 36.923,46	

PREFEITURA MUNICIPAL DE SÍTIO NOVO - MA
 AVENIDA LEONARDO DE ALMEIDA, S/N, CENTRO - SÍTIO NOVO – MA
 CNPJ: 05.631.031/0001-64. CEP:65925-000. FONE: (99)3532-0071



OBJETO: REFORMA DE PONTES DE MADEIRA NA ZONA RURAL DO MUNICÍPIO DE SÍTIO NOVO - MA

OBRA: REFORMA DA PONTE SOBRE O RIACHO DOS PATIS

LOCAL: ESTRADA ENTRE AS LOCALIDADES PATIS E SANTA MARIA

PROponente: PREFEITURA MUNICIPAL DE SÍTIO NOVO - MA

DATA: 02/2023

CURVA ABC

ITEM	DESCRIÇÃO DOS SERVIÇOS	UND	QUANT.	CUSTO UNITÁRIO	CUSTO UNITÁRIO	TOTAL	% DO ITEM	% ACUMULADA	CLASSE
3.2	TABUADO	VB	1,00	R\$ 12.092,27	R\$ 16.516,84	R\$ 16.516,84	44,73%	44,73%	A
3.4	GUARDA-CORPO	VB	1,00	R\$ 3.555,64	R\$ 4.856,64	R\$ 4.856,64	13,15%	57,89%	A
3.3	GUARDA-RODAS	VB	1,00	R\$ 3.496,38	R\$ 4.775,71	R\$ 4.775,71	12,93%	70,82%	A
2.2	TRANSVERSINA	VB	1,00	R\$ 2.503,02	R\$ 3.418,87	R\$ 3.418,87	9,26%	80,08%	A
2.1	PILAR	VB	1,00	R\$ 2.186,00	R\$ 2.985,85	R\$ 2.985,85	8,09%	88,17%	B
3.1	LONGARINA	VB	1,00	R\$ 1.582,82	R\$ 2.161,98	R\$ 2.161,98	5,86%	94,02%	B
1.1	PLACA DE OBRA (PARA CONSTRUCAO CIVIL) EM CHAPA GALVANIZADA *N. 22*, ADESIVADA, DE *2,4 X 1,2* M (SEM POSTES PARA FIXACAO)	M2	2,88	R\$ 300,00	R\$ 409,77	R\$ 1.180,14	3,20%	97,22%	C
2.3	BALANCIM	VB	1,00	R\$ 752,20	R\$ 1.027,43	R\$ 1.027,43	2,78%	100,00%	C
						R\$ 36.923,46	100,00%	100,00%	ABC



PREFEITURA MUNICIPAL DE SÍTIO NOVO - MA

LEONARDO DE ALMEIDA, S/N, CENTRO - SÍTIO NOVO - MA

CNPJ: 05.631.031/0001-64. CEP:65925-000. FONE: (99)3532-0071



OBJETO: REFORMA DE PONTES DE MADEIRA NA ZONA RURAL DO MUNICIPIO DE SÍTIO NOVO - MA

OBRA: REFORMA DA PONTE SOBRE O RIACHO GATO

LOCAL: ESTRADA PARA A LOCALIDADE VARGEM GRANDE

DATA: 02/2023

COMP	LARG	TOTAL M ²
12,00	3,80	45,60

COMPOSIÇÃO

ITEM	CÓDIGO	DESCRIÇÃO	UND	QTD	VALOR UNT	VALOR TOTAL
1	CP/001	PILAR	VB	QTD	VALOR UNT	R\$ -
1.1	88262	CARPINTEIRO DE FORMAS COM ENCARGOS COMPLEMENTARES	H	0,00	R\$ 21,05	R\$ -
1.2	88239	AJUDANTE DE CARPINTEIRO COM ENCARGOS COMPLEMENTARES	H	0,00	R\$ 17,09	R\$ -
1.3	4006	MADEIRA SERRADA EM PINUS, MISTA OU EQUIVALENTE DA REGIAO - BRUTA	M3	0,00	R\$ 2.646,97	R\$ -

2	CP/002	TRANSVERSINA	VB	QTD	VALOR UNT	R\$ -
2.1	88262	CARPINTEIRO DE FORMAS COM ENCARGOS COMPLEMENTARES	H	0,00	R\$ 21,05	R\$ -
2.2	88239	AJUDANTE DE CARPINTEIRO COM ENCARGOS COMPLEMENTARES	H	0,00	R\$ 17,09	R\$ -
2.3	4006	MADEIRA SERRADA EM PINUS, MISTA OU EQUIVALENTE DA REGIAO - BRUTA	M3	0,00	R\$ 2.646,97	R\$ -
2.4	4334	PARAFUSO FRANCES ZINCADO, DIAMETRO 1/2", COMPRIMENTO 15", COM PORCA E ARRUELA LISA MEDIA	UND	0,00	R\$ 21,04	R\$ -

3	CP/003	BALANCIM	VB	QTD	VALOR UNT	R\$ -
3.1	88262	CARPINTEIRO DE FORMAS COM ENCARGOS COMPLEMENTARES	H	0,00	R\$ 21,05	R\$ -
3.2	88239	AJUDANTE DE CARPINTEIRO COM ENCARGOS COMPLEMENTARES	H	0,00	R\$ 17,09	R\$ -
3.3	4006	MADEIRA SERRADA EM PINUS, MISTA OU EQUIVALENTE DA REGIAO - BRUTA	M3	0,00	R\$ 2.646,97	R\$ -
3.4	4334	PARAFUSO FRANCES ZINCADO, DIAMETRO 1/2", COMPRIMENTO 15", COM PORCA E ARRUELA LISA MEDIA	UND	0,00	R\$ 21,04	R\$ -

4	CP/004	LONGARINA	VB	QTD	VALOR UNT	R\$ -
4.1	88262	CARPINTEIRO DE FORMAS COM ENCARGOS COMPLEMENTARES	H	0,00	R\$ 21,05	R\$ -
4.2	88239	AJUDANTE DE CARPINTEIRO COM ENCARGOS COMPLEMENTARES	H	0,00	R\$ 17,09	R\$ -
4.3	4006	MADEIRA SERRADA EM PINUS, MISTA OU EQUIVALENTE DA REGIAO - BRUTA	M3	0,00	R\$ 2.646,97	R\$ -

5	CP/005	TABUADO	VB	QTD	VALOR UNT	R\$ 14.427,24
5.1	88262	CARPINTEIRO DE FORMAS COM ENCARGOS COMPLEMENTARES	H	26,06	R\$ 21,05	R\$ 548,50
5.2	88239	AJUDANTE DE CARPINTEIRO COM ENCARGOS COMPLEMENTARES	H	74,45	R\$ 17,09	R\$ 1.272,33

5.3	11844	PRANCHA DE MADEIRA APARELHADA *4 X 30* CM, MACARANDUBA, ANGELIM OU EQUIVALENTE DA REGIAO	M	152,00	R\$ 58,99	R\$ 8.966,48
5.4	4334	PARAFUSO FRANCES ZINCADO, DIAMETRO 1/2", COMPRIMENTO 15", COM PORCA E ARRUELA LISA MEDIA	UND	173,00	R\$ 21,04	R\$ 3.639,92

6	CP/006	GUARDA-RODAS	VB	QTD	VALOR UNT	R\$ 4.604,60
6.1	88262	CARPINTEIRO DE FORMAS COM ENCARGOS COMPLEMENTARES	H	27,42	R\$ 21,05	R\$ 577,19
6.2	88239	AJUDANTE DE CARPINTEIRO COM ENCARGOS COMPLEMENTARES	H	82,28	R\$ 17,09	R\$ 1.406,23
6.3	4006	MADEIRA SERRADA EM PINUS, MISTA OU EQUIVALENTE DA REGIAO - BRUTA	M3	0,72	R\$ 2.646,97	R\$ 1.905,82
6.4	4334	PARAFUSO FRANCES ZINCADO, DIAMETRO 1/2", COMPRIMENTO 15", COM PORCA E ARRUELA LISA MEDIA	UND	34,00	R\$ 21,04	R\$ 715,36

7	CP/007	GUARDA-CORPO	VB	QTD	VALOR UNT	R\$ 4.710,95
7.1	88262	CARPINTEIRO DE FORMAS COM ENCARGOS COMPLEMENTARES	H	48,00	R\$ 21,05	R\$ 1.010,40
7.2	88239	AJUDANTE DE CARPINTEIRO COM ENCARGOS COMPLEMENTARES	H	24,00	R\$ 17,09	R\$ 410,16
7.3	4006	MADEIRA SERRADA EM PINUS, MISTA OU EQUIVALENTE DA REGIAO - BRUTA	M3	0,48	R\$ 2.646,97	R\$ 1.270,55
7.4	4334	PARAFUSO FRANCES ZINCADO, DIAMETRO 1/2", COMPRIMENTO 15", COM PORCA E ARRUELA LISA MEDIA	UND	96,00	R\$ 21,04	R\$ 2.019,84

PREFEITURA MUNICIPAL DE SÍTIO NOVO - MA
AVENIDA LEONARDO DE ALMEIDA, S/N, CENTRO - SÍTIO NOVO - MA
05.631.031/0001-64. CEP:65925-000. FONE: (99)3532-0071



OBJETO: REFORMA DE PONTES DE MADEIRA NA ZONA RURAL DO MUNICIPIO DE SÍTIO NOVO - MA

OBRA: REFORMA DA PONTE SOBRE O RIACHO GATO

LOCAL: ESTRADA PARA A LOCALIDADE VARGEM GRANDE

DATA: 02/2023

REFERÊNCIA: SINAPI - 12/2022

BDI = 36,59%

PLANILHA ORÇAMENTÁRIA

ITEM	DESCRIÇÃO DOS SERVIÇOS	UND	QUANT.	CUSTO UNITÁRIO		TOTAL	CÓDIGO
				SEM BDI	COM BDI		
1	SERVIÇOS PRELIMINARES					R\$ 1.180,14	
1.1	PLACA DE OBRA (PARA CONSTRUCAO CIVIL) EM CHAPA GALVANIZADA *N. 22*, ADESIVADA, DE *2,4 X 1,2* M (SEM POSTES PARA FIXACAO)	M2	2,88	R\$ 300,00	R\$ 409,77	R\$ 1.180,14	4813
2	SUPERESTRUTURA					R\$ 32.430,27	
2.1	TABUADO	VB	1,00	R\$ 14.427,24	R\$ 19.706,16	R\$ 19.706,16	CP/005
2.2	GUARDA-RODAS	VB	1,00	R\$ 4.604,60	R\$ 6.289,43	R\$ 6.289,43	CP/006
2.3	GUARDA-CORPO	VB	1,00	R\$ 4.710,95	R\$ 6.434,68	R\$ 6.434,68	CP/007
	TOTAL GERAL					R\$ 33.610,41	

PREFEITURA MUNICIPAL DE SÍTIO NOVO - MA
 AVENIDA LEONARDO DE ALMEIDA, S/N, CENTRO - SÍTIO NOVO – MA
 CNPJ: 05.631.031/0001-64. CEP:65925-000. FONE: (99)3532-0071



OBJETO: REFORMA DE PONTES DE MADEIRA NA ZONA RURAL DO MUNICÍPIO DE SÍTIO NOVO - MA

OBRA: REFORMA DA PONTE SOBRE O RIACHO GATO

LOCAL: ESTRADA PARA A LOCALIDADE VARGEM GRANDE

PROPONENTE: PREFEITURA MUNICIPAL DE SÍTIO NOVO - MA

DATA: 02/2023

CURVA ABC

ITEM	DESCRIÇÃO DOS SERVIÇOS	UND	QUANT.	CUSTO UNITÁRIO SEM BDI	CUSTO UNITÁRIO	TOTAL	% DO ITEM	% ACUMULADA	CLASSE
2.1	TABUADO	VB	1,00	R\$ 14.427,24	R\$ 19.706,16	R\$ 19.706,16	58,63%	58,63%	A
2.3	GUARDA-CORPO	VB	1,00	R\$ 4.710,95	R\$ 6.434,68	R\$ 6.434,68	19,14%	77,78%	A
2.2	GUARDA-RODAS	VB	1,00	R\$ 4.604,60	R\$ 6.289,43	R\$ 6.289,43	18,71%	96,49%	C
1.1	PLACA DE OBRA (PARA CONSTRUCAO CIVIL) EM CHAPA GALVANIZADA *N. 22*, ADESIVADA, DE *2,4 X 1,2* M (SEM POSTES PARA FIXACAO)	M2	2,88	R\$ 300,00	R\$ 409,77	R\$ 1.180,14	3,51%	100,00%	C
						R\$ 33.610,41	100,00%	100,00%	ABC



PREFEITURA MUNICIPAL DE SÍTIO NOVO - MA

LEONARDO DE ALMEIDA, S/N, CENTRO - SÍTIO NOVO - MA

CNPJ: 05.631.031/0001-64. CEP:65925-000. FONE: (99)3532-0071



OBJETO: REFORMA DE PONTES DE MADEIRA NA ZONA RURAL DO MUNICÍPIO DE SÍTIO NOVO - MA

OBRA: REFORMA DA PONTE SOBRE O RIACHO GROTA FUNDA

LOCAL: ESTRADA NA LOCALIDADE BANANAL

DATA: 02/2023

COMP	LARG	TOTAL M ²
10,00	3,40	34,00

COMPOSIÇÃO

ITEM	CÓDIGO	DESCRIÇÃO	UND	QTD	VALOR UNT	VALOR TOTAL
1	CP/001	PILAR	VB	QTD	VALOR UNT	R\$ -
1.1	88262	CARPINTEIRO DE FORMAS COM ENCARGOS COMPLEMENTARES	H	0,00	R\$ 21,05	R\$ -
1.2	88239	AJUDANTE DE CARPINTEIRO COM ENCARGOS COMPLEMENTARES	H	0,00	R\$ 17,09	R\$ -
1.3	4006	MADEIRA SERRADA EM PINUS, MISTA OU EQUIVALENTE DA REGIAO - BRUTA	M3	0,00	R\$ 2.646,97	R\$ -

2	CP/002	TRANSVERSINA	VB	QTD	VALOR UNT	R\$ -
2.1	88262	CARPINTEIRO DE FORMAS COM ENCARGOS COMPLEMENTARES	H	0,00	R\$ 21,05	R\$ -
2.2	88239	AJUDANTE DE CARPINTEIRO COM ENCARGOS COMPLEMENTARES	H	0,00	R\$ 17,09	R\$ -
2.3	4006	MADEIRA SERRADA EM PINUS, MISTA OU EQUIVALENTE DA REGIAO - BRUTA	M3	0,00	R\$ 2.646,97	R\$ -
2.4	4334	PARAFUSO FRANCES ZINCADO, DIAMETRO 1/2", COMPRIMENTO 15", COM PORCA E ARRUELA LISA MEDIA	UND	0,00	R\$ 21,04	R\$ -

3	CP/003	BALANCIM	VB	QTD	VALOR UNT	R\$ -
3.1	88262	CARPINTEIRO DE FORMAS COM ENCARGOS COMPLEMENTARES	H	0,00	R\$ 21,05	R\$ -
3.2	88239	AJUDANTE DE CARPINTEIRO COM ENCARGOS COMPLEMENTARES	H	0,00	R\$ 17,09	R\$ -
3.3	4006	MADEIRA SERRADA EM PINUS, MISTA OU EQUIVALENTE DA REGIAO - BRUTA	M3	0,00	R\$ 2.646,97	R\$ -
3.4	4334	PARAFUSO FRANCES ZINCADO, DIAMETRO 1/2", COMPRIMENTO 15", COM PORCA E ARRUELA LISA MEDIA	UND	0,00	R\$ 21,04	R\$ -

4	CP/004	LONGARINA	VB	QTD	VALOR UNT	R\$ -
4.1	88262	CARPINTEIRO DE FORMAS COM ENCARGOS COMPLEMENTARES	H	0,00	R\$ 21,05	R\$ -
4.2	88239	AJUDANTE DE CARPINTEIRO COM ENCARGOS COMPLEMENTARES	H	0,00	R\$ 17,09	R\$ -
4.3	4006	MADEIRA SERRADA EM PINUS, MISTA OU EQUIVALENTE DA REGIAO - BRUTA	M3	0,00	R\$ 2.646,97	R\$ -

5	CP/005	TABUADO	VB	QTD	VALOR UNT	R\$ 10.757,33
5.1	88262	CARPINTEIRO DE FORMAS COM ENCARGOS COMPLEMENTARES	H	19,43	R\$ 21,05	R\$ 408,97
5.2	88239	AJUDANTE DE CARPINTEIRO COM ENCARGOS COMPLEMENTARES	H	55,51	R\$ 17,09	R\$ 948,67

5.3	11844	PRANCHA DE MADEIRA APARELHADA *4 X 30* CM, MACARANDUBA, ANGELIM OU EQUIVALENTE DA REGIAO	M	113,33	R\$ 58,99	R\$ 6.685,53
5.4	4334	PARAFUSO FRANCES ZINCADO, DIAMETRO 1/2", COMPRIMENTO 15", COM PORCA E ARRUELA LISA MEDIA	UND	129,00	R\$ 21,04	R\$ 2.714,16

6	CP/006	GUARDA-RODAS	VB	QTD	VALOR UNT	R\$ 3.851,20
6.1	88262	CARPINTEIRO DE FORMAS COM ENCARGOS COMPLEMENTARES	H	22,85	R\$ 21,05	R\$ 480,99
6.2	88239	AJUDANTE DE CARPINTEIRO COM ENCARGOS COMPLEMENTARES	H	68,57	R\$ 17,09	R\$ 1.171,86
6.3	4006	MADEIRA SERRADA EM PINUS, MISTA OU EQUIVALENTE DA REGIAO - BRUTA	M3	0,60	R\$ 2.646,97	R\$ 1.588,18
6.4	4334	PARAFUSO FRANCES ZINCADO, DIAMETRO 1/2", COMPRIMENTO 15", COM PORCA E ARRUELA LISA MEDIA	UND	29,00	R\$ 21,04	R\$ 610,16

7	CP/007	GUARDA-CORPO	VB	QTD	VALOR UNT	R\$ 3.925,79
7.1	88262	CARPINTEIRO DE FORMAS COM ENCARGOS COMPLEMENTARES	H	40,00	R\$ 21,05	R\$ 842,00
7.2	88239	AJUDANTE DE CARPINTEIRO COM ENCARGOS COMPLEMENTARES	H	20,00	R\$ 17,09	R\$ 341,80
7.3	4006	MADEIRA SERRADA EM PINUS, MISTA OU EQUIVALENTE DA REGIAO - BRUTA	M3	0,40	R\$ 2.646,97	R\$ 1.058,79
7.4	4334	PARAFUSO FRANCES ZINCADO, DIAMETRO 1/2", COMPRIMENTO 15", COM PORCA E ARRUELA LISA MEDIA	UND	80,00	R\$ 21,04	R\$ 1.683,20

PREFEITURA MUNICIPAL DE SÍTIO NOVO - MA
AVENIDA LEONARDO DE ALMEIDA, S/N, CENTRO - SÍTIO NOVO - MA
05.631.031/0001-64. CEP:65925-000. FONE: (99)3532-0071



OBJETO: REFORMA DE PONTES DE MADEIRA NA ZONA RURAL DO MUNICIPIO DE SÍTIO NOVO - MA

OBRA: REFORMA DA PONTE SOBRE O RIACHO GROTA FUNDA

LOCAL: ESTRADA NA LOCALIDADE BANANAL

DATA: 02/2023

REFERÊNCIA: SINAPI - 12/2022

BDI = 36,59%

PLANILHA ORÇAMENTÁRIA

ITEM	DESCRIÇÃO DOS SERVIÇOS	UND	QUANT.	CUSTO UNITÁRIO		TOTAL	CÓDIGO
				SEM BDI	COM BDI		
1	SERVIÇOS PRELIMINARES					R\$ 1.180,14	
1.1	PLACA DE OBRA (PARA CONSTRUCAO CIVIL) EM CHAPA GALVANIZADA *N. 22*, ADESIVADA, DE *2,4 X 1,2* M (SEM POSTES PARA FIXACAO)	M2	2,88	R\$ 300,00	R\$ 409,77	R\$ 1.180,14	4813
2	SUPERESTRUTURA					R\$ 25.316,02	
2.1	TABUADO	VB	1,00	R\$ 10.757,33	R\$ 14.693,44	R\$ 14.693,44	CP/005
2.2	GUARDA-RODAS	VB	1,00	R\$ 3.851,20	R\$ 5.260,35	R\$ 5.260,35	CP/006
2.3	GUARDA-CORPO	VB	1,00	R\$ 3.925,79	R\$ 5.362,23	R\$ 5.362,23	CP/007
	TOTAL GERAL					R\$ 26.496,16	

PREFEITURA MUNICIPAL DE SÍTIO NOVO - MA
 AVENIDA LEONARDO DE ALMEIDA, S/N, CENTRO - SÍTIO NOVO – MA
 CNPJ: 05.631.031/0001-64. CEP:65925-000. FONE: (99)3532-0071



OBJETO: REFORMA DE PONTES DE MADEIRA NA ZONA RURAL DO MUNICÍPIO DE SÍTIO NOVO - MA

OBRA: REFORMA DA PONTE SOBRE O RIACHO GROTA FUNDA

LOCAL: ESTRADA NA LOCALIDADE BANANAL

PROPONENTE: PREFEITURA MUNICIPAL DE SÍTIO NOVO - MA

DATA: 02/2023

CURVA ABC

ITEM	DESCRIÇÃO DOS SERVIÇOS	UND	QUANT.	CUSTO UNITÁRIO SEM BDI	CUSTO UNITÁRIO COM BDI	TOTAL	% DO ITEM	% ACUMULADA	CLASSE
2.1	TABUADO	VB	1,00	R\$ 10.757,33	R\$ 14.693,44	R\$ 14.693,44	55,45%	55,45%	A
2.3	GUARDA-CORPO	VB	1,00	R\$ 3.925,79	R\$ 5.362,23	R\$ 5.362,23	20,24%	75,69%	A
2.2	GUARDA-RODAS	VB	1,00	R\$ 3.851,20	R\$ 5.260,35	R\$ 5.260,35	19,85%	95,55%	B
1.1	PLACA DE OBRA (PARA CONSTRUCAO CIVIL) EM CHAPA GALVANIZADA *N. 22*, ADESIVADA, DE *2,4 X 1,2* M (SEM POSTES PARA FIXACAO)	M2	2,88	R\$ 300,00	R\$ 409,77	R\$ 1.180,14	4,45%	100,00%	C
						R\$ 26.496,16	100,00%	100,00%	ABC



PREFEITURA MUNICIPAL DE SÍTIO NOVO - MA

LEONARDO DE ALMEIDA, S/N, CENTRO - SÍTIO NOVO - MA

CNPJ: 05.631.031/0001-64. CEP:65925-000. FONE: (99)3532-0071



OBJETO: REFORMA DE PONTES DE MADEIRA NA ZONA RURAL DO MUNICÍPIO DE SÍTIO NOVO - MA

OBRA: REFORMA DA PONTE SOBRE O RIACHO GROTA FUNDA

LOCAL: ESTRADA PARA A LOCALIDADE ÁGUA BRANCA

DATA: 02/2023

COMP	LARG	TOTAL M ²
8,00	3,00	24,00

COMPOSIÇÃO

ITEM	CÓDIGO	DESCRIÇÃO	UND	QTD	VALOR UNT	VALOR TOTAL
1	CP/001	PILAR	VB	QTD	VALOR UNT	R\$ 1.921,76
1.1	88262	CARPINTEIRO DE FORMAS COM ENCARGOS COMPLEMENTARES	H	9,14	R\$ 21,05	R\$ 192,48
1.2	88239	AJUDANTE DE CARPINTEIRO COM ENCARGOS COMPLEMENTARES	H	27,43	R\$ 17,09	R\$ 468,81
1.3	4006	MADEIRA SERRADA EM PINUS, MISTA OU EQUIVALENTE DA REGIAO - BRUTA	M3	0,48	R\$ 2.646,97	R\$ 1.260,46

2	CP/002	TRANSVERSINA	VB	QTD	VALOR UNT	R\$ 2.199,76
2.1	88262	CARPINTEIRO DE FORMAS COM ENCARGOS COMPLEMENTARES	H	18,28	R\$ 21,05	R\$ 384,79
2.2	88239	AJUDANTE DE CARPINTEIRO COM ENCARGOS COMPLEMENTARES	H	54,86	R\$ 17,09	R\$ 937,49
2.3	4006	MADEIRA SERRADA EM PINUS, MISTA OU EQUIVALENTE DA REGIAO - BRUTA	M3	0,28	R\$ 2.646,97	R\$ 730,20
2.4	4334	PARAFUSO FRANCES ZINCADO, DIAMETRO 1/2", COMPRIMENTO 15", COM PORCA E ARRUELA LISA MEDIA	UND	7,00	R\$ 21,04	R\$ 147,28

3	CP/003	BALANCIM	VB	QTD	VALOR UNT	R\$ 647,86
3.1	88262	CARPINTEIRO DE FORMAS COM ENCARGOS COMPLEMENTARES	H	5,71	R\$ 21,05	R\$ 120,29
3.2	88239	AJUDANTE DE CARPINTEIRO COM ENCARGOS COMPLEMENTARES	H	17,14	R\$ 17,09	R\$ 292,99
3.3	4006	MADEIRA SERRADA EM PINUS, MISTA OU EQUIVALENTE DA REGIAO - BRUTA	M3	0,07	R\$ 2.646,97	R\$ 192,51
3.4	4334	PARAFUSO FRANCES ZINCADO, DIAMETRO 1/2", COMPRIMENTO 15", COM PORCA E ARRUELA LISA MEDIA	UND	2,00	R\$ 21,04	R\$ 42,08

4	CP/004	LONGARINA	VB	QTD	VALOR UNT	R\$ 1.391,49
4.1	88262	CARPINTEIRO DE FORMAS COM ENCARGOS COMPLEMENTARES	H	9,14	R\$ 21,05	R\$ 192,48
4.2	88239	AJUDANTE DE CARPINTEIRO COM ENCARGOS COMPLEMENTARES	H	27,43	R\$ 17,09	R\$ 468,81
4.3	4006	MADEIRA SERRADA EM PINUS, MISTA OU EQUIVALENTE DA REGIAO - BRUTA	M3	0,28	R\$ 2.646,97	R\$ 730,20

5	CP/005	TABUADO	VB	QTD	VALOR UNT	R\$ 7.592,17
5.1	88262	CARPINTEIRO DE FORMAS COM ENCARGOS COMPLEMENTARES	H	13,71	R\$ 21,05	R\$ 288,69
5.2	88239	AJUDANTE DE CARPINTEIRO COM ENCARGOS COMPLEMENTARES	H	39,18	R\$ 17,09	R\$ 669,65

5.3	11844	PRANCHA DE MADEIRA APARELHADA *4 X 30* CM, MACARANDUBA, ANGELIM OU EQUIVALENTE DA REGIAO	M	80,00	R\$ 58,99	R\$ 4.719,20
5.4	4334	PARAFUSO FRANCES ZINCADO, DIAMETRO 1/2", COMPRIMENTO 15", COM PORCA E ARRUELA LISA MEDIA	UND	91,00	R\$ 21,04	R\$ 1.914,64

6	CP/006	GUARDA-RODAS	VB	QTD	VALOR UNT	R\$ 3.076,75
6.1	88262	CARPINTEIRO DE FORMAS COM ENCARGOS COMPLEMENTARES	H	18,28	R\$ 21,05	R\$ 384,79
6.2	88239	AJUDANTE DE CARPINTEIRO COM ENCARGOS COMPLEMENTARES	H	54,86	R\$ 17,09	R\$ 937,49
6.3	4006	MADEIRA SERRADA EM PINUS, MISTA OU EQUIVALENTE DA REGIAO - BRUTA	M3	0,48	R\$ 2.646,97	R\$ 1.270,55
6.4	4334	PARAFUSO FRANCES ZINCADO, DIAMETRO 1/2", COMPRIMENTO 15", COM PORCA E ARRUELA LISA MEDIA	UND	23,00	R\$ 21,04	R\$ 483,92

7	CP/007	GUARDA-CORPO	VB	QTD	VALOR UNT	R\$ 3.140,63
7.1	88262	CARPINTEIRO DE FORMAS COM ENCARGOS COMPLEMENTARES	H	32,00	R\$ 21,05	R\$ 673,60
7.2	88239	AJUDANTE DE CARPINTEIRO COM ENCARGOS COMPLEMENTARES	H	16,00	R\$ 17,09	R\$ 273,44
7.3	4006	MADEIRA SERRADA EM PINUS, MISTA OU EQUIVALENTE DA REGIAO - BRUTA	M3	0,32	R\$ 2.646,97	R\$ 847,03
7.4	4334	PARAFUSO FRANCES ZINCADO, DIAMETRO 1/2", COMPRIMENTO 15", COM PORCA E ARRUELA LISA MEDIA	UND	64,00	R\$ 21,04	R\$ 1.346,56

PREFEITURA MUNICIPAL DE SÍTIO NOVO - MA
 AVENIDA LEONARDO DE ALMEIDA, S/N, CENTRO - SÍTIO NOVO - MA
 05.631.031/0001-64. CEP:65925-000. FONE: (99)3532-0071



OBJETO: REFORMA DE PONTES DE MADEIRA NA ZONA RURAL DO MUNICIPIO DE SÍTIO NOVO - MA

OBRA: REFORMA DA PONTE SOBRE O RIACHO GROTA FUNDA

LOCAL: ESTRADA PARA A LOCALIDADE ÁGUA BRANCA

DATA: 02/2023

REFERÊNCIA: SINAPI - 12/2022

BDI = 36,59%

PLANILHA ORÇAMENTÁRIA

ITEM	DESCRIÇÃO DOS SERVIÇOS	UND	QUANT.	CUSTO UNITÁRIO		TOTAL	CÓDIGO
				SEM BDI	COM BDI		
1	SERVIÇOS PRELIMINARES					R\$ 1.180,14	
1.1	PLACA DE OBRA (PARA CONSTRUCAO CIVIL) EM CHAPA GALVANIZADA *N. 22*, ADESIVADA, DE *2,4 X 1,2* M (SEM POSTES PARA FIXACAO)	M2	2,88	R\$ 300,00	R\$ 409,77	R\$ 1.180,14	4813
2	MESOESTRUTURA					R\$ 6.514,50	
2.1	PILAR	VB	1,00	R\$ 1.921,76	R\$ 2.624,93	R\$ 2.624,93	CP/001
2.2	TRANSVERSINA	VB	1,00	R\$ 2.199,76	R\$ 3.004,65	R\$ 3.004,65	CP/002
2.3	BALANCIM	VB	1,00	R\$ 647,86	R\$ 884,92	R\$ 884,92	CP/003
3	SUPERESTRUTURA					R\$ 20.763,11	
3.1	LONGARINA	VB	1,00	R\$ 1.391,49	R\$ 1.900,64	R\$ 1.900,64	CP/004
3.2	TABUADO	VB	1,00	R\$ 7.592,17	R\$ 10.370,15	R\$ 10.370,15	CP/005
3.3	GUARDA-RODAS	VB	1,00	R\$ 3.076,75	R\$ 4.202,53	R\$ 4.202,53	CP/006
3.4	GUARDA-CORPO	VB	1,00	R\$ 3.140,63	R\$ 4.289,79	R\$ 4.289,79	CP/007
	TOTAL GERAL					R\$ 28.457,75	

PREFEITURA MUNICIPAL DE SÍTIO NOVO - MA
 AVENIDA LEONARDO DE ALMEIDA, S/N, CENTRO - SÍTIO NOVO – MA
 CNPJ: 05.631.031/0001-64. CEP:65925-000. FONE: (99)3532-0071



OBJETO: REFORMA DE PONTES DE MADEIRA NA ZONA RURAL DO MUNICÍPIO DE SÍTIO NOVO - MA
 OBRA: REFORMA DA PONTE SOBRE O RIACHO GROTA FUNDA
 LOCAL: ESTRADA PARA A LOCALIDADE ÁGUA BRANCA
 PROPONENTE: PREFEITURA MUNICIPAL DE SÍTIO NOVO - MA
 DATA: 02/2023

CURVA ABC

ITEM	DESCRIÇÃO DOS SERVIÇOS	UND	QUANT.	CUSTO UNITÁRIO SEM BDI	CUSTO UNITÁRIO COM BDI	TOTAL	% DO ITEM	% ACUMULADA	CLASSE
3.2	TABUADO	VB	1,00	R\$ 7.592,17	R\$ 10.370,15	R\$ 10.370,15	36,44%	36,44%	A
3.4	GUARDA-CORPO	VB	1,00	R\$ 3.140,63	R\$ 4.289,79	R\$ 4.289,79	15,07%	51,51%	A
3.3	GUARDA-RODAS	VB	1,00	R\$ 3.076,75	R\$ 4.202,53	R\$ 4.202,53	14,77%	66,28%	A
2.2	TRANSVERSINA	VB	1,00	R\$ 2.199,76	R\$ 3.004,65	R\$ 3.004,65	10,56%	76,84%	A
2.1	PILAR	VB	1,00	R\$ 1.921,76	R\$ 2.624,93	R\$ 2.624,93	9,22%	86,06%	B
3.1	LONGARINA	VB	1,00	R\$ 1.391,49	R\$ 1.900,64	R\$ 1.900,64	6,68%	92,74%	B
1.1	PLACA DE OBRA (PARA CONSTRUCAO CIVIL) EM CHAPA GALVANIZADA *N. 22*, ADESIVADA, DE *2,4 X 1,2* M (SEM POSTES PARA FIXACAO)	M2	2,88	R\$ 300,00	R\$ 409,77	R\$ 1.180,14	4,15%	96,89%	C
2.3	BALANCIM	VB	1,00	R\$ 647,86	R\$ 884,92	R\$ 884,92	3,11%	100,00%	C
						R\$ 28.457,75	100,00%	100,00%	ABC



PREFEITURA MUNICIPAL DE SÍTIO NOVO - MA

LEONARDO DE ALMEIDA, S/N, CENTRO - SÍTIO NOVO - MA

CNPJ: 05.631.031/0001-64. CEP:65925-000. FONE: (99)3532-0071



OBJETO: REFORMA DE PONTES DE MADEIRA NA ZONA RURAL DO MUNICIPIO DE SÍTIO NOVO - MA

OBRA: REFORMA DA PONTE SOBRE O RIACHO MANDI

LOCAL: ESTRADA NA LOCALIDADE PROXIMO AO GRUPO NOVO

DATA: 02/2023

COMP	LARG	TOTAL M ²
23,00	3,50	80,50

COMPOSIÇÃO

ITEM	CÓDIGO	DESCRIÇÃO	UND	QTD	VALOR UNT	VALOR TOTAL
1	CP/001	PILAR	VB	QTD	VALOR UNT	R\$ -
1.1	88262	CARPINTEIRO DE FORMAS COM ENCARGOS COMPLEMENTARES	H	0,00	R\$ 21,05	R\$ -
1.2	88239	AJUDANTE DE CARPINTEIRO COM ENCARGOS COMPLEMENTARES	H	0,00	R\$ 17,09	R\$ -
1.3	4006	MADEIRA SERRADA EM PINUS, MISTA OU EQUIVALENTE DA REGIAO - BRUTA	M3	0,00	R\$ 2.646,97	R\$ -

2	CP/002	TRANSVERSINA	VB	QTD	VALOR UNT	R\$ -
2.1	88262	CARPINTEIRO DE FORMAS COM ENCARGOS COMPLEMENTARES	H	0,00	R\$ 21,05	R\$ -
2.2	88239	AJUDANTE DE CARPINTEIRO COM ENCARGOS COMPLEMENTARES	H	0,00	R\$ 17,09	R\$ -
2.3	4006	MADEIRA SERRADA EM PINUS, MISTA OU EQUIVALENTE DA REGIAO - BRUTA	M3	0,00	R\$ 2.646,97	R\$ -
2.4	4334	PARAFUSO FRANCES ZINCADO, DIAMETRO 1/2", COMPRIMENTO 15", COM PORCA E ARRUELA LISA MEDIA	UND	0,00	R\$ 21,04	R\$ -

3	CP/003	BALANCIM	VB	QTD	VALOR UNT	R\$ -
3.1	88262	CARPINTEIRO DE FORMAS COM ENCARGOS COMPLEMENTARES	H	0,00	R\$ 21,05	R\$ -
3.2	88239	AJUDANTE DE CARPINTEIRO COM ENCARGOS COMPLEMENTARES	H	0,00	R\$ 17,09	R\$ -
3.3	4006	MADEIRA SERRADA EM PINUS, MISTA OU EQUIVALENTE DA REGIAO - BRUTA	M3	0,00	R\$ 2.646,97	R\$ -
3.4	4334	PARAFUSO FRANCES ZINCADO, DIAMETRO 1/2", COMPRIMENTO 15", COM PORCA E ARRUELA LISA MEDIA	UND	0,00	R\$ 21,04	R\$ -

4	CP/004	LONGARINA	VB	QTD	VALOR UNT	R\$ -
4.1	88262	CARPINTEIRO DE FORMAS COM ENCARGOS COMPLEMENTARES	H	0,00	R\$ 21,05	R\$ -
4.2	88239	AJUDANTE DE CARPINTEIRO COM ENCARGOS COMPLEMENTARES	H	0,00	R\$ 17,09	R\$ -
4.3	4006	MADEIRA SERRADA EM PINUS, MISTA OU EQUIVALENTE DA REGIAO - BRUTA	M3	0,00	R\$ 2.646,97	R\$ -

5	CP/005	TABUADO	VB	QTD	VALOR UNT	R\$ 2.548,16
5.1	88262	CARPINTEIRO DE FORMAS COM ENCARGOS COMPLEMENTARES	H	4,60	R\$ 21,05	R\$ 96,83
5.2	88239	AJUDANTE DE CARPINTEIRO COM ENCARGOS COMPLEMENTARES	H	13,14	R\$ 17,09	R\$ 224,61

5.3	11844	PRANCHA DE MADEIRA APARELHADA *4 X 30* CM, MACARANDUBA, ANGELIM OU EQUIVALENTE DA REGIAO	M	26,83	R\$ 58,99	R\$ 1.582,90
5.4	4334	PARAFUSO FRANCES ZINCADO, DIAMETRO 1/2", COMPRIMENTO 15", COM PORCA E ARRUELA LISA MEDIA	UND	30,60	R\$ 21,04	R\$ 643,82

6	CP/006	GUARDA-RODAS	VB	QTD	VALOR UNT	R\$ 884,30
6.1	88262	CARPINTEIRO DE FORMAS COM ENCARGOS COMPLEMENTARES	H	5,26	R\$ 21,05	R\$ 110,63
6.2	88239	AJUDANTE DE CARPINTEIRO COM ENCARGOS COMPLEMENTARES	H	15,77	R\$ 17,09	R\$ 269,53
6.3	4006	MADEIRA SERRADA EM PINUS, MISTA OU EQUIVALENTE DA REGIAO - BRUTA	M3	0,14	R\$ 2.646,97	R\$ 365,28
6.4	4334	PARAFUSO FRANCES ZINCADO, DIAMETRO 1/2", COMPRIMENTO 15", COM PORCA E ARRUELA LISA MEDIA	UND	6,60	R\$ 21,04	R\$ 138,86

7	CP/007	GUARDA-CORPO	VB	QTD	VALOR UNT	R\$ 9.029,31
7.1	88262	CARPINTEIRO DE FORMAS COM ENCARGOS COMPLEMENTARES	H	92,00	R\$ 21,05	R\$ 1.936,60
7.2	88239	AJUDANTE DE CARPINTEIRO COM ENCARGOS COMPLEMENTARES	H	46,00	R\$ 17,09	R\$ 786,14
7.3	4006	MADEIRA SERRADA EM PINUS, MISTA OU EQUIVALENTE DA REGIAO - BRUTA	M3	0,92	R\$ 2.646,97	R\$ 2.435,21
7.4	4334	PARAFUSO FRANCES ZINCADO, DIAMETRO 1/2", COMPRIMENTO 15", COM PORCA E ARRUELA LISA MEDIA	UND	184,00	R\$ 21,04	R\$ 3.871,36

PREFEITURA MUNICIPAL DE SÍTIO NOVO - MA
AVENIDA LEONARDO DE ALMEIDA, S/N, CENTRO - SÍTIO NOVO - MA
05.631.031/0001-64. CEP:65925-000. FONE: (99)3532-0071



OBJETO: REFORMA DE PONTES DE MADEIRA NA ZONA RURAL DO MUNICIPIO DE SÍTIO NOVO - MA

OBRA: REFORMA DA PONTE SOBRE O RIACHO MANDI

LOCAL: ESTRADA NA LOCALIDADE PROXIMO AO GRUPO NOVO

DATA: 02/2023

REFERÊNCIA: SINAPI - 12/2022

BDI = 36,59%

PLANILHA ORÇAMENTÁRIA

ITEM	DESCRIÇÃO DOS SERVIÇOS	UND	QUANT.	CUSTO UNITÁRIO		TOTAL	CÓDIGO
				SEM BDI	COM BDI		
1	SERVIÇOS PRELIMINARES					R\$ 1.180,14	
1.1	PLACA DE OBRA (PARA CONSTRUCAO CIVIL) EM CHAPA GALVANIZADA *N. 22*, ADESIVADA, DE *2,4 X 1,2* M (SEM POSTES PARA FIXACAO)	M2	2,88	R\$ 300,00	R\$ 409,77	R\$ 1.180,14	4813
2	SUPERESTRUTURA					R\$ 17.021,55	
2.1	TABUADO	VB	1,00	R\$ 2.548,16	R\$ 3.480,54	R\$ 3.480,54	CP/005
2.2	GUARDA-RODAS	VB	1,00	R\$ 884,30	R\$ 1.207,87	R\$ 1.207,87	CP/006
2.3	GUARDA-CORPO	VB	1,00	R\$ 9.029,31	R\$ 12.333,14	R\$ 12.333,14	CP/007
	TOTAL GERAL					R\$ 18.201,69	

PREFEITURA MUNICIPAL DE SÍTIO NOVO - MA
 AVENIDA LEONARDO DE ALMEIDA, S/N, CENTRO - SÍTIO NOVO – MA
 CNPJ: 05.631.031/0001-64. CEP:65925-000. FONE: (99)3532-0071



OBJETO: REFORMA DE PONTES DE MADEIRA NA ZONA RURAL DO MUNICÍPIO DE SÍTIO NOVO - MA
 OBRA: REFORMA DA PONTE SOBRE O RIACHO MANDI
 LOCAL: ESTRADA NA LOCALIDADE PROXIMO AO GRUPO NOVO
 PROPONENTE: PREFEITURA MUNICIPAL DE SÍTIO NOVO - MA
 DATA: 02/2023

CURVA ABC

ITEM	DESCRIÇÃO DOS SERVIÇOS	UND	QUANT.	CUSTO UNITÁRIO	CUSTO UNITÁRIO	TOTAL	% DO ITEM	% ACUMULADA	CLASSE
2.3	GUARDA-CORPO	VB	1,00	R\$ 9.029,31	R\$ 12.333,14	R\$ 12.333,14	67,76%	67,76%	A
2.1	TABUADO	VB	1,00	R\$ 2.548,16	R\$ 3.480,54	R\$ 3.480,54	19,12%	86,88%	B
1.1	PLACA DE OBRA (PARA CONSTRUCAO CIVIL) EM CHAPA GALVANIZADA *N. 22*, ADESIVADA, DE *2,4 X 1,2* M (SEM POSTES PARA FIXACAO)	M2	2,88	R\$ 300,00	R\$ 409,77	R\$ 1.180,14	6,48%	93,36%	B
2.2	GUARDA-RODAS	VB	1,00	R\$ 884,30	R\$ 1.207,87	R\$ 1.207,87	6,64%	100,00%	C
						R\$ 18.201,69	100,00%	100,00%	ABC



PREFEITURA MUNICIPAL DE SÍTIO NOVO - MA

LEONARDO DE ALMEIDA, S/N, CENTRO - SÍTIO NOVO - MA

CNPJ: 05.631.031/0001-64. CEP:65925-000. FONE: (99)3532-0071



OBJETO: REFORMA DE PONTES DE MADEIRA NA ZONA RURAL DO MUNICÍPIO DE SÍTIO NOVO - MA

OBRA: REFORMA DA PONTE SOBRE O RIACHO MASSENA

LOCAL: ESTRADA PARA SEDE BATALHA

DATA: 02/2023

COMP	LARG	TOTAL M ²
8,00	4,00	32,00

COMPOSIÇÃO

ITEM	CÓDIGO	DESCRIÇÃO	UND	QTD	VALOR UNT	VALOR TOTAL
1	CP/001	PILAR	VB	QTD	VALOR UNT	R\$ 1.921,76
1.1	88262	CARPINTEIRO DE FORMAS COM ENCARGOS COMPLEMENTARES	H	9,14	R\$ 21,05	R\$ 192,48
1.2	88239	AJUDANTE DE CARPINTEIRO COM ENCARGOS COMPLEMENTARES	H	27,43	R\$ 17,09	R\$ 468,81
1.3	4006	MADEIRA SERRADA EM PINUS, MISTA OU EQUIVALENTE DA REGIAO - BRUTA	M3	0,48	R\$ 2.646,97	R\$ 1.260,46

2	CP/002	TRANSVERSINA	VB	QTD	VALOR UNT	R\$ 2.199,76
2.1	88262	CARPINTEIRO DE FORMAS COM ENCARGOS COMPLEMENTARES	H	18,28	R\$ 21,05	R\$ 384,79
2.2	88239	AJUDANTE DE CARPINTEIRO COM ENCARGOS COMPLEMENTARES	H	54,86	R\$ 17,09	R\$ 937,49
2.3	4006	MADEIRA SERRADA EM PINUS, MISTA OU EQUIVALENTE DA REGIAO - BRUTA	M3	0,28	R\$ 2.646,97	R\$ 730,20
2.4	4334	PARAFUSO FRANCES ZINCADO, DIAMETRO 1/2", COMPRIMENTO 15", COM PORCA E ARRUELA LISA MEDIA	UND	7,00	R\$ 21,04	R\$ 147,28

3	CP/003	BALANCIM	VB	QTD	VALOR UNT	R\$ 647,86
3.1	88262	CARPINTEIRO DE FORMAS COM ENCARGOS COMPLEMENTARES	H	5,71	R\$ 21,05	R\$ 120,29
3.2	88239	AJUDANTE DE CARPINTEIRO COM ENCARGOS COMPLEMENTARES	H	17,14	R\$ 17,09	R\$ 292,99
3.3	4006	MADEIRA SERRADA EM PINUS, MISTA OU EQUIVALENTE DA REGIAO - BRUTA	M3	0,07	R\$ 2.646,97	R\$ 192,51
3.4	4334	PARAFUSO FRANCES ZINCADO, DIAMETRO 1/2", COMPRIMENTO 15", COM PORCA E ARRUELA LISA MEDIA	UND	2,00	R\$ 21,04	R\$ 42,08

4	CP/004	LONGARINA	VB	QTD	VALOR UNT	R\$ 1.391,49
4.1	88262	CARPINTEIRO DE FORMAS COM ENCARGOS COMPLEMENTARES	H	9,14	R\$ 21,05	R\$ 192,48
4.2	88239	AJUDANTE DE CARPINTEIRO COM ENCARGOS COMPLEMENTARES	H	27,43	R\$ 17,09	R\$ 468,81
4.3	4006	MADEIRA SERRADA EM PINUS, MISTA OU EQUIVALENTE DA REGIAO - BRUTA	M3	0,28	R\$ 2.646,97	R\$ 730,20

5	CP/005	TABUADO	VB	QTD	VALOR UNT	R\$ 10.115,89
5.1	88262	CARPINTEIRO DE FORMAS COM ENCARGOS COMPLEMENTARES	H	18,29	R\$ 21,05	R\$ 384,91
5.2	88239	AJUDANTE DE CARPINTEIRO COM ENCARGOS COMPLEMENTARES	H	52,24	R\$ 17,09	R\$ 892,87

5.3	11844	PRANCHA DE MADEIRA APARELHADA *4 X 30* CM, MACARANDUBA, ANGELIM OU EQUIVALENTE DA REGIAO	M	106,67	R\$ 58,99	R\$ 6.292,27
5.4	4334	PARAFUSO FRANCES ZINCADO, DIAMETRO 1/2", COMPRIMENTO 15", COM PORCA E ARRUELA LISA MEDIA	UND	121,00	R\$ 21,04	R\$ 2.545,84

6	CP/006	GUARDA-RODAS	VB	QTD	VALOR UNT	R\$ 3.076,75
6.1	88262	CARPINTEIRO DE FORMAS COM ENCARGOS COMPLEMENTARES	H	18,28	R\$ 21,05	R\$ 384,79
6.2	88239	AJUDANTE DE CARPINTEIRO COM ENCARGOS COMPLEMENTARES	H	54,86	R\$ 17,09	R\$ 937,49
6.3	4006	MADEIRA SERRADA EM PINUS, MISTA OU EQUIVALENTE DA REGIAO - BRUTA	M3	0,48	R\$ 2.646,97	R\$ 1.270,55
6.4	4334	PARAFUSO FRANCES ZINCADO, DIAMETRO 1/2", COMPRIMENTO 15", COM PORCA E ARRUELA LISA MEDIA	UND	23,00	R\$ 21,04	R\$ 483,92

7	CP/007	GUARDA-CORPO	VB	QTD	VALOR UNT	R\$ 3.140,63
7.1	88262	CARPINTEIRO DE FORMAS COM ENCARGOS COMPLEMENTARES	H	32,00	R\$ 21,05	R\$ 673,60
7.2	88239	AJUDANTE DE CARPINTEIRO COM ENCARGOS COMPLEMENTARES	H	16,00	R\$ 17,09	R\$ 273,44
7.3	4006	MADEIRA SERRADA EM PINUS, MISTA OU EQUIVALENTE DA REGIAO - BRUTA	M3	0,32	R\$ 2.646,97	R\$ 847,03
7.4	4334	PARAFUSO FRANCES ZINCADO, DIAMETRO 1/2", COMPRIMENTO 15", COM PORCA E ARRUELA LISA MEDIA	UND	64,00	R\$ 21,04	R\$ 1.346,56

PREFEITURA MUNICIPAL DE SÍTIO NOVO - MA
 AVENIDA LEONARDO DE ALMEIDA, S/N, CENTRO - SÍTIO NOVO - MA
 05.631.031/0001-64. CEP:65925-000. FONE: (99)3532-0071



OBJETO: REFORMA DE PONTES DE MADEIRA NA ZONA RURAL DO MUNICÍPIO DE SÍTIO NOVO - MA

OBRA: REFORMA DA PONTE SOBRE O RIACHO MASSENA

LOCAL: ESTRADA PARA SEDE BATALHA

DATA: 02/2023

REFERÊNCIA: SINAPI - 12/2022

BDI = 36,59%

PLANILHA ORÇAMENTÁRIA

ITEM	DESCRIÇÃO DOS SERVIÇOS	UND	QUANT.	CUSTO UNITÁRIO		TOTAL	CÓDIGO
				SEM BDI	COM BDI		
1	SERVIÇOS PRELIMINARES					R\$ 1.180,14	
1.1	PLACA DE OBRA (PARA CONSTRUCAO CIVIL) EM CHAPA GALVANIZADA *N. 22*, ADESIVADA, DE *2,4 X 1,2* M (SEM POSTES PARA FIXACAO)	M2	2,88	R\$ 300,00	R\$ 409,77	R\$ 1.180,14	4813
2	MESOESTRUTURA					R\$ 6.514,50	
2.1	PILAR	VB	1,00	R\$ 1.921,76	R\$ 2.624,93	R\$ 2.624,93	CP/001
2.2	TRANSVERSINA	VB	1,00	R\$ 2.199,76	R\$ 3.004,65	R\$ 3.004,65	CP/002
2.3	BALANCIM	VB	1,00	R\$ 647,86	R\$ 884,92	R\$ 884,92	CP/003
3	SUPERESTRUTURA					R\$ 24.210,25	
3.1	LONGARINA	VB	1,00	R\$ 1.391,49	R\$ 1.900,64	R\$ 1.900,64	CP/004
3.2	TABUADO	VB	1,00	R\$ 10.115,89	R\$ 13.817,29	R\$ 13.817,29	CP/005
3.3	GUARDA-RODAS	VB	1,00	R\$ 3.076,75	R\$ 4.202,53	R\$ 4.202,53	CP/006
3.4	GUARDA-CORPO	VB	1,00	R\$ 3.140,63	R\$ 4.289,79	R\$ 4.289,79	CP/007
	TOTAL GERAL					R\$ 31.904,89	

PREFEITURA MUNICIPAL DE SÍTIO NOVO - MA
 AVENIDA LEONARDO DE ALMEIDA, S/N, CENTRO - SÍTIO NOVO – MA
 CNPJ: 05.631.031/0001-64. CEP:65925-000. FONE: (99)3532-0071



OBJETO: REFORMA DE PONTES DE MADEIRA NA ZONA RURAL DO MUNICÍPIO DE SÍTIO NOVO - MA

OBRA: REFORMA DA PONTE SOBRE O RIACHO MASSENA

LOCAL: ESTRADA PARA SEDE BATALHA

PROPONENTE: PREFEITURA MUNICIPAL DE SÍTIO NOVO - MA

DATA: 02/2023

CURVA ABC

ITEM	DESCRIÇÃO DOS SERVIÇOS	UND	QUANT.	CUSTO UNITÁRIO SEM BDI	CUSTO UNITÁRIO COM BDI	TOTAL	% DO ITEM	% ACUMULADA	CLASSE
3.2	TABUADO	VB	1,00	R\$ 10.115,89	R\$ 13.817,29	R\$ 13.817,29	43,31%	43,31%	A
3.4	GUARDA-CORPO	VB	1,00	R\$ 3.140,63	R\$ 4.289,79	R\$ 4.289,79	13,45%	56,75%	A
3.3	GUARDA-RODAS	VB	1,00	R\$ 3.076,75	R\$ 4.202,53	R\$ 4.202,53	13,17%	69,93%	A
2.2	TRANSVERSINA	VB	1,00	R\$ 2.199,76	R\$ 3.004,65	R\$ 3.004,65	9,42%	79,34%	A
2.1	PILAR	VB	1,00	R\$ 1.921,76	R\$ 2.624,93	R\$ 2.624,93	8,23%	87,57%	B
3.1	LONGARINA	VB	1,00	R\$ 1.391,49	R\$ 1.900,64	R\$ 1.900,64	5,96%	93,53%	B
1.1	PLACA DE OBRA (PARA CONSTRUCAO CIVIL) EM CHAPA GALVANIZADA *N. 22*, ADESIVADA, DE *2,4 X 1,2* M (SEM POSTES PARA FIXACAO)	M2	2,88	R\$ 300,00	R\$ 409,77	R\$ 1.180,14	3,70%	97,23%	C
2.3	BALANCIM	VB	1,00	R\$ 647,86	R\$ 884,92	R\$ 884,92	2,77%	100,00%	C
						R\$ 31.904,89	100,00%	100,00%	ABC



PREFEITURA MUNICIPAL DE SÍTIO NOVO - MA

LEONARDO DE ALMEIDA, S/N, CENTRO - SÍTIO NOVO - MA

CNPJ: 05.631.031/0001-64. CEP:65925-000. FONE: (99)3532-0071



OBJETO: REFORMA DE PONTES DE MADEIRA NA ZONA RURAL DO MUNICÍPIO DE SÍTIO NOVO - MA

OBRA: REFORMA DA PONTE SOBRE O RIACHO PAU FERRADO

LOCAL: ESTRADA ENTRE AS LOCALIDADES RETIRO E GRUPO NOVO

DATA: 02/2023

COMP	LARG	TOTAL M ²
10,00	3,40	34,00

COMPOSIÇÃO

ITEM	CÓDIGO	DESCRIÇÃO	UND	QTD	VALOR UNT	VALOR TOTAL
1	CP/001	PILAR	VB	QTD	VALOR UNT	R\$ 2.402,19
1.1	88262	CARPINTEIRO DE FORMAS COM ENCARGOS COMPLEMENTARES	H	11,43	R\$ 21,05	R\$ 240,60
1.2	88239	AJUDANTE DE CARPINTEIRO COM ENCARGOS COMPLEMENTARES	H	34,29	R\$ 17,09	R\$ 586,02
1.3	4006	MADEIRA SERRADA EM PINUS, MISTA OU EQUIVALENTE DA REGIAO - BRUTA	M3	0,60	R\$ 2.646,97	R\$ 1.575,58

2	CP/002	TRANSVERSINA	VB	QTD	VALOR UNT	R\$ 2.754,96
2.1	88262	CARPINTEIRO DE FORMAS COM ENCARGOS COMPLEMENTARES	H	22,85	R\$ 21,05	R\$ 480,99
2.2	88239	AJUDANTE DE CARPINTEIRO COM ENCARGOS COMPLEMENTARES	H	68,57	R\$ 17,09	R\$ 1.171,86
2.3	4006	MADEIRA SERRADA EM PINUS, MISTA OU EQUIVALENTE DA REGIAO - BRUTA	M3	0,34	R\$ 2.646,97	R\$ 912,75
2.4	4334	PARAFUSO FRANCES ZINCADO, DIAMETRO 1/2", COMPRIMENTO 15", COM PORCA E ARRUELA LISA MEDIA	UND	9,00	R\$ 21,04	R\$ 189,36

3	CP/003	BALANCIM	VB	QTD	VALOR UNT	R\$ 820,35
3.1	88262	CARPINTEIRO DE FORMAS COM ENCARGOS COMPLEMENTARES	H	7,14	R\$ 21,05	R\$ 150,36
3.2	88239	AJUDANTE DE CARPINTEIRO COM ENCARGOS COMPLEMENTARES	H	21,43	R\$ 17,09	R\$ 366,24
3.3	4006	MADEIRA SERRADA EM PINUS, MISTA OU EQUIVALENTE DA REGIAO - BRUTA	M3	0,09	R\$ 2.646,97	R\$ 240,63
3.4	4334	PARAFUSO FRANCES ZINCADO, DIAMETRO 1/2", COMPRIMENTO 15", COM PORCA E ARRUELA LISA MEDIA	UND	3,00	R\$ 21,04	R\$ 63,12

4	CP/004	LONGARINA	VB	QTD	VALOR UNT	R\$ 1.739,37
4.1	88262	CARPINTEIRO DE FORMAS COM ENCARGOS COMPLEMENTARES	H	11,43	R\$ 21,05	R\$ 240,60
4.2	88239	AJUDANTE DE CARPINTEIRO COM ENCARGOS COMPLEMENTARES	H	34,29	R\$ 17,09	R\$ 586,02
4.3	4006	MADEIRA SERRADA EM PINUS, MISTA OU EQUIVALENTE DA REGIAO - BRUTA	M3	0,34	R\$ 2.646,97	R\$ 912,75

5	CP/005	TABUADO	VB	QTD	VALOR UNT	R\$ 10.757,33
5.1	88262	CARPINTEIRO DE FORMAS COM ENCARGOS COMPLEMENTARES	H	19,43	R\$ 21,05	R\$ 408,97
5.2	88239	AJUDANTE DE CARPINTEIRO COM ENCARGOS COMPLEMENTARES	H	55,51	R\$ 17,09	R\$ 948,67

5.3	11844	PRANCHA DE MADEIRA APARELHADA *4 X 30* CM, MACARANDUBA, ANGELIM OU EQUIVALENTE DA REGIAO	M	113,33	R\$ 58,99	R\$ 6.685,53
5.4	4334	PARAFUSO FRANCES ZINCADO, DIAMETRO 1/2", COMPRIMENTO 15", COM PORCA E ARRUELA LISA MEDIA	UND	129,00	R\$ 21,04	R\$ 2.714,16

6	CP/006	GUARDA-RODAS	VB	QTD	VALOR UNT	R\$ 3.851,20
6.1	88262	CARPINTEIRO DE FORMAS COM ENCARGOS COMPLEMENTARES	H	22,85	R\$ 21,05	R\$ 480,99
6.2	88239	AJUDANTE DE CARPINTEIRO COM ENCARGOS COMPLEMENTARES	H	68,57	R\$ 17,09	R\$ 1.171,86
6.3	4006	MADEIRA SERRADA EM PINUS, MISTA OU EQUIVALENTE DA REGIAO - BRUTA	M3	0,60	R\$ 2.646,97	R\$ 1.588,18
6.4	4334	PARAFUSO FRANCES ZINCADO, DIAMETRO 1/2", COMPRIMENTO 15", COM PORCA E ARRUELA LISA MEDIA	UND	29,00	R\$ 21,04	R\$ 610,16

7	CP/007	GUARDA-CORPO	VB	QTD	VALOR UNT	R\$ 3.925,79
7.1	88262	CARPINTEIRO DE FORMAS COM ENCARGOS COMPLEMENTARES	H	40,00	R\$ 21,05	R\$ 842,00
7.2	88239	AJUDANTE DE CARPINTEIRO COM ENCARGOS COMPLEMENTARES	H	20,00	R\$ 17,09	R\$ 341,80
7.3	4006	MADEIRA SERRADA EM PINUS, MISTA OU EQUIVALENTE DA REGIAO - BRUTA	M3	0,40	R\$ 2.646,97	R\$ 1.058,79
7.4	4334	PARAFUSO FRANCES ZINCADO, DIAMETRO 1/2", COMPRIMENTO 15", COM PORCA E ARRUELA LISA MEDIA	UND	80,00	R\$ 21,04	R\$ 1.683,20

PREFEITURA MUNICIPAL DE SÍTIO NOVO - MA
 AVENIDA LEONARDO DE ALMEIDA, S/N, CENTRO - SÍTIO NOVO - MA
 05.631.031/0001-64. CEP:65925-000. FONE: (99)3532-0071



OBJETO: REFORMA DE PONTES DE MADEIRA NA ZONA RURAL DO MUNICIPIO DE SÍTIO NOVO - MA

OBRA: REFORMA DA PONTE SOBRE O RIACHO PAU FERRADO

LOCAL: ESTRADA ENTRE AS LOCALIDADES RETIRO E GRUPO NOVO

DATA: 02/2023

REFERÊNCIA: SINAPI - 12/2022

BDI = 36,59%

PLANILHA ORÇAMENTÁRIA

ITEM	DESCRIÇÃO DOS SERVIÇOS	UND	QUANT.	CUSTO UNITÁRIO		TOTAL	CÓDIGO
				SEM BDI	COM BDI		
1	SERVIÇOS PRELIMINARES					R\$ 1.180,14	
1.1	PLACA DE OBRA (PARA CONSTRUCAO CIVIL) EM CHAPA GALVANIZADA *N. 22*, ADESIVADA, DE *2,4 X 1,2* M (SEM POSTES PARA FIXACAO)	M2	2,88	R\$ 300,00	R\$ 409,77	R\$ 1.180,14	4813
2	MESOESTRUTURA					R\$ 8.164,68	
2.1	PILAR	VB	1,00	R\$ 2.402,19	R\$ 3.281,16	R\$ 3.281,16	CP/001
2.2	TRANSVERSINA	VB	1,00	R\$ 2.754,96	R\$ 3.763,00	R\$ 3.763,00	CP/002
2.3	BALANCIM	VB	1,00	R\$ 820,35	R\$ 1.120,52	R\$ 1.120,52	CP/003
3	SUPERESTRUTURA					R\$ 27.691,82	
3.1	LONGARINA	VB	1,00	R\$ 1.739,37	R\$ 2.375,80	R\$ 2.375,80	CP/004
3.2	TABUADO	VB	1,00	R\$ 10.757,33	R\$ 14.693,44	R\$ 14.693,44	CP/005
3.3	GUARDA-RODAS	VB	1,00	R\$ 3.851,20	R\$ 5.260,35	R\$ 5.260,35	CP/006
3.4	GUARDA-CORPO	VB	1,00	R\$ 3.925,79	R\$ 5.362,23	R\$ 5.362,23	CP/007
	TOTAL GERAL					R\$ 37.036,64	

PREFEITURA MUNICIPAL DE SÍTIO NOVO - MA
 AVENIDA LEONARDO DE ALMEIDA, S/N, CENTRO - SÍTIO NOVO – MA
 CNPJ: 05.631.031/0001-64. CEP:65925-000. FONE: (99)3532-0071



OBJETO: REFORMA DE PONTES DE MADEIRA NA ZONA RURAL DO MUNICÍPIO DE SÍTIO NOVO - MA

OBRA: REFORMA DA PONTE SOBRE O RIACHO PAU FERRADO

LOCAL: ESTRADA ENTRE AS LOCALIDADES RETIRO E GRUPO NOVO

PROPONENTE: PREFEITURA MUNICIPAL DE SÍTIO NOVO - MA

DATA: 02/2023

CURVA ABC

ITEM	DESCRIÇÃO DOS SERVIÇOS	UND	QUANT.	CUSTO UNITÁRIO SEM BDI	CUSTO UNITÁRIO COM BDI	TOTAL	% DO ITEM	% ACUMULADA	CLASSE
3.2	TABUADO	VB	1,00	R\$ 10.757,33	R\$ 14.693,44	R\$ 14.693,44	39,67%	39,67%	A
3.4	GUARDA-CORPO	VB	1,00	R\$ 3.925,79	R\$ 5.362,23	R\$ 5.362,23	14,48%	54,15%	A
3.3	GUARDA-RODAS	VB	1,00	R\$ 3.851,20	R\$ 5.260,35	R\$ 5.260,35	14,20%	68,35%	A
2.2	TRANSVERSINA	VB	1,00	R\$ 2.754,96	R\$ 3.763,00	R\$ 3.763,00	10,16%	78,51%	A
2.1	PILAR	VB	1,00	R\$ 2.402,19	R\$ 3.281,16	R\$ 3.281,16	8,86%	87,37%	B
3.1	LONGARINA	VB	1,00	R\$ 1.739,37	R\$ 2.375,80	R\$ 2.375,80	6,41%	93,79%	B
1.1	PLACA DE OBRA (PARA CONSTRUCAO CIVIL) EM CHAPA GALVANIZADA *N. 22*, ADESIVADA, DE *2,4 X 1,2* M (SEM POSTES PARA FIXACAO)	M2	2,88	R\$ 300,00	R\$ 409,77	R\$ 1.180,14	3,19%	96,97%	C
2.3	BALANCIM	VB	1,00	R\$ 820,35	R\$ 1.120,52	R\$ 1.120,52	3,03%	100,00%	C
						R\$ 37.036,64	100,00%	100,00%	ABC



PREFEITURA MUNICIPAL DE SÍTIO NOVO - MA

LEONARDO DE ALMEIDA, S/N, CENTRO - SÍTIO NOVO - MA

CNPJ: 05.631.031/0001-64. CEP:65925-000. FONE: (99)3532-0071



OBJETO: REFORMA DE PONTES DE MADEIRA NA ZONA RURAL DO MUNICÍPIO DE SÍTIO NOVO - MA

OBRA: REFORMA DA PONTE SOBRE O RIACHO PITOMBEIRA

LOCAL: ESTRADA NA LOCALIDADE SOBRAL (GERACY)

DATA: 02/2023

COMP	LARG	TOTAL M ²
6,50	3,10	20,15

COMPOSIÇÃO

ITEM	CÓDIGO	DESCRIÇÃO	UND	QTD	VALOR UNT	VALOR TOTAL
1	CP/001	PILAR	VB	QTD	VALOR UNT	R\$ 1.561,43
1.1	88262	CARPINTEIRO DE FORMAS COM ENCARGOS COMPLEMENTARES	H	7,43	R\$ 21,05	R\$ 156,39
1.2	88239	AJUDANTE DE CARPINTEIRO COM ENCARGOS COMPLEMENTARES	H	22,29	R\$ 17,09	R\$ 380,91
1.3	4006	MADEIRA SERRADA EM PINUS, MISTA OU EQUIVALENTE DA REGIAO - BRUTA	M3	0,39	R\$ 2.646,97	R\$ 1.024,13

2	CP/002	TRANSVERSINA	VB	QTD	VALOR UNT	R\$ 1.793,88
2.1	88262	CARPINTEIRO DE FORMAS COM ENCARGOS COMPLEMENTARES	H	14,85	R\$ 21,05	R\$ 312,65
2.2	88239	AJUDANTE DE CARPINTEIRO COM ENCARGOS COMPLEMENTARES	H	44,57	R\$ 17,09	R\$ 761,71
2.3	4006	MADEIRA SERRADA EM PINUS, MISTA OU EQUIVALENTE DA REGIAO - BRUTA	M3	0,22	R\$ 2.646,97	R\$ 593,29
2.4	4334	PARAFUSO FRANCES ZINCADO, DIAMETRO 1/2", COMPRIMENTO 15", COM PORCA E ARRUELA LISA MEDIA	UND	6,00	R\$ 21,04	R\$ 126,24

3	CP/003	BALANCIM	VB	QTD	VALOR UNT	R\$ 534,28
3.1	88262	CARPINTEIRO DE FORMAS COM ENCARGOS COMPLEMENTARES	H	4,64	R\$ 21,05	R\$ 97,73
3.2	88239	AJUDANTE DE CARPINTEIRO COM ENCARGOS COMPLEMENTARES	H	13,93	R\$ 17,09	R\$ 238,06
3.3	4006	MADEIRA SERRADA EM PINUS, MISTA OU EQUIVALENTE DA REGIAO - BRUTA	M3	0,06	R\$ 2.646,97	R\$ 156,41
3.4	4334	PARAFUSO FRANCES ZINCADO, DIAMETRO 1/2", COMPRIMENTO 15", COM PORCA E ARRUELA LISA MEDIA	UND	2,00	R\$ 21,04	R\$ 42,08

4	CP/004	LONGARINA	VB	QTD	VALOR UNT	R\$ 1.130,59
4.1	88262	CARPINTEIRO DE FORMAS COM ENCARGOS COMPLEMENTARES	H	7,43	R\$ 21,05	R\$ 156,39
4.2	88239	AJUDANTE DE CARPINTEIRO COM ENCARGOS COMPLEMENTARES	H	22,29	R\$ 17,09	R\$ 380,91
4.3	4006	MADEIRA SERRADA EM PINUS, MISTA OU EQUIVALENTE DA REGIAO - BRUTA	M3	0,22	R\$ 2.646,97	R\$ 593,29

5	CP/005	TABUADO	VB	QTD	VALOR UNT	R\$ 6.365,80
5.1	88262	CARPINTEIRO DE FORMAS COM ENCARGOS COMPLEMENTARES	H	11,51	R\$ 21,05	R\$ 242,38
5.2	88239	AJUDANTE DE CARPINTEIRO COM ENCARGOS COMPLEMENTARES	H	32,90	R\$ 17,09	R\$ 562,23

5.3	11844	PRANCHA DE MADEIRA APARELHADA *4 X 30* CM, MACARANDUBA, ANGELIM OU EQUIVALENTE DA REGIAO	M	67,17	R\$ 58,99	R\$ 3.962,16
5.4	4334	PARAFUSO FRANCES ZINCADO, DIAMETRO 1/2", COMPRIMENTO 15", COM PORCA E ARRUELA LISA MEDIA	UND	76,00	R\$ 21,04	R\$ 1.599,04

6	CP/006	GUARDA-RODAS	VB	QTD	VALOR UNT	R\$ 2.506,43
6.1	88262	CARPINTEIRO DE FORMAS COM ENCARGOS COMPLEMENTARES	H	14,85	R\$ 21,05	R\$ 312,65
6.2	88239	AJUDANTE DE CARPINTEIRO COM ENCARGOS COMPLEMENTARES	H	44,57	R\$ 17,09	R\$ 761,71
6.3	4006	MADEIRA SERRADA EM PINUS, MISTA OU EQUIVALENTE DA REGIAO - BRUTA	M3	0,39	R\$ 2.646,97	R\$ 1.032,32
6.4	4334	PARAFUSO FRANCES ZINCADO, DIAMETRO 1/2", COMPRIMENTO 15", COM PORCA E ARRUELA LISA MEDIA	UND	19,00	R\$ 21,04	R\$ 399,76

7	CP/007	GUARDA-CORPO	VB	QTD	VALOR UNT	R\$ 2.551,76
7.1	88262	CARPINTEIRO DE FORMAS COM ENCARGOS COMPLEMENTARES	H	26,00	R\$ 21,05	R\$ 547,30
7.2	88239	AJUDANTE DE CARPINTEIRO COM ENCARGOS COMPLEMENTARES	H	13,00	R\$ 17,09	R\$ 222,17
7.3	4006	MADEIRA SERRADA EM PINUS, MISTA OU EQUIVALENTE DA REGIAO - BRUTA	M3	0,26	R\$ 2.646,97	R\$ 688,21
7.4	4334	PARAFUSO FRANCES ZINCADO, DIAMETRO 1/2", COMPRIMENTO 15", COM PORCA E ARRUELA LISA MEDIA	UND	52,00	R\$ 21,04	R\$ 1.094,08

PREFEITURA MUNICIPAL DE SÍTIO NOVO - MA
 AVENIDA LEONARDO DE ALMEIDA, S/N, CENTRO - SÍTIO NOVO - MA
 05.631.031/0001-64. CEP:65925-000. FONE: (99)3532-0071



OBJETO: REFORMA DE PONTES DE MADEIRA NA ZONA RURAL DO MUNICIPIO DE SÍTIO NOVO - MA

OBRA: REFORMA DA PONTE SOBRE O RIACHO PITOMBEIRA

LOCAL: ESTRADA NA LOCALIDADE SOBRAL (GERACY)

DATA: 02/2023

REFERÊNCIA: SINAPI - 12/2022

BDI = 36,59%

PLANILHA ORÇAMENTÁRIA

ITEM	DESCRIÇÃO DOS SERVIÇOS	UND	QUANT.	CUSTO UNITÁRIO		TOTAL	CÓDIGO
				SEM BDI	COM BDI		
1	SERVIÇOS PRELIMINARES					R\$ 1.180,14	
1.1	PLACA DE OBRA (PARA CONSTRUCAO CIVIL) EM CHAPA GALVANIZADA *N. 22*, ADESIVADA, DE *2,4 X 1,2* M (SEM POSTES PARA FIXACAO)	M2	2,88	R\$ 300,00	R\$ 409,77	R\$ 1.180,14	4813
2	MESOESTRUTURA					R\$ 5.312,78	
2.1	PILAR	VB	1,00	R\$ 1.561,43	R\$ 2.132,75	R\$ 2.132,75	CP/001
2.2	TRANSVERSINA	VB	1,00	R\$ 1.793,88	R\$ 2.450,26	R\$ 2.450,26	CP/002
2.3	BALANCIM	VB	1,00	R\$ 534,28	R\$ 729,77	R\$ 729,77	CP/003
3	SUPERESTRUTURA					R\$ 17.148,31	
3.1	LONGARINA	VB	1,00	R\$ 1.130,59	R\$ 1.544,27	R\$ 1.544,27	CP/004
3.2	TABUADO	VB	1,00	R\$ 6.365,80	R\$ 8.695,05	R\$ 8.695,05	CP/005
3.3	GUARDA-RODAS	VB	1,00	R\$ 2.506,43	R\$ 3.423,54	R\$ 3.423,54	CP/006
3.4	GUARDA-CORPO	VB	1,00	R\$ 2.551,76	R\$ 3.485,45	R\$ 3.485,45	CP/007
	TOTAL GERAL					R\$ 23.641,23	

PREFEITURA MUNICIPAL DE SÍTIO NOVO - MA
 AVENIDA LEONARDO DE ALMEIDA, S/N, CENTRO - SÍTIO NOVO – MA
 CNPJ: 05.631.031/0001-64. CEP:65925-000. FONE: (99)3532-0071



OBJETO: REFORMA DE PONTES DE MADEIRA NA ZONA RURAL DO MUNICÍPIO DE SÍTIO NOVO - MA

OBRA: REFORMA DA PONTE SOBRE O RIACHO PITOMBEIRA

LOCAL: ESTRADA NA LOCALIDADE SOBRAL (GERACY)

PROPONENTE: PREFEITURA MUNICIPAL DE SÍTIO NOVO - MA

DATA: 02/2023

CURVA ABC

ITEM	DESCRIÇÃO DOS SERVIÇOS	UND	QUANT.	CUSTO UNITÁRIO SEM BDI	CUSTO UNITÁRIO COM BDI	TOTAL	% DO ITEM	% ACUMULADA	CLASSE
3.2	TABUADO	VB	1,00	R\$ 6.365,80	R\$ 8.695,05	R\$ 8.695,05	36,78%	36,78%	A
3.4	GUARDA-CORPO	VB	1,00	R\$ 2.551,76	R\$ 3.485,45	R\$ 3.485,45	14,74%	51,52%	A
3.3	GUARDA-RODAS	VB	1,00	R\$ 2.506,43	R\$ 3.423,54	R\$ 3.423,54	14,48%	66,00%	A
2.2	TRANSVERSINA	VB	1,00	R\$ 1.793,88	R\$ 2.450,26	R\$ 2.450,26	10,36%	76,37%	B
2.1	PILAR	VB	1,00	R\$ 1.561,43	R\$ 2.132,75	R\$ 2.132,75	9,02%	85,39%	B
1.1	PLACA DE OBRA (PARA CONSTRUCAO CIVIL) EM CHAPA GALVANIZADA *N. 22*, ADESIVADA, DE *2,4 X 1,2* M (SEM POSTES PARA FIXACAO)	M2	2,88	R\$ 300,00	R\$ 409,77	R\$ 1.180,14	4,99%	90,38%	B
3.1	LONGARINA	VB	1,00	R\$ 1.130,59	R\$ 1.544,27	R\$ 1.544,27	6,53%	96,91%	C
2.3	BALANCIM	VB	1,00	R\$ 534,28	R\$ 729,77	R\$ 729,77	3,09%	100,00%	C
						R\$ 23.641,23	100,00%	100,00%	ABC



PREFEITURA MUNICIPAL DE SÍTIO NOVO - MA

LEONARDO DE ALMEIDA, S/N, CENTRO - SÍTIO NOVO - MA

CNPJ: 05.631.031/0001-64. CEP:65925-000. FONE: (99)3532-0071



OBJETO: REFORMA DE PONTES DE MADEIRA NA ZONA RURAL DO MUNICÍPIO DE SÍTIO NOVO - MA

OBRA: REFORMA DA PONTE SOBRE O RIACHO RIBEIRÃOZINHO

LOCAL: ESTRADA ENTRE AS LOCALIDADE SANTA MARIA E PACIÊNCIA

DATA: 02/2023

COMP	LARG	TOTAL M ²
9,00	4,00	36,00

COMPOSIÇÃO

ITEM	CÓDIGO	DESCRIÇÃO	UND	QTD	VALOR UNT	VALOR TOTAL
1	CP/001	PILAR	VB	QTD	VALOR UNT	R\$ 2.161,98
1.1	88262	CARPINTEIRO DE FORMAS COM ENCARGOS COMPLEMENTARES	H	10,29	R\$ 21,05	R\$ 216,54
1.2	88239	AJUDANTE DE CARPINTEIRO COM ENCARGOS COMPLEMENTARES	H	30,86	R\$ 17,09	R\$ 527,41
1.3	4006	MADEIRA SERRADA EM PINUS, MISTA OU EQUIVALENTE DA REGIAO - BRUTA	M3	0,54	R\$ 2.646,97	R\$ 1.418,02

2	CP/002	TRANSVERSINA	VB	QTD	VALOR UNT	R\$ 2.477,36
2.1	88262	CARPINTEIRO DE FORMAS COM ENCARGOS COMPLEMENTARES	H	20,57	R\$ 21,05	R\$ 432,89
2.2	88239	AJUDANTE DE CARPINTEIRO COM ENCARGOS COMPLEMENTARES	H	61,71	R\$ 17,09	R\$ 1.054,68
2.3	4006	MADEIRA SERRADA EM PINUS, MISTA OU EQUIVALENTE DA REGIAO - BRUTA	M3	0,31	R\$ 2.646,97	R\$ 821,47
2.4	4334	PARAFUSO FRANCES ZINCADO, DIAMETRO 1/2", COMPRIMENTO 15", COM PORCA E ARRUELA LISA MEDIA	UND	8,00	R\$ 21,04	R\$ 168,32

3	CP/003	BALANCIM	VB	QTD	VALOR UNT	R\$ 744,63
3.1	88262	CARPINTEIRO DE FORMAS COM ENCARGOS COMPLEMENTARES	H	6,43	R\$ 21,05	R\$ 135,32
3.2	88239	AJUDANTE DE CARPINTEIRO COM ENCARGOS COMPLEMENTARES	H	19,29	R\$ 17,09	R\$ 329,61
3.3	4006	MADEIRA SERRADA EM PINUS, MISTA OU EQUIVALENTE DA REGIAO - BRUTA	M3	0,08	R\$ 2.646,97	R\$ 216,57
3.4	4334	PARAFUSO FRANCES ZINCADO, DIAMETRO 1/2", COMPRIMENTO 15", COM PORCA E ARRUELA LISA MEDIA	UND	3,00	R\$ 21,04	R\$ 63,12

4	CP/004	LONGARINA	VB	QTD	VALOR UNT	R\$ 1.565,43
4.1	88262	CARPINTEIRO DE FORMAS COM ENCARGOS COMPLEMENTARES	H	10,29	R\$ 21,05	R\$ 216,54
4.2	88239	AJUDANTE DE CARPINTEIRO COM ENCARGOS COMPLEMENTARES	H	30,86	R\$ 17,09	R\$ 527,41
4.3	4006	MADEIRA SERRADA EM PINUS, MISTA OU EQUIVALENTE DA REGIAO - BRUTA	M3	0,31	R\$ 2.646,97	R\$ 821,47

5	CP/005	TABUADO	VB	QTD	VALOR UNT	R\$ 11.398,78
5.1	88262	CARPINTEIRO DE FORMAS COM ENCARGOS COMPLEMENTARES	H	20,57	R\$ 21,05	R\$ 433,03
5.2	88239	AJUDANTE DE CARPINTEIRO COM ENCARGOS COMPLEMENTARES	H	58,78	R\$ 17,09	R\$ 1.004,47

5.3	11844	PRANCHA DE MADEIRA APARELHADA *4 X 30* CM, MACARANDUBA, ANGELIM OU EQUIVALENTE DA REGIAO	M	120,00	R\$ 58,99	R\$ 7.078,80
5.4	4334	PARAFUSO FRANCES ZINCADO, DIAMETRO 1/2", COMPRIMENTO 15", COM PORCA E ARRUELA LISA MEDIA	UND	137,00	R\$ 21,04	R\$ 2.882,48

6	CP/006	GUARDA-RODAS	VB	QTD	VALOR UNT	R\$ 3.463,97
6.1	88262	CARPINTEIRO DE FORMAS COM ENCARGOS COMPLEMENTARES	H	20,57	R\$ 21,05	R\$ 432,89
6.2	88239	AJUDANTE DE CARPINTEIRO COM ENCARGOS COMPLEMENTARES	H	61,71	R\$ 17,09	R\$ 1.054,68
6.3	4006	MADEIRA SERRADA EM PINUS, MISTA OU EQUIVALENTE DA REGIAO - BRUTA	M3	0,54	R\$ 2.646,97	R\$ 1.429,36
6.4	4334	PARAFUSO FRANCES ZINCADO, DIAMETRO 1/2", COMPRIMENTO 15", COM PORCA E ARRUELA LISA MEDIA	UND	26,00	R\$ 21,04	R\$ 547,04

7	CP/007	GUARDA-CORPO	VB	QTD	VALOR UNT	R\$ 3.533,21
7.1	88262	CARPINTEIRO DE FORMAS COM ENCARGOS COMPLEMENTARES	H	36,00	R\$ 21,05	R\$ 757,80
7.2	88239	AJUDANTE DE CARPINTEIRO COM ENCARGOS COMPLEMENTARES	H	18,00	R\$ 17,09	R\$ 307,62
7.3	4006	MADEIRA SERRADA EM PINUS, MISTA OU EQUIVALENTE DA REGIAO - BRUTA	M3	0,36	R\$ 2.646,97	R\$ 952,91
7.4	4334	PARAFUSO FRANCES ZINCADO, DIAMETRO 1/2", COMPRIMENTO 15", COM PORCA E ARRUELA LISA MEDIA	UND	72,00	R\$ 21,04	R\$ 1.514,88

PREFEITURA MUNICIPAL DE SÍTIO NOVO - MA
 AVENIDA LEONARDO DE ALMEIDA, S/N, CENTRO - SÍTIO NOVO - MA
 05.631.031/0001-64. CEP:65925-000. FONE: (99)3532-0071



OBJETO: REFORMA DE PONTES DE MADEIRA NA ZONA RURAL DO MUNICIPIO DE SÍTIO NOVO - MA

OBRA: REFORMA DA PONTE SOBRE O RIACHO RIBEIRÃOZINHO

LOCAL: ESTRADA ENTRE AS LOCALIDADE SANTA MARIA E PACIÊNCIA

DATA: 02/2023

REFERÊNCIA: SINAPI - 12/2022

BDI = 36,59%

PLANILHA ORÇAMENTÁRIA

ITEM	DESCRIÇÃO DOS SERVIÇOS	UND	QUANT.	CUSTO UNITÁRIO		TOTAL	CÓDIGO
				SEM BDI	COM BDI		
1	SERVIÇOS PRELIMINARES					R\$ 1.180,14	
1.1	PLACA DE OBRA (PARA CONSTRUCAO CIVIL) EM CHAPA GALVANIZADA *N. 22*, ADESIVADA, DE *2,4 X 1,2* M (SEM POSTES PARA FIXACAO)	M2	2,88	R\$ 300,00	R\$ 409,77	R\$ 1.180,14	4813
2	MESOESTRUTURA					R\$ 7.353,96	
2.1	PILAR	VB	1,00	R\$ 2.161,98	R\$ 2.953,04	R\$ 2.953,04	CP/001
2.2	TRANSVERSINA	VB	1,00	R\$ 2.477,36	R\$ 3.383,83	R\$ 3.383,83	CP/002
2.3	BALANCIM	VB	1,00	R\$ 744,63	R\$ 1.017,09	R\$ 1.017,09	CP/003
3	SUPERESTRUTURA					R\$ 27.265,27	
3.1	LONGARINA	VB	1,00	R\$ 1.565,43	R\$ 2.138,22	R\$ 2.138,22	CP/004
3.2	TABUADO	VB	1,00	R\$ 11.398,78	R\$ 15.569,60	R\$ 15.569,60	CP/005
3.3	GUARDA-RODAS	VB	1,00	R\$ 3.463,97	R\$ 4.731,44	R\$ 4.731,44	CP/006
3.4	GUARDA-CORPO	VB	1,00	R\$ 3.533,21	R\$ 4.826,01	R\$ 4.826,01	CP/007
	TOTAL GERAL					R\$ 35.799,37	

PREFEITURA MUNICIPAL DE SÍTIO NOVO - MA
 AVENIDA LEONARDO DE ALMEIDA, S/N, CENTRO - SÍTIO NOVO – MA
 CNPJ: 05.631.031/0001-64. CEP:65925-000. FONE: (99)3532-0071



OBJETO: REFORMA DE PONTES DE MADEIRA NA ZONA RURAL DO MUNICÍPIO DE SÍTIO NOVO - MA

OBRA: REFORMA DA PONTE SOBRE O RIACHO RIBEIRÃOZINHO

LOCAL: ESTRADA ENTRE AS LOCALIDADE SANTA MARIA E PACIÊNCIA

PROPONENTE: PREFEITURA MUNICIPAL DE SÍTIO NOVO - MA

DATA: 02/2023

CURVA ABC

ITEM	DESCRIÇÃO DOS SERVIÇOS	UND	QUANT.	CUSTO UNITÁRIO SEM BDI	CUSTO UNITÁRIO COM BDI	TOTAL	% DO ITEM	% ACUMULADA	CLASSE
3.2	TABUADO	VB	1,00	R\$ 11.398,78	R\$ 15.569,60	R\$ 15.569,60	43,49%	43,49%	A
3.4	GUARDA-CORPO	VB	1,00	R\$ 3.533,21	R\$ 4.826,01	R\$ 4.826,01	13,48%	56,97%	A
3.3	GUARDA-RODAS	VB	1,00	R\$ 3.463,97	R\$ 4.731,44	R\$ 4.731,44	13,22%	70,19%	A
2.2	TRANSVERSINA	VB	1,00	R\$ 2.477,36	R\$ 3.383,83	R\$ 3.383,83	9,45%	79,64%	A
2.1	PILAR	VB	1,00	R\$ 2.161,98	R\$ 2.953,04	R\$ 2.953,04	8,25%	87,89%	B
3.1	LONGARINA	VB	1,00	R\$ 1.565,43	R\$ 2.138,22	R\$ 2.138,22	5,97%	93,86%	B
1.1	PLACA DE OBRA (PARA CONSTRUCAO CIVIL) EM CHAPA GALVANIZADA *N. 22*, ADESIVADA, DE *2,4 X 1,2* M (SEM POSTES PARA FIXACAO)	M2	2,88	R\$ 300,00	R\$ 409,77	R\$ 1.180,14	3,30%	97,16%	C
2.3	BALANCIM	VB	1,00	R\$ 744,63	R\$ 1.017,09	R\$ 1.017,09	2,84%	100,00%	C
						R\$ 35.799,37	100,00%	100,00%	ABC



PREFEITURA MUNICIPAL DE SÍTIO NOVO - MA

LEONARDO DE ALMEIDA, S/N, CENTRO - SÍTIO NOVO - MA

CNPJ: 05.631.031/0001-64. CEP:65925-000. FONE: (99)3532-0071



OBJETO: REFORMA DE PONTES DE MADEIRA NA ZONA RURAL DO MUNICIPIO DE SÍTIO NOVO - MA

OBRA: REFORMA DA PONTE SOBRE O RIACHO RODIADOR 2

LOCAL: ESTRADA DO MINADOR/BANANAL

DATA: 02/2023

COMP	LARG	TOTAL M ²
6,00	4,00	24,00

COMPOSIÇÃO

ITEM	CÓDIGO	DESCRIÇÃO	UND	QTD	VALOR UNT	VALOR TOTAL
1	CP/001	PILAR	VB	QTD	VALOR UNT	R\$ 1.441,32
1.1	88262	CARPINTEIRO DE FORMAS COM ENCARGOS COMPLEMENTARES	H	6,86	R\$ 21,05	R\$ 144,36
1.2	88239	AJUDANTE DE CARPINTEIRO COM ENCARGOS COMPLEMENTARES	H	20,57	R\$ 17,09	R\$ 351,61
1.3	4006	MADEIRA SERRADA EM PINUS, MISTA OU EQUIVALENTE DA REGIAO - BRUTA	M3	0,36	R\$ 2.646,97	R\$ 945,35

2	CP/002	TRANSVERSINA	VB	QTD	VALOR UNT	R\$ 1.644,56
2.1	88262	CARPINTEIRO DE FORMAS COM ENCARGOS COMPLEMENTARES	H	13,71	R\$ 21,05	R\$ 288,60
2.2	88239	AJUDANTE DE CARPINTEIRO COM ENCARGOS COMPLEMENTARES	H	41,14	R\$ 17,09	R\$ 703,12
2.3	4006	MADEIRA SERRADA EM PINUS, MISTA OU EQUIVALENTE DA REGIAO - BRUTA	M3	0,21	R\$ 2.646,97	R\$ 547,65
2.4	4334	PARAFUSO FRANCES ZINCADO, DIAMETRO 1/2", COMPRIMENTO 15", COM PORCA E ARRUELA LISA MEDIA	UND	5,00	R\$ 21,04	R\$ 105,20

3	CP/003	BALANCIM	VB	QTD	VALOR UNT	R\$ 496,42
3.1	88262	CARPINTEIRO DE FORMAS COM ENCARGOS COMPLEMENTARES	H	4,29	R\$ 21,05	R\$ 90,21
3.2	88239	AJUDANTE DE CARPINTEIRO COM ENCARGOS COMPLEMENTARES	H	12,86	R\$ 17,09	R\$ 219,74
3.3	4006	MADEIRA SERRADA EM PINUS, MISTA OU EQUIVALENTE DA REGIAO - BRUTA	M3	0,05	R\$ 2.646,97	R\$ 144,38
3.4	4334	PARAFUSO FRANCES ZINCADO, DIAMETRO 1/2", COMPRIMENTO 15", COM PORCA E ARRUELA LISA MEDIA	UND	2,00	R\$ 21,04	R\$ 42,08

4	CP/004	LONGARINA	VB	QTD	VALOR UNT	R\$ 1.043,62
4.1	88262	CARPINTEIRO DE FORMAS COM ENCARGOS COMPLEMENTARES	H	6,86	R\$ 21,05	R\$ 144,36
4.2	88239	AJUDANTE DE CARPINTEIRO COM ENCARGOS COMPLEMENTARES	H	20,57	R\$ 17,09	R\$ 351,61
4.3	4006	MADEIRA SERRADA EM PINUS, MISTA OU EQUIVALENTE DA REGIAO - BRUTA	M3	0,21	R\$ 2.646,97	R\$ 547,65

5	CP/005	TABUADO	VB	QTD	VALOR UNT	R\$ 7.592,17
5.1	88262	CARPINTEIRO DE FORMAS COM ENCARGOS COMPLEMENTARES	H	13,71	R\$ 21,05	R\$ 288,69
5.2	88239	AJUDANTE DE CARPINTEIRO COM ENCARGOS COMPLEMENTARES	H	39,18	R\$ 17,09	R\$ 669,65

5.3	11844	PRANCHA DE MADEIRA APARELHADA *4 X 30* CM, MACARANDUBA, ANGELIM OU EQUIVALENTE DA REGIAO	M	80,00	R\$ 58,99	R\$ 4.719,20
5.4	4334	PARAFUSO FRANCES ZINCADO, DIAMETRO 1/2", COMPRIMENTO 15", COM PORCA E ARRUELA LISA MEDIA	UND	91,00	R\$ 21,04	R\$ 1.914,64

6	CP/006	GUARDA-RODAS	VB	QTD	VALOR UNT	R\$ 2.302,30
6.1	88262	CARPINTEIRO DE FORMAS COM ENCARGOS COMPLEMENTARES	H	13,71	R\$ 21,05	R\$ 288,60
6.2	88239	AJUDANTE DE CARPINTEIRO COM ENCARGOS COMPLEMENTARES	H	41,14	R\$ 17,09	R\$ 703,12
6.3	4006	MADEIRA SERRADA EM PINUS, MISTA OU EQUIVALENTE DA REGIAO - BRUTA	M3	0,36	R\$ 2.646,97	R\$ 952,91
6.4	4334	PARAFUSO FRANCES ZINCADO, DIAMETRO 1/2", COMPRIMENTO 15", COM PORCA E ARRUELA LISA MEDIA	UND	17,00	R\$ 21,04	R\$ 357,68

7	CP/007	GUARDA-CORPO	VB	QTD	VALOR UNT	R\$ 2.355,47
7.1	88262	CARPINTEIRO DE FORMAS COM ENCARGOS COMPLEMENTARES	H	24,00	R\$ 21,05	R\$ 505,20
7.2	88239	AJUDANTE DE CARPINTEIRO COM ENCARGOS COMPLEMENTARES	H	12,00	R\$ 17,09	R\$ 205,08
7.3	4006	MADEIRA SERRADA EM PINUS, MISTA OU EQUIVALENTE DA REGIAO - BRUTA	M3	0,24	R\$ 2.646,97	R\$ 635,27
7.4	4334	PARAFUSO FRANCES ZINCADO, DIAMETRO 1/2", COMPRIMENTO 15", COM PORCA E ARRUELA LISA MEDIA	UND	48,00	R\$ 21,04	R\$ 1.009,92

PREFEITURA MUNICIPAL DE SÍTIO NOVO - MA
AVENIDA LEONARDO DE ALMEIDA, S/N, CENTRO - SÍTIO NOVO - MA
05.631.031/0001-64. CEP:65925-000. FONE: (99)3532-0071



OBJETO: REFORMA DE PONTES DE MADEIRA NA ZONA RURAL DO MUNICIPIO DE SÍTIO NOVO - MA

OBRA: REFORMA DA PONTE SOBRE O RIACHO RODIADOR 2

LOCAL: ESTRADA DO MINADOR/BANANAL

DATA: 02/2023

REFERÊNCIA: SINAPI - 12/2022

BDI = 36,59%

PLANILHA ORÇAMENTÁRIA

ITEM	DESCRIÇÃO DOS SERVIÇOS	UND	QUANT.	CUSTO UNITÁRIO		TOTAL	CÓDIGO
				SEM BDI	COM BDI		
1	SERVIÇOS PRELIMINARES					R\$ 1.180,14	
1.1	PLACA DE OBRA (PARA CONSTRUCAO CIVIL) EM CHAPA GALVANIZADA *N. 22*, ADESIVADA, DE *2,4 X 1,2* M (SEM POSTES PARA FIXACAO)	M2	2,88	R\$ 300,00	R\$ 409,77	R\$ 1.180,14	4813
2	MESOESTRUTURA					R\$ 4.893,06	
2.1	PILAR	VB	1,00	R\$ 1.441,32	R\$ 1.968,69	R\$ 1.968,69	CP/001
2.2	TRANSVERSINA	VB	1,00	R\$ 1.644,56	R\$ 2.246,31	R\$ 2.246,31	CP/002
2.3	BALANCIM	VB	1,00	R\$ 496,42	R\$ 678,06	R\$ 678,06	CP/003
3	SUPERESTRUTURA					R\$ 18.157,68	
3.1	LONGARINA	VB	1,00	R\$ 1.043,62	R\$ 1.425,48	R\$ 1.425,48	CP/004
3.2	TABUADO	VB	1,00	R\$ 7.592,17	R\$ 10.370,15	R\$ 10.370,15	CP/005
3.3	GUARDA-RODAS	VB	1,00	R\$ 2.302,30	R\$ 3.144,71	R\$ 3.144,71	CP/006
3.4	GUARDA-CORPO	VB	1,00	R\$ 2.355,47	R\$ 3.217,34	R\$ 3.217,34	CP/007
	TOTAL GERAL					R\$ 24.230,88	

PREFEITURA MUNICIPAL DE SÍTIO NOVO - MA
 AVENIDA LEONARDO DE ALMEIDA, S/N, CENTRO - SÍTIO NOVO – MA
 CNPJ: 05.631.031/0001-64. CEP:65925-000. FONE: (99)3532-0071



OBJETO: REFORMA DE PONTES DE MADEIRA NA ZONA RURAL DO MUNICÍPIO DE SÍTIO NOVO - MA

OBRA: REFORMA DA PONTE SOBRE O RIACHO RODIADOR 2

LOCAL: ESTRADA DO MINADOR/BANANAL

PROPONENTE: PREFEITURA MUNICIPAL DE SÍTIO NOVO - MA

DATA: 02/2023

CURVA ABC

ITEM	DESCRIÇÃO DOS SERVIÇOS	UND	QUANT.	CUSTO UNITÁRIO SEM BDI	CUSTO UNITÁRIO COM BDI	TOTAL	% DO ITEM	% ACUMULADA	CLASSE
3.2	TABUADO	VB	1,00	R\$ 7.592,17	R\$ 10.370,15	R\$ 10.370,15	42,80%	42,80%	A
3.4	GUARDA-CORPO	VB	1,00	R\$ 2.355,47	R\$ 3.217,34	R\$ 3.217,34	13,28%	56,08%	A
3.3	GUARDA-RODAS	VB	1,00	R\$ 2.302,30	R\$ 3.144,71	R\$ 3.144,71	12,98%	69,05%	A
2.2	TRANSVERSINA	VB	1,00	R\$ 1.644,56	R\$ 2.246,31	R\$ 2.246,31	9,27%	78,32%	A
2.1	PILAR	VB	1,00	R\$ 1.441,32	R\$ 1.968,69	R\$ 1.968,69	8,12%	86,45%	B
1.1	PLACA DE OBRA (PARA CONSTRUCAO CIVIL) EM CHAPA GALVANIZADA *N. 22*, ADESIVADA, DE *2,4 X 1,2* M (SEM POSTES PARA FIXACAO)	M2	2,88	R\$ 300,00	R\$ 409,77	R\$ 1.180,14	4,87%	91,32%	B
3.1	LONGARINA	VB	1,00	R\$ 1.043,62	R\$ 1.425,48	R\$ 1.425,48	5,88%	97,20%	C
2.3	BALANCIM	VB	1,00	R\$ 496,42	R\$ 678,06	R\$ 678,06	2,80%	100,00%	C
						R\$ 24.230,88	100,00%	100,00%	ABC



PREFEITURA MUNICIPAL DE SÍTIO NOVO - MA

LEONARDO DE ALMEIDA, S/N, CENTRO - SÍTIO NOVO - MA

CNPJ: 05.631.031/0001-64. CEP:65925-000. FONE: (99)3532-0071



OBJETO: REFORMA DE PONTES DE MADEIRA NA ZONA RURAL DO MUNICÍPIO DE SÍTIO NOVO - MA

OBRA: REFORMA DA PONTE SOBRE O RIO GRAJAÚ

LOCAL: ESTRADA DA LOCALIDADE OS CARREIRO (SENTIDO VENEZA)

DATA: 02/2023

COMP	LARG	TOTAL M ²
24,00	3,70	88,80

COMPOSIÇÃO

ITEM	CÓDIGO	DESCRIÇÃO	UND	QTD	VALOR UNT	VALOR TOTAL
1	CP/001	PILAR	VB	QTD	VALOR UNT	R\$ 5.765,27
1.1	88262	CARPINTEIRO DE FORMAS COM ENCARGOS COMPLEMENTARES	H	27,43	R\$ 21,05	R\$ 577,44
1.2	88239	AJUDANTE DE CARPINTEIRO COM ENCARGOS COMPLEMENTARES	H	82,30	R\$ 17,09	R\$ 1.406,44
1.3	4006	MADEIRA SERRADA EM PINUS, MISTA OU EQUIVALENTE DA REGIAO - BRUTA	M3	1,43	R\$ 2.646,97	R\$ 3.781,39

2	CP/002	TRANSVERSINA	VB	QTD	VALOR UNT	R\$ 6.599,28
2.1	88262	CARPINTEIRO DE FORMAS COM ENCARGOS COMPLEMENTARES	H	54,84	R\$ 21,05	R\$ 1.154,38
2.2	88239	AJUDANTE DE CARPINTEIRO COM ENCARGOS COMPLEMENTARES	H	164,57	R\$ 17,09	R\$ 2.812,47
2.3	4006	MADEIRA SERRADA EM PINUS, MISTA OU EQUIVALENTE DA REGIAO - BRUTA	M3	0,83	R\$ 2.646,97	R\$ 2.190,60
2.4	4334	PARAFUSO FRANCES ZINCADO, DIAMETRO 1/2", COMPRIMENTO 15", COM PORCA E ARRUELA LISA MEDIA	UND	21,00	R\$ 21,04	R\$ 441,84

3	CP/003	BALANCIM	VB	QTD	VALOR UNT	R\$ 1.964,63
3.1	88262	CARPINTEIRO DE FORMAS COM ENCARGOS COMPLEMENTARES	H	17,14	R\$ 21,05	R\$ 360,86
3.2	88239	AJUDANTE DE CARPINTEIRO COM ENCARGOS COMPLEMENTARES	H	51,43	R\$ 17,09	R\$ 878,97
3.3	4006	MADEIRA SERRADA EM PINUS, MISTA OU EQUIVALENTE DA REGIAO - BRUTA	M3	0,22	R\$ 2.646,97	R\$ 577,52
3.4	4334	PARAFUSO FRANCES ZINCADO, DIAMETRO 1/2", COMPRIMENTO 15", COM PORCA E ARRUELA LISA MEDIA	UND	7,00	R\$ 21,04	R\$ 147,28

4	CP/004	LONGARINA	VB	QTD	VALOR UNT	R\$ 4.174,48
4.1	88262	CARPINTEIRO DE FORMAS COM ENCARGOS COMPLEMENTARES	H	27,43	R\$ 21,05	R\$ 577,44
4.2	88239	AJUDANTE DE CARPINTEIRO COM ENCARGOS COMPLEMENTARES	H	82,30	R\$ 17,09	R\$ 1.406,44
4.3	4006	MADEIRA SERRADA EM PINUS, MISTA OU EQUIVALENTE DA REGIAO - BRUTA	M3	0,83	R\$ 2.646,97	R\$ 2.190,60

5	CP/005	TABUADO	VB	QTD	VALOR UNT	R\$ 28.097,36
5.1	88262	CARPINTEIRO DE FORMAS COM ENCARGOS COMPLEMENTARES	H	50,74	R\$ 21,05	R\$ 1.068,14
5.2	88239	AJUDANTE DE CARPINTEIRO COM ENCARGOS COMPLEMENTARES	H	144,98	R\$ 17,09	R\$ 2.477,70

5.3	11844	PRANCHA DE MADEIRA APARELHADA *4 X 30* CM, MACARANDUBA, ANGELIM OU EQUIVALENTE DA REGIAO	M	296,00	R\$ 58,99	R\$ 17.461,04
5.4	4334	PARAFUSO FRANCES ZINCADO, DIAMETRO 1/2", COMPRIMENTO 15", COM PORCA E ARRUELA LISA MEDIA	UND	337,00	R\$ 21,04	R\$ 7.090,48

6	CP/006	GUARDA-RODAS	VB	QTD	VALOR UNT	R\$ 9.230,25
6.1	88262	CARPINTEIRO DE FORMAS COM ENCARGOS COMPLEMENTARES	H	54,84	R\$ 21,05	R\$ 1.154,38
6.2	88239	AJUDANTE DE CARPINTEIRO COM ENCARGOS COMPLEMENTARES	H	164,57	R\$ 17,09	R\$ 2.812,47
6.3	4006	MADEIRA SERRADA EM PINUS, MISTA OU EQUIVALENTE DA REGIAO - BRUTA	M3	1,44	R\$ 2.646,97	R\$ 3.811,64
6.4	4334	PARAFUSO FRANCES ZINCADO, DIAMETRO 1/2", COMPRIMENTO 15", COM PORCA E ARRUELA LISA MEDIA	UND	69,00	R\$ 21,04	R\$ 1.451,76

7	CP/007	GUARDA-CORPO	VB	QTD	VALOR UNT	R\$ 9.421,89
7.1	88262	CARPINTEIRO DE FORMAS COM ENCARGOS COMPLEMENTARES	H	96,00	R\$ 21,05	R\$ 2.020,80
7.2	88239	AJUDANTE DE CARPINTEIRO COM ENCARGOS COMPLEMENTARES	H	48,00	R\$ 17,09	R\$ 820,32
7.3	4006	MADEIRA SERRADA EM PINUS, MISTA OU EQUIVALENTE DA REGIAO - BRUTA	M3	0,96	R\$ 2.646,97	R\$ 2.541,09
7.4	4334	PARAFUSO FRANCES ZINCADO, DIAMETRO 1/2", COMPRIMENTO 15", COM PORCA E ARRUELA LISA MEDIA	UND	192,00	R\$ 21,04	R\$ 4.039,68

PREFEITURA MUNICIPAL DE SÍTIO NOVO - MA
 AVENIDA LEONARDO DE ALMEIDA, S/N, CENTRO - SÍTIO NOVO - MA
 05.631.031/0001-64. CEP:65925-000. FONE: (99)3532-0071



OBJETO: REFORMA DE PONTES DE MADEIRA NA ZONA RURAL DO MUNICIPIO DE SÍTIO NOVO - MA

OBRA: REFORMA DA PONTE SOBRE O RIO GRAJAÚ

LOCAL: ESTRADA DA LOCALIDADE OS CARREIRO (SENTIDO VENEZA)

DATA: 02/2023

REFERÊNCIA: SINAPI - 12/2022

BDI = 36,59%

PLANILHA ORÇAMENTÁRIA

ITEM	DESCRIÇÃO DOS SERVIÇOS	UND	QUANT.	CUSTO UNITÁRIO		TOTAL	CÓDIGO
				SEM BDI	COM BDI		
1	SERVIÇOS PRELIMINARES					R\$ 1.180,14	
1.1	PLACA DE OBRA (PARA CONSTRUCAO CIVIL) EM CHAPA GALVANIZADA *N. 22*, ADESIVADA, DE *2,4 X 1,2* M (SEM POSTES PARA FIXACAO)	M2	2,88	R\$ 300,00	R\$ 409,77	R\$ 1.180,14	4813
2	MESOESTRUTURA					R\$ 19.572,23	
2.1	PILAR	VB	1,00	R\$ 5.765,27	R\$ 7.874,78	R\$ 7.874,78	CP/001
2.2	TRANSVERSINA	VB	1,00	R\$ 6.599,28	R\$ 9.013,96	R\$ 9.013,96	CP/002
2.3	BALANCIM	VB	1,00	R\$ 1.964,63	R\$ 2.683,49	R\$ 2.683,49	CP/003
3	SUPERESTRUTURA					R\$ 69.557,05	
3.1	LONGARINA	VB	1,00	R\$ 4.174,48	R\$ 5.701,92	R\$ 5.701,92	CP/004
3.2	TABUADO	VB	1,00	R\$ 28.097,36	R\$ 38.378,18	R\$ 38.378,18	CP/005
3.3	GUARDA-RODAS	VB	1,00	R\$ 9.230,25	R\$ 12.607,59	R\$ 12.607,59	CP/006
3.4	GUARDA-CORPO	VB	1,00	R\$ 9.421,89	R\$ 12.869,36	R\$ 12.869,36	CP/007
	TOTAL GERAL					R\$ 90.309,42	

PREFEITURA MUNICIPAL DE SÍTIO NOVO - MA
 AVENIDA LEONARDO DE ALMEIDA, S/N, CENTRO - SÍTIO NOVO – MA
 CNPJ: 05.631.031/0001-64. CEP:65925-000. FONE: (99)3532-0071



OBJETO: REFORMA DE PONTES DE MADEIRA NA ZONA RURAL DO MUNICÍPIO DE SÍTIO NOVO - MA

OBRA: REFORMA DA PONTE SOBRE O RIO GRAJAÚ

LOCAL: ESTRADA DA LOCALIDADE OS CARREIRO (SENTIDO VENEZA)

PROponente: PREFEITURA MUNICIPAL DE SÍTIO NOVO - MA

DATA: 02/2023

CURVA ABC

ITEM	DESCRIÇÃO DOS SERVIÇOS	UND	QUANT.	CUSTO UNITÁRIO SEM BDI	CUSTO UNITÁRIO COM BDI	TOTAL	% DO ITEM	% ACUMULADA	CLASSE
3.2	TABUADO	VB	1,00	R\$ 28.097,36	R\$ 38.378,18	R\$ 38.378,18	42,50%	42,50%	A
3.4	GUARDA-CORPO	VB	1,00	R\$ 9.421,89	R\$ 12.869,36	R\$ 12.869,36	14,25%	56,75%	A
3.3	GUARDA-RODAS	VB	1,00	R\$ 9.230,25	R\$ 12.607,59	R\$ 12.607,59	13,96%	70,71%	A
2.2	TRANSVERSINA	VB	1,00	R\$ 6.599,28	R\$ 9.013,96	R\$ 9.013,96	9,98%	80,69%	B
2.1	PILAR	VB	1,00	R\$ 5.765,27	R\$ 7.874,78	R\$ 7.874,78	8,72%	89,41%	B
3.1	LONGARINA	VB	1,00	R\$ 4.174,48	R\$ 5.701,92	R\$ 5.701,92	6,31%	95,72%	C
2.3	BALANCIM	VB	1,00	R\$ 1.964,63	R\$ 2.683,49	R\$ 2.683,49	2,97%	98,69%	C
1.1	PLACA DE OBRA (PARA CONSTRUCAO CIVIL) EM CHAPA GALVANIZADA *N. 22*, ADESIVADA, DE *2,4 X 1,2* M (SEM POSTES PARA FIXACAO)	M2	2,88	R\$ 300,00	R\$ 409,77	R\$ 1.180,14	1,31%	100,00%	C
						R\$ 90.309,42	100,00%	100,00%	ABC



PREFEITURA MUNICIPAL DE SÍTIO NOVO - MA

LEONARDO DE ALMEIDA, S/N, CENTRO - SÍTIO NOVO - MA

CNPJ: 05.631.031/0001-64. CEP:65925-000. FONE: (99)3532-0071



OBJETO: REFORMA DE PONTES DE MADEIRA NA ZONA RURAL DO MUNICÍPIO DE SÍTIO NOVO - MA

OBRA: REFORMA DA PONTE SOBRE O RIO GRAJAU

LOCAL: ESTRADA ENTRE AS LOCALIDADES GRUPO NOVO E BOA LEMBRANÇA

DATA: 02/2023

COMP	LARG	TOTAL M ²
13,70	3,50	47,95

COMPOSIÇÃO

ITEM	CÓDIGO	DESCRIÇÃO	UND	QTD	VALOR UNT	VALOR TOTAL
1	CP/001	PILAR	VB	QTD	VALOR UNT	R\$ 3.291,01
1.1	88262	CARPINTEIRO DE FORMAS COM ENCARGOS COMPLEMENTARES	H	15,66	R\$ 21,05	R\$ 329,62
1.2	88239	AJUDANTE DE CARPINTEIRO COM ENCARGOS COMPLEMENTARES	H	46,98	R\$ 17,09	R\$ 802,84
1.3	4006	MADEIRA SERRADA EM PINUS, MISTA OU EQUIVALENTE DA REGIAO - BRUTA	M3	0,82	R\$ 2.646,97	R\$ 2.158,54

2	CP/002	TRANSVERSINA	VB	QTD	VALOR UNT	R\$ 3.767,35
2.1	88262	CARPINTEIRO DE FORMAS COM ENCARGOS COMPLEMENTARES	H	31,30	R\$ 21,05	R\$ 658,96
2.2	88239	AJUDANTE DE CARPINTEIRO COM ENCARGOS COMPLEMENTARES	H	93,94	R\$ 17,09	R\$ 1.605,45
2.3	4006	MADEIRA SERRADA EM PINUS, MISTA OU EQUIVALENTE DA REGIAO - BRUTA	M3	0,47	R\$ 2.646,97	R\$ 1.250,47
2.4	4334	PARAFUSO FRANCES ZINCADO, DIAMETRO 1/2", COMPRIMENTO 15", COM PORCA E ARRUELA LISA MEDIA	UND	12,00	R\$ 21,04	R\$ 252,48

3	CP/003	BALANCIM	VB	QTD	VALOR UNT	R\$ 1.121,56
3.1	88262	CARPINTEIRO DE FORMAS COM ENCARGOS COMPLEMENTARES	H	9,79	R\$ 21,05	R\$ 205,99
3.2	88239	AJUDANTE DE CARPINTEIRO COM ENCARGOS COMPLEMENTARES	H	29,36	R\$ 17,09	R\$ 501,75
3.3	4006	MADEIRA SERRADA EM PINUS, MISTA OU EQUIVALENTE DA REGIAO - BRUTA	M3	0,12	R\$ 2.646,97	R\$ 329,67
3.4	4334	PARAFUSO FRANCES ZINCADO, DIAMETRO 1/2", COMPRIMENTO 15", COM PORCA E ARRUELA LISA MEDIA	UND	4,00	R\$ 21,04	R\$ 84,16

4	CP/004	LONGARINA	VB	QTD	VALOR UNT	R\$ 2.382,93
4.1	88262	CARPINTEIRO DE FORMAS COM ENCARGOS COMPLEMENTARES	H	15,66	R\$ 21,05	R\$ 329,62
4.2	88239	AJUDANTE DE CARPINTEIRO COM ENCARGOS COMPLEMENTARES	H	46,98	R\$ 17,09	R\$ 802,84
4.3	4006	MADEIRA SERRADA EM PINUS, MISTA OU EQUIVALENTE DA REGIAO - BRUTA	M3	0,47	R\$ 2.646,97	R\$ 1.250,47

5	CP/005	TABUADO	VB	QTD	VALOR UNT	R\$ 15.172,52
5.1	88262	CARPINTEIRO DE FORMAS COM ENCARGOS COMPLEMENTARES	H	27,40	R\$ 21,05	R\$ 576,77

5.2	88239	AJUDANTE DE CARPINTEIRO COM ENCARGOS COMPLEMENTARES	H	78,29	R\$ 17,09	R\$ 1.337,90
5.3	11844	PRANCHA DE MADEIRA APARELHADA *4 X 30* CM, MACARANDUBA, ANGELIM OU EQUIVALENTE DA REGIAO	M	159,83	R\$ 58,99	R\$ 9.428,57
5.4	4334	PARAFUSO FRANCES ZINCADO, DIAMETRO 1/2", COMPRIMENTO 15", COM PORCA E ARRUELA LISA MEDIA	UND	182,00	R\$ 21,04	R\$ 3.829,28

6	CP/006	GUARDA-RODAS	VB	QTD	VALOR UNT	R\$ 5.260,78
6.1	88262	CARPINTEIRO DE FORMAS COM ENCARGOS COMPLEMENTARES	H	31,30	R\$ 21,05	R\$ 658,96
6.2	88239	AJUDANTE DE CARPINTEIRO COM ENCARGOS COMPLEMENTARES	H	93,94	R\$ 17,09	R\$ 1.605,45
6.3	4006	MADEIRA SERRADA EM PINUS, MISTA OU EQUIVALENTE DA REGIAO - BRUTA	M3	0,82	R\$ 2.646,97	R\$ 2.175,81
6.4	4334	PARAFUSO FRANCES ZINCADO, DIAMETRO 1/2", COMPRIMENTO 15", COM PORCA E ARRUELA LISA MEDIA	UND	39,00	R\$ 21,04	R\$ 820,56

7	CP/007	GUARDA-CORPO	VB	QTD	VALOR UNT	R\$ 5.386,75
7.1	88262	CARPINTEIRO DE FORMAS COM ENCARGOS COMPLEMENTARES	H	54,80	R\$ 21,05	R\$ 1.153,54
7.2	88239	AJUDANTE DE CARPINTEIRO COM ENCARGOS COMPLEMENTARES	H	27,40	R\$ 17,09	R\$ 468,27
7.3	4006	MADEIRA SERRADA EM PINUS, MISTA OU EQUIVALENTE DA REGIAO - BRUTA	M3	0,55	R\$ 2.646,97	R\$ 1.450,54
7.4	4334	PARAFUSO FRANCES ZINCADO, DIAMETRO 1/2", COMPRIMENTO 15", COM PORCA E ARRUELA LISA MEDIA	UND	110,00	R\$ 21,04	R\$ 2.314,40

PREFEITURA MUNICIPAL DE SÍTIO NOVO - MA
 AVENIDA LEONARDO DE ALMEIDA, S/N, CENTRO - SÍTIO NOVO - MA
 05.631.031/0001-64. CEP:65925-000. FONE: (99)3532-0071



OBJETO: REFORMA DE PONTES DE MADEIRA NA ZONA RURAL DO MUNICIPIO DE SÍTIO NOVO - MA

OBRA: REFORMA DA PONTE SOBRE O RIO GRAJAÚ

LOCAL: ESTRADA ENTRE AS LOCALIDADES GRUPO NOVO E BOA LEMBRANÇA

DATA: 02/2023

REFERÊNCIA: SINAPI - 12/2022

BDI = 36,59%

PLANILHA ORÇAMENTÁRIA

ITEM	DESCRIÇÃO DOS SERVIÇOS	UND	QUANT.	CUSTO UNITÁRIO		TOTAL	CÓDIGO
				SEM BDI	COM BDI		
1	SERVIÇOS PRELIMINARES					R\$ 1.180,14	
1.1	PLACA DE OBRA (PARA CONSTRUCAO CIVIL) EM CHAPA GALVANIZADA *N. 22*, ADESIVADA, DE *2,4 X 1,2* M (SEM POSTES PARA FIXACAO)	M2	2,88	R\$ 300,00	R\$ 409,77	R\$ 1.180,14	4813
2	MESOESTRUTURA					R\$ 11.172,96	
2.1	PILAR	VB	1,00	R\$ 3.291,01	R\$ 4.495,19	R\$ 4.495,19	CP/001
2.2	TRANSVERSINA	VB	1,00	R\$ 3.767,35	R\$ 5.145,83	R\$ 5.145,83	CP/002
2.3	BALANCIM	VB	1,00	R\$ 1.121,56	R\$ 1.531,94	R\$ 1.531,94	CP/003
3	SUPERESTRUTURA					R\$ 38.522,46	
3.1	LONGARINA	VB	1,00	R\$ 2.382,93	R\$ 3.254,85	R\$ 3.254,85	CP/004
3.2	TABUADO	VB	1,00	R\$ 15.172,52	R\$ 20.724,15	R\$ 20.724,15	CP/005
3.3	GUARDA-RODAS	VB	1,00	R\$ 5.260,78	R\$ 7.185,70	R\$ 7.185,70	CP/006
3.4	GUARDA-CORPO	VB	1,00	R\$ 5.386,75	R\$ 7.357,76	R\$ 7.357,76	CP/007
	TOTAL GERAL					R\$ 50.875,56	

PREFEITURA MUNICIPAL DE SÍTIO NOVO - MA
 AVENIDA LEONARDO DE ALMEIDA, S/N, CENTRO - SÍTIO NOVO – MA
 CNPJ: 05.631.031/0001-64. CEP:65925-000. FONE: (99)3532-0071



OBJETO: REFORMA DE PONTES DE MADEIRA NA ZONA RURAL DO MUNICÍPIO DE SÍTIO NOVO - MA

OBRA: REFORMA DA PONTE SOBRE O RIO GRAJAÚ

LOCAL: ESTRADA ENTRE AS LOCALIDADES GRUPO NOVO E BOA LEMBRANÇA

PROPONENTE: PREFEITURA MUNICIPAL DE SÍTIO NOVO - MA

DATA: 02/2023

CURVA ABC

ITEM	DESCRIÇÃO DOS SERVIÇOS	UND	QUANT.	CUSTO UNITÁRIO SEM BDI	CUSTO UNITÁRIO COM BDI	TOTAL	% DO ITEM	% ACUMULADA	CLASSE
3.2	TABUADO	VB	1,00	R\$ 15.172,52	R\$ 20.724,15	R\$ 20.724,15	40,73%	40,73%	A
3.4	GUARDA-CORPO	VB	1,00	R\$ 5.386,75	R\$ 7.357,76	R\$ 7.357,76	14,46%	55,20%	A
3.3	GUARDA-RODAS	VB	1,00	R\$ 5.260,78	R\$ 7.185,70	R\$ 7.185,70	14,12%	69,32%	A
2.2	TRANSVERSINA	VB	1,00	R\$ 3.767,35	R\$ 5.145,83	R\$ 5.145,83	10,11%	79,44%	A
2.1	PILAR	VB	1,00	R\$ 3.291,01	R\$ 4.495,19	R\$ 4.495,19	8,84%	88,27%	B
3.1	LONGARINA	VB	1,00	R\$ 2.382,93	R\$ 3.254,85	R\$ 3.254,85	6,40%	94,67%	B
1.1	PLACA DE OBRA (PARA CONSTRUCAO CIVIL) EM CHAPA GALVANIZADA *N. 22*, ADESIVADA, DE *2,4 X 1,2* M (SEM POSTES PARA FIXACAO)	M2	2,88	R\$ 300,00	R\$ 409,77	R\$ 1.180,14	2,32%	96,99%	C
2.3	BALANCIM	VB	1,00	R\$ 1.121,56	R\$ 1.531,94	R\$ 1.531,94	3,01%	100,00%	C
						R\$ 50.875,56	100,00%	100,00%	ABC



PREFEITURA MUNICIPAL DE SÍTIO NOVO - MA

LEONARDO DE ALMEIDA, S/N, CENTRO - SÍTIO NOVO - MA

CNPJ: 05.631.031/0001-64. CEP:65925-000. FONE: (99)3532-0071



OBJETO: REFORMA DE PONTES DE MADEIRA NA ZONA RURAL DO MUNICÍPIO DE SÍTIO NOVO - MA

OBRA: REFORMA DA PONTE SOBRE O RIO GRAJAÚ

LOCAL: ESTRADA NA REGIÃO DA CAVALHADA

DATA: 02/2023

COMP	LARG	TOTAL M ²
17,50	3,30	57,75

COMPOSIÇÃO

ITEM	CÓDIGO	DESCRIÇÃO	UND	QTD	VALOR UNT	VALOR TOTAL
1	CP/001	PILAR	VB	QTD	VALOR UNT	R\$ 4.203,84
1.1	88262	CARPINTEIRO DE FORMAS COM ENCARGOS COMPLEMENTARES	H	20,00	R\$ 21,05	R\$ 421,05
1.2	88239	AJUDANTE DE CARPINTEIRO COM ENCARGOS COMPLEMENTARES	H	60,01	R\$ 17,09	R\$ 1.025,53
1.3	4006	MADEIRA SERRADA EM PINUS, MISTA OU EQUIVALENTE DA REGIAO - BRUTA	M3	1,04	R\$ 2.646,97	R\$ 2.757,26

2	CP/002	TRANSVERSINA	VB	QTD	VALOR UNT	R\$ 4.805,40
2.1	88262	CARPINTEIRO DE FORMAS COM ENCARGOS COMPLEMENTARES	H	39,99	R\$ 21,05	R\$ 841,74
2.2	88239	AJUDANTE DE CARPINTEIRO COM ENCARGOS COMPLEMENTARES	H	120,00	R\$ 17,09	R\$ 2.050,76
2.3	4006	MADEIRA SERRADA EM PINUS, MISTA OU EQUIVALENTE DA REGIAO - BRUTA	M3	0,60	R\$ 2.646,97	R\$ 1.597,31
2.4	4334	PARAFUSO FRANCES ZINCADO, DIAMETRO 1/2", COMPRIMENTO 15", COM PORCA E ARRUELA LISA MEDIA	UND	15,00	R\$ 21,04	R\$ 315,60

3	CP/003	BALANCIM	VB	QTD	VALOR UNT	R\$ 1.430,35
3.1	88262	CARPINTEIRO DE FORMAS COM ENCARGOS COMPLEMENTARES	H	12,50	R\$ 21,05	R\$ 263,13
3.2	88239	AJUDANTE DE CARPINTEIRO COM ENCARGOS COMPLEMENTARES	H	37,50	R\$ 17,09	R\$ 640,92
3.3	4006	MADEIRA SERRADA EM PINUS, MISTA OU EQUIVALENTE DA REGIAO - BRUTA	M3	0,16	R\$ 2.646,97	R\$ 421,11
3.4	4334	PARAFUSO FRANCES ZINCADO, DIAMETRO 1/2", COMPRIMENTO 15", COM PORCA E ARRUELA LISA MEDIA	UND	5,00	R\$ 21,04	R\$ 105,20

4	CP/004	LONGARINA	VB	QTD	VALOR UNT	R\$ 3.043,89
4.1	88262	CARPINTEIRO DE FORMAS COM ENCARGOS COMPLEMENTARES	H	20,00	R\$ 21,05	R\$ 421,05
4.2	88239	AJUDANTE DE CARPINTEIRO COM ENCARGOS COMPLEMENTARES	H	60,01	R\$ 17,09	R\$ 1.025,53
4.3	4006	MADEIRA SERRADA EM PINUS, MISTA OU EQUIVALENTE DA REGIAO - BRUTA	M3	0,60	R\$ 2.646,97	R\$ 1.597,31

5	CP/005	TABUADO	VB	QTD	VALOR UNT	R\$ 18.269,33
5.1	88262	CARPINTEIRO DE FORMAS COM ENCARGOS COMPLEMENTARES	H	33,00	R\$ 21,05	R\$ 694,65
5.2	88239	AJUDANTE DE CARPINTEIRO COM ENCARGOS COMPLEMENTARES	H	94,29	R\$ 17,09	R\$ 1.611,34

5.3	11844	PRANCHA DE MADEIRA APARELHADA *4 X 30* CM, MACARANDUBA, ANGELIM OU EQUIVALENTE DA REGIAO	M	192,50	R\$ 58,99	R\$ 11.355,58
5.4	4334	PARAFUSO FRANCES ZINCADO, DIAMETRO 1/2", COMPRIMENTO 15", COM PORCA E ARRUELA LISA MEDIA	UND	219,00	R\$ 21,04	R\$ 4.607,76

6	CP/006	GUARDA-RODAS	VB	QTD	VALOR UNT	R\$ 6.723,81
6.1	88262	CARPINTEIRO DE FORMAS COM ENCARGOS COMPLEMENTARES	H	39,99	R\$ 21,05	R\$ 841,74
6.2	88239	AJUDANTE DE CARPINTEIRO COM ENCARGOS COMPLEMENTARES	H	120,00	R\$ 17,09	R\$ 2.050,76
6.3	4006	MADEIRA SERRADA EM PINUS, MISTA OU EQUIVALENTE DA REGIAO - BRUTA	M3	1,05	R\$ 2.646,97	R\$ 2.779,32
6.4	4334	PARAFUSO FRANCES ZINCADO, DIAMETRO 1/2", COMPRIMENTO 15", COM PORCA E ARRUELA LISA MEDIA	UND	50,00	R\$ 21,04	R\$ 1.052,00

7	CP/007	GUARDA-CORPO	VB	QTD	VALOR UNT	R\$ 6.870,13
7.1	88262	CARPINTEIRO DE FORMAS COM ENCARGOS COMPLEMENTARES	H	70,00	R\$ 21,05	R\$ 1.473,50
7.2	88239	AJUDANTE DE CARPINTEIRO COM ENCARGOS COMPLEMENTARES	H	35,00	R\$ 17,09	R\$ 598,15
7.3	4006	MADEIRA SERRADA EM PINUS, MISTA OU EQUIVALENTE DA REGIAO - BRUTA	M3	0,70	R\$ 2.646,97	R\$ 1.852,88
7.4	4334	PARAFUSO FRANCES ZINCADO, DIAMETRO 1/2", COMPRIMENTO 15", COM PORCA E ARRUELA LISA MEDIA	UND	140,00	R\$ 21,04	R\$ 2.945,60

PREFEITURA MUNICIPAL DE SÍTIO NOVO - MA
 AVENIDA LEONARDO DE ALMEIDA, S/N, CENTRO - SÍTIO NOVO - MA
 05.631.031/0001-64. CEP:65925-000. FONE: (99)3532-0071



OBJETO: REFORMA DE PONTES DE MADEIRA NA ZONA RURAL DO MUNICIPIO DE SÍTIO NOVO - MA

OBRA: REFORMA DA PONTE SOBRE O RIO GRAJAÚ

LOCAL: ESTRADA NA REGIÃO DA CAVALHADA

DATA: 02/2023

REFERÊNCIA: SINAPI - 12/2022

BDI = 36,59%

PLANILHA ORÇAMENTÁRIA

ITEM	DESCRIÇÃO DOS SERVIÇOS	UND	QUANT.	CUSTO UNITÁRIO		TOTAL	CÓDIGO
				SEM BDI	COM BDI		
1	SERVIÇOS PRELIMINARES					R\$ 1.180,14	
1.1	PLACA DE OBRA (PARA CONSTRUCAO CIVIL) EM CHAPA GALVANIZADA *N. 22*, ADESIVADA, DE *2,4 X 1,2* M (SEM POSTES PARA FIXACAO)	M2	2,88	R\$ 300,00	R\$ 409,77	R\$ 1.180,14	4813
2	MESOESTRUTURA					R\$ 14.259,45	
2.1	PILAR	VB	1,00	R\$ 4.203,84	R\$ 5.742,03	R\$ 5.742,03	CP/001
2.2	TRANSVERSINA	VB	1,00	R\$ 4.805,40	R\$ 6.563,70	R\$ 6.563,70	CP/002
2.3	BALANCIM	VB	1,00	R\$ 1.430,35	R\$ 1.953,72	R\$ 1.953,72	CP/003
3	SUPERESTRUTURA					R\$ 47.679,69	
3.1	LONGARINA	VB	1,00	R\$ 3.043,89	R\$ 4.157,65	R\$ 4.157,65	CP/004
3.2	TABUADO	VB	1,00	R\$ 18.269,33	R\$ 24.954,07	R\$ 24.954,07	CP/005
3.3	GUARDA-RODAS	VB	1,00	R\$ 6.723,81	R\$ 9.184,06	R\$ 9.184,06	CP/006
3.4	GUARDA-CORPO	VB	1,00	R\$ 6.870,13	R\$ 9.383,91	R\$ 9.383,91	CP/007
	TOTAL GERAL					R\$ 63.119,28	

PREFEITURA MUNICIPAL DE SÍTIO NOVO - MA
 AVENIDA LEONARDO DE ALMEIDA, S/N, CENTRO - SÍTIO NOVO – MA
 CNPJ: 05.631.031/0001-64. CEP:65925-000. FONE: (99)3532-0071



OBJETO: REFORMA DE PONTES DE MADEIRA NA ZONA RURAL DO MUNICÍPIO DE SÍTIO NOVO - MA

OBRA: REFORMA DA PONTE SOBRE O RIO GRAJAÚ

LOCAL: ESTRADA NA REGIÃO DA CAVALHADA

PROPONENTE: PREFEITURA MUNICIPAL DE SÍTIO NOVO - MA

DATA: 02/2023

CURVA ABC

ITEM	DESCRIÇÃO DOS SERVIÇOS	UND	QUANT.	CUSTO UNITÁRIO SEM BDI	CUSTO UNITÁRIO COM BDI	TOTAL	% DO ITEM	% ACUMULADA	CLASSE
3.2	TABUADO	VB	1,00	R\$ 18.269,33	R\$ 24.954,07	R\$ 24.954,07	39,53%	39,53%	A
3.4	GUARDA-CORPO	VB	1,00	R\$ 6.870,13	R\$ 9.383,91	R\$ 9.383,91	14,87%	54,40%	A
3.3	GUARDA-RODAS	VB	1,00	R\$ 6.723,81	R\$ 9.184,06	R\$ 9.184,06	14,55%	68,95%	A
2.2	TRANSVERSINA	VB	1,00	R\$ 4.805,40	R\$ 6.563,70	R\$ 6.563,70	10,40%	79,35%	A
2.1	PILAR	VB	1,00	R\$ 4.203,84	R\$ 5.742,03	R\$ 5.742,03	9,10%	88,45%	B
3.1	LONGARINA	VB	1,00	R\$ 3.043,89	R\$ 4.157,65	R\$ 4.157,65	6,59%	95,04%	B
2.3	BALANCIM	VB	1,00	R\$ 1.430,35	R\$ 1.953,72	R\$ 1.953,72	3,10%	98,13%	C
1.1	PLACA DE OBRA (PARA CONSTRUÇÃO CIVIL) EM CHAPA GALVANIZADA *N. 22*, ADESIVADA, DE *2,4 X 1,2* M (SEM POSTES PARA FIXAÇÃO)	M2	2,88	R\$ 300,00	R\$ 409,77	R\$ 1.180,14	1,87%	100,00%	C
						R\$ 63.119,28	100,00%	100,00%	ABC



PREFEITURA MUNICIPAL DE SÍTIO NOVO - MA

LEONARDO DE ALMEIDA, S/N, CENTRO - SÍTIO NOVO - MA

CNPJ: 05.631.031/0001-64. CEP:65925-000. FONE: (99)3532-0071



OBJETO: REFORMA DE PONTES DE MADEIRA NA ZONA RURAL DO MUNICÍPIO DE SÍTIO NOVO - MA

OBRA: REFORMA DA PONTE SOBRE O RIO SANTANA

LOCAL: ESTRADA PARA A LOCALIDADE ÁGUA PRETA

DATA: 02/2023

COMP	LARG	TOTAL M ²
18,70	3,50	65,45

COMPOSIÇÃO

ITEM	CÓDIGO	DESCRIÇÃO	UND	QTD	VALOR UNT	VALOR TOTAL
1	CP/001	PILAR	VB	QTD	VALOR UNT	R\$ 4.492,10
1.1	88262	CARPINTEIRO DE FORMAS COM ENCARGOS COMPLEMENTARES	H	21,37	R\$ 21,05	R\$ 449,92
1.2	88239	AJUDANTE DE CARPINTEIRO COM ENCARGOS COMPLEMENTARES	H	64,12	R\$ 17,09	R\$ 1.095,85
1.3	4006	MADEIRA SERRADA EM PINUS, MISTA OU EQUIVALENTE DA REGIAO - BRUTA	M3	1,11	R\$ 2.646,97	R\$ 2.946,33

2	CP/002	TRANSVERSINA	VB	QTD	VALOR UNT	R\$ 5.134,32
2.1	88262	CARPINTEIRO DE FORMAS COM ENCARGOS COMPLEMENTARES	H	42,73	R\$ 21,05	R\$ 899,46
2.2	88239	AJUDANTE DE CARPINTEIRO COM ENCARGOS COMPLEMENTARES	H	128,23	R\$ 17,09	R\$ 2.191,38
2.3	4006	MADEIRA SERRADA EM PINUS, MISTA OU EQUIVALENTE DA REGIAO - BRUTA	M3	0,64	R\$ 2.646,97	R\$ 1.706,84
2.4	4334	PARAFUSO FRANCES ZINCADO, DIAMETRO 1/2", COMPRIMENTO 15", COM PORCA E ARRUELA LISA MEDIA	UND	16,00	R\$ 21,04	R\$ 336,64

3	CP/003	BALANCIM	VB	QTD	VALOR UNT	R\$ 1.521,22
3.1	88262	CARPINTEIRO DE FORMAS COM ENCARGOS COMPLEMENTARES	H	13,36	R\$ 21,05	R\$ 281,17
3.2	88239	AJUDANTE DE CARPINTEIRO COM ENCARGOS COMPLEMENTARES	H	40,07	R\$ 17,09	R\$ 684,87
3.3	4006	MADEIRA SERRADA EM PINUS, MISTA OU EQUIVALENTE DA REGIAO - BRUTA	M3	0,17	R\$ 2.646,97	R\$ 449,98
3.4	4334	PARAFUSO FRANCES ZINCADO, DIAMETRO 1/2", COMPRIMENTO 15", COM PORCA E ARRUELA LISA MEDIA	UND	5,00	R\$ 21,04	R\$ 105,20

4	CP/004	LONGARINA	VB	QTD	VALOR UNT	R\$ 3.252,61
4.1	88262	CARPINTEIRO DE FORMAS COM ENCARGOS COMPLEMENTARES	H	21,37	R\$ 21,05	R\$ 449,92
4.2	88239	AJUDANTE DE CARPINTEIRO COM ENCARGOS COMPLEMENTARES	H	64,12	R\$ 17,09	R\$ 1.095,85
4.3	4006	MADEIRA SERRADA EM PINUS, MISTA OU EQUIVALENTE DA REGIAO - BRUTA	M3	0,64	R\$ 2.646,97	R\$ 1.706,84

5	CP/005	TABUADO	VB	QTD	VALOR UNT	R\$ 20.701,03
5.1	88262	CARPINTEIRO DE FORMAS COM ENCARGOS COMPLEMENTARES	H	37,40	R\$ 21,05	R\$ 787,27
5.2	88239	AJUDANTE DE CARPINTEIRO COM ENCARGOS COMPLEMENTARES	H	106,86	R\$ 17,09	R\$ 1.826,19

5.3	11844	PRANCHA DE MADEIRA APARELHADA *4 X 30* CM, MACARANDUBA, ANGELIM OU EQUIVALENTE DA REGIAO	M	218,17	R\$ 58,99	R\$ 12.869,65
5.4	4334	PARAFUSO FRANCES ZINCADO, DIAMETRO 1/2", COMPRIMENTO 15", COM PORCA E ARRUELA LISA MEDIA	UND	248,00	R\$ 21,04	R\$ 5.217,92

6	CP/006	GUARDA-RODAS	VB	QTD	VALOR UNT	R\$ 7.175,86
6.1	88262	CARPINTEIRO DE FORMAS COM ENCARGOS COMPLEMENTARES	H	42,73	R\$ 21,05	R\$ 899,46
6.2	88239	AJUDANTE DE CARPINTEIRO COM ENCARGOS COMPLEMENTARES	H	128,23	R\$ 17,09	R\$ 2.191,38
6.3	4006	MADEIRA SERRADA EM PINUS, MISTA OU EQUIVALENTE DA REGIAO - BRUTA	M3	1,12	R\$ 2.646,97	R\$ 2.969,90
6.4	4334	PARAFUSO FRANCES ZINCADO, DIAMETRO 1/2", COMPRIMENTO 15", COM PORCA E ARRUELA LISA MEDIA	UND	53,00	R\$ 21,04	R\$ 1.115,12

7	CP/007	GUARDA-CORPO	VB	QTD	VALOR UNT	R\$ 7.349,64
7.1	88262	CARPINTEIRO DE FORMAS COM ENCARGOS COMPLEMENTARES	H	74,80	R\$ 21,05	R\$ 1.574,54
7.2	88239	AJUDANTE DE CARPINTEIRO COM ENCARGOS COMPLEMENTARES	H	37,40	R\$ 17,09	R\$ 639,17
7.3	4006	MADEIRA SERRADA EM PINUS, MISTA OU EQUIVALENTE DA REGIAO - BRUTA	M3	0,75	R\$ 2.646,97	R\$ 1.979,93
7.4	4334	PARAFUSO FRANCES ZINCADO, DIAMETRO 1/2", COMPRIMENTO 15", COM PORCA E ARRUELA LISA MEDIA	UND	150,00	R\$ 21,04	R\$ 3.156,00

PREFEITURA MUNICIPAL DE SÍTIO NOVO - MA
 AVENIDA LEONARDO DE ALMEIDA, S/N, CENTRO - SÍTIO NOVO - MA
 05.631.031/0001-64. CEP:65925-000. FONE: (99)3532-0071



OBJETO: REFORMA DE PONTES DE MADEIRA NA ZONA RURAL DO MUNICIPIO DE SÍTIO NOVO - MA

OBRA: REFORMA DA PONTE SOBRE O RIO SANTANA

LOCAL: ESTRADA PARA A LOCALIDADE ÁGUA PRETA

DATA: 02/2023

REFERÊNCIA: SINAPI - 12/2022

BDI = 36,59%

PLANILHA ORÇAMENTÁRIA

ITEM	DESCRIÇÃO DOS SERVIÇOS	UND	QUANT.	CUSTO UNITÁRIO		TOTAL	CÓDIGO
				SEM BDI	COM BDI		
1	SERVIÇOS PRELIMINARES					R\$ 1.180,14	
1.1	PLACA DE OBRA (PARA CONSTRUCAO CIVIL) EM CHAPA GALVANIZADA *N. 22*, ADESIVADA, DE *2,4 X 1,2* M (SEM POSTES PARA FIXACAO)	M2	2,88	R\$ 300,00	R\$ 409,77	R\$ 1.180,14	4813
2	MESOESTRUTURA					R\$ 15.226,56	
2.1	PILAR	VB	1,00	R\$ 4.492,10	R\$ 6.135,77	R\$ 6.135,77	CP/001
2.2	TRANSVERSINA	VB	1,00	R\$ 5.134,32	R\$ 7.012,96	R\$ 7.012,96	CP/002
2.3	BALANCIM	VB	1,00	R\$ 1.521,22	R\$ 2.077,83	R\$ 2.077,83	CP/003
3	SUPERESTRUTURA					R\$ 52.558,66	
3.1	LONGARINA	VB	1,00	R\$ 3.252,61	R\$ 4.442,75	R\$ 4.442,75	CP/004
3.2	TABUADO	VB	1,00	R\$ 20.701,03	R\$ 28.275,54	R\$ 28.275,54	CP/005
3.3	GUARDA-RODAS	VB	1,00	R\$ 7.175,86	R\$ 9.801,50	R\$ 9.801,50	CP/006
3.4	GUARDA-CORPO	VB	1,00	R\$ 7.349,64	R\$ 10.038,87	R\$ 10.038,87	CP/007
	TOTAL GERAL					R\$ 68.965,36	

PREFEITURA MUNICIPAL DE SÍTIO NOVO - MA
 AVENIDA LEONARDO DE ALMEIDA, S/N, CENTRO - SÍTIO NOVO - MA
 CNPJ: 05.631.031/0001-64. CEP:65925-000. FONE: (99)3532-0071



OBJETO: REFORMA DE PONTES DE MADEIRA NA ZONA RURAL DO MUNICÍPIO DE SÍTIO NOVO - MA

OBRA: REFORMA DA PONTE SOBRE O RIO SANTANA

LOCAL: ESTRADA PARA A LOCALIDADE ÁGUA PRETA

PROPONENTE: PREFEITURA MUNICIPAL DE SÍTIO NOVO - MA

DATA: 02/2023

CURVA ABC

ITEM	DESCRIÇÃO DOS SERVIÇOS	UND	QUANT.	CUSTO UNITÁRIO SEM BDI	CUSTO UNITÁRIO COM BDI	TOTAL	% DO ITEM	% ACUMULADA	CLASSE
3.2	TABUADO	VB	1,00	R\$ 20.701,03	R\$ 28.275,54	R\$ 28.275,54	41,00%	41,00%	A
3.4	GUARDA-CORPO	VB	1,00	R\$ 7.349,64	R\$ 10.038,87	R\$ 10.038,87	14,56%	55,56%	A
3.3	GUARDA-RODAS	VB	1,00	R\$ 7.175,86	R\$ 9.801,50	R\$ 9.801,50	14,21%	69,77%	A
2.2	TRANSVERSINA	VB	1,00	R\$ 5.134,32	R\$ 7.012,96	R\$ 7.012,96	10,17%	79,94%	A
2.1	PILAR	VB	1,00	R\$ 4.492,10	R\$ 6.135,77	R\$ 6.135,77	8,90%	88,83%	B
3.1	LONGARINA	VB	1,00	R\$ 3.252,61	R\$ 4.442,75	R\$ 4.442,75	6,44%	95,28%	B
2.3	BALANCIM	VB	1,00	R\$ 1.521,22	R\$ 2.077,83	R\$ 2.077,83	3,01%	98,29%	C
1.1	PLACA DE OBRA (PARA CONSTRUCAO CIVIL) EM CHAPA GALVANIZADA *N. 22*, ADESIVADA, DE *2,4 X 1,2* M (SEM POSTES PARA FIXACAO)	M2	2,88	R\$ 300,00	R\$ 409,77	R\$ 1.180,14	1,71%	100,00%	C
						R\$ 68.965,36	100,00%	100,00%	ABC

PREFEITURA MUNICIPAL DE SÍTIO NOVO - MA
 AVENIDA LEONARDO DE ALMEIDA, S/N, CENTRO - SÍTIO NOVO - MA
 CNPJ: 05.631.031/0001-64. CEP:65925-000. FONE: (99)3532-0071



OBJETO: REFORMA DE PONTES DE MADEIRA NA ZONA RURAL DO MUNICÍPIO DE SÍTIO NOVO - MA
 LOCAL: ZONA RURAL DO MUNICÍPIO
 DATA : FEVEREIRO / 2023

PLANILHA ORÇAMENTARIA GERAL

ITEM	TRAVESSIA	ESTRADA / TRECHO	COORDENADAS GEOGRÁFICAS		ESPECIFICAÇÃO			VALOR) (R\$)
			S	O	COMPRIMENTO M	LARGURA M	TOTAL M ²	
1	LOCAL							
1.1	RIACHO BURITI TORTO	ESTRADA NA REGIÃO DO GRUPO NOVO	6°36'44.13"	46°39'5.85"	5,70	3,10	17,67	R\$ 20.879,02
1.2	RIACHO BURITIRANA	ESTRADA NA LOCALIDADE LIMOEIRO	6°38'35.55"	46°30'18.96"	6,00	3,50	21,00	R\$ 16.626,85
1.3	RIACHO DA ÁGUA BRANCA	ESTRADA NA LOCALIDADE ÁGUA BRANCA	6°54'11.00"	46°35'4.11"	8,50	3,00	25,50	R\$ 20.649,29
1.4	RIACHO DAS PORTEIRAS	ESTRADA PROXIMA A DIVINA GRAÇA	6°28'12.75"	46°34'28.07"	11,50	4,00	46,00	R\$ 45.377,49
1.5	RIACHO DOS PATIS	ESTRADA ENTRE AS LOCALIDADES PATIS E SANTA MARIA	6°17'51.87"	46°39'35.28"	9,10	4,20	38,22	R\$ 36.923,46
1.6	RIACHO GATO	ESTRADA PARA A LOCALIDADE VARGEM GRANDE	5°51'36.02"	46°28'25.15"	12,00	3,80	45,60	R\$ 33.610,41
1.7	RIACHO GROTA FUNDA	ESTRADA NA LOCALIDADE BANANAL	5°52'44.29"	46°33'39.87"	10,00	3,40	34,00	R\$ 26.496,16
1.8	RIACHO GROTA FUNDA	ESTRADA PARA A LOCALIDADE ÁGUA BRANCA	5°53'9.95"	46°36'10.48"	8,00	3,00	24,00	R\$ 28.457,75
1.9	RIACHO MANDI	ESTRADA NA LOCALIDADE PROXIMO AO GRUPO NOVO	6°36'47.39"	46°37'48.45"	23,00	3,50	80,50	R\$ 18.201,69
1.10	RIACHO MASSENA	ESTRADA PARA SEDE BATALHA	5°46'11.92"	46°41'55.37"	8,00	4,00	32,00	R\$ 31.904,89
1.11	RIACHO PAU FERRADO	ESTRADA ENTRE AS LOCALIDADES RETIRO E GRUPO NOVO	6°34'4.83"	46°37'35.37"	10,00	3,40	34,00	R\$ 37.036,64
1.12	RIACHO PITOMBEIRA	ESTRADA NA LOCALIDADE SOBRAL (GERACY)	5°55'42.19"	46°42'50.23"	6,50	3,10	20,15	R\$ 23.641,23
1.13	RIACHO RIBEIRÃOZINHO	ESTRADA ENTRE AS LOCALIDADE SANTA MARIA E PACIÊNCIA	6°23'18.65"	46°37'24.48"	9,00	4,00	36,00	R\$ 35.799,37
1.14	RIACHO RODIADOR 2	ESTRADA DO MINADOR/BANANAL	5°47'24.25"	46°43'16.76"	6,00	4,00	24,00	R\$ 24.230,88
1.15	RIO GRAJAÚ	ESTRADA DA LOCALIDADE OS CARREIRO (SENTIDO VENEZA)	6°27'54.02"	46°31'37.98"	24,00	3,70	88,80	R\$ 90.309,42
1.16	RIO GRAJAÚ	ESTRADA ENTRE AS LOCALIDADES GRUPO NOVO E BOA LEMBRANÇA	6°38'17.19"	46°36'13.36"	13,70	3,50	47,95	R\$ 50.875,56
1.17	O RIO GRAJAÚ	ESTRADA NA REGIÃO DA CAVALHADA	6°34'9.45"	46°37'10.42"	17,50	3,30	57,75	R\$ 63.119,28
1.18	RIO SANTANA	ESTRADA PARA A LOCALIDADE ÁGUA PRETA	5°52'38.51"	46°32'31.21"	18,70	3,50	65,45	R\$ 68.965,36
	TOTAL GERAL							R\$ 673.104,75



PREFEITURA MUNICIPAL DE SÍTIO NOVO - MA
AVENIDA LEONARDO DE ALMEIDA, S/N, CENTRO - SÍTIO NOVO - MA
CNPJ: 05.631.031/0001-64. CEP:65925-000. FONE: (99)3532-0071



OBJETO	REFORMA DE PONTES DE MADEIRA NA ZONA RURAL DO MUNICIPIO DE SÍTIO NOVO - MA										
PROponente	PREFEITURA MUNICIPAL DE SÍTIO NOVO - MA										
DATA	fevereiro-23										
CRONOGRAMA FISICO-FINANCEIRO											
TRAVESSIA	ESTRADA/TRECHO	PESO	30 Dias	60 Dias	90 Dias	120 Dias	150 Dias	180 Dias	210 Dias	240 Dias	VALOR
RIACHO BURITI TORTO	ESTRADA NA REGIÃO DO GRUPO NOVO	3,10%	R\$ 20.879,02								R\$ 20.879,02
RIACHO BURITIRANA	ESTRADA NA LOCALIDADE LIMOEIRO	2,47%	R\$ 16.626,85								R\$ 16.626,85
RIACHO DA ÁGUA BRANCA	ESTRADA NA LOCALIDADE ÁGUA BRANCA	3,07%	R\$ 20.649,29								R\$ 20.649,29
RIACHO DAS PORTEIRAS	ESTRADA PROXIMA A DIVINA GRAÇA	6,74%		R\$ 45.377,49							R\$ 45.377,49
RIACHO DOS PATIS	ESTRADA ENTRE AS LOCALIDADES PATIS E SANTA MARIA	5,49%		R\$ 36.923,46							R\$ 36.923,46
RIACHO GATO	ESTRADA PARA A LOCALIDADE VARGEM GRANDE	4,99%		R\$ 33.610,41							R\$ 33.610,41
RIACHO GROTA FUNDA	ESTRADA NA LOCALIDADE BANANAL	3,94%			R\$ 26.496,16						R\$ 26.496,16
RIACHO GROTA FUNDA	ESTRADA PARA A LOCALIDADE ÁGUA BRANCA	4,23%			R\$ 28.457,75						R\$ 28.457,75
O RIACHO MANDI	ESTRADA NA LOCALIDADE PROXIMO AO GRUPO NOVO	2,70%			R\$ 18.201,69						R\$ 18.201,69
RIACHO MASSENA	ESTRADA PARA SEDE BATALHA	4,74%				R\$ 31.904,89					R\$ 31.904,89
RIACHO PAU FERRADO	ESTRADA ENTRE AS LOCALIDADES RETIRO E GRUPO NOVO	5,50%				R\$ 37.036,64					R\$ 37.036,64
RIACHO PITOMBEIRA	ESTRADA NA LOCALIDADE SOBRAL (GERACY)	3,51%				R\$ 23.641,23					R\$ 23.641,23
RIACHO RIBEIRÃOZINHO	ESTRADA ENTRE AS LOCALIDADE SANTA MARIA E PACIÊNCIA	5,32%					R\$ 35.799,37				R\$ 35.799,37
RIACHO RODIADOR 2	ESTRADA DO MINADOR/BANANAL	3,60%					R\$ 24.230,88				R\$ 24.230,88
RIO GRAJAÚ	ESTRADA DA LOCALIDADE OS CARREIRO (SENTIDO VENEZA)	13,42%						R\$ 90.309,42			R\$ 90.309,42
RIO GRAJAÚ	ESTRADA ENTRE AS LOCALIDADES GRUPO NOVO E BOA LEMBRANÇA	7,56%							R\$ 50.875,56		R\$ 50.875,56
RIO GRAJAÚ	ESTRADA NA REGIÃO DA CAVALHADA	9,38%							R\$ 63.119,28		R\$ 63.119,28
RIO SANTANA	ESTRADA PARA A LOCALIDADE ÁGUA PRETA	10,25%								R\$ 68.965,36	R\$ 68.965,36
TOTAL		100,00%	8,64%	17,22%	10,87%	13,75%	8,92%	13,42%	16,94%	10,25%	R\$ 673.104,75

COMPOSIÇÃO ANALÍTICA DE LDI OU BDI

Nº do Contrato de Repasse: _____
 Proponente: PREFEITURA MUNICIPAL DE SÍTIO NOVO - MA

Empreendimento: REFORMA DE PONTES DE MADEIRA NA ZONA RURAL DO MUNICÍPIO DE SÍTIO NOVO - MA

Tipo de Obra: Portuárias, Marítimas e Fluviais

Base de Cálculo do ISS da Prefeitura: 100%

Orçamento Desonerado? (Sim ou Não) sim

DESCRIÇÃO	VALORES DE REFERÊNCIA - %			BDI ADOTADO - %
	(1º Quartil)	MÉDIA	(3º Quartil)	
Administração Central	4,00	5,52	7,85	5,50
Seguros e Garantias (*)	0,81	1,22	1,99	1,15
Riscos	1,46	2,32	3,16	2,05
Despesas Financeiras	0,94	1,02	1,33	1,05
Lucro	7,14	8,40	10,43	8,00
COFINS	3,00	3,00	3,00	3,00
PIS	0,65	0,65	0,65	0,65
ISS (**)	2,00	3,50	5,00	5,00
CPRB - Alíquota 4,5% Receita Bruta (Desoneração)	4,50	4,50	4,50	4,50
LIMITE BDI C/ DESONERAÇÃO	29,16	34,09	37,73	36,59
LIMITE BDI S/ DESONERAÇÃO	22,80	27,48	30,95	

Fonte da composição, valores de referência e fórmula do BDI: Acórdão 2622/2013-TCU-Plenário

Desoneração: Lei nº13.161/2015

Verificação do BDI: OK

BDI s/ desoneração: 29,86

Os valores de BDI acima foram calculados com emprego da fórmula abaixo:

$$BDI = \frac{(1 + AC + S + R + G)(1 + DF)(1 + L)}{(1 - I)} - 1$$

Onde:

AC = taxa de rateio da Administração Central;

DF = taxa das despesas financeiras;

R, S, G = taxa de risco, seguro e garantia do empreendimento;

I = taxa de tributos (Onerado: I = COFINS+PIS+ISS / Desonerado: I = COFINS+PIS+ISS+CPRB);

L = taxa de lucro.

Declaro para os devidos fins que, conforme legislação tributária municipal, a base de cálculo do ISS para Portuárias, Marítimas e Fluviais é de 100%, com a respectiva alíquota de 5%. Declaramos ainda que adotamos orçamento Com Desoneração e que esta é a alternativa mais adequada para a Administração Pública.

M. A. Oliveira

Profissional: MARCOS ANDRÉ OLIVEIRA SOUSA
 CREA-RNP: 191948843-0

Resp. Tomador:
 Cargo:



PROPONENTE: PREFEITURA MUNICIPAL DE SÍTIO NOVO - MA

OBJETO: REFORMA DE PONTES DE MADEIRA NA ZONA RURAL DO MUNICÍPIO DE SÍTIO NOVO - MA

MUNICÍPIO: SÍTIO NOVO-MA

COMPOSIÇÃO DE ENCARGOS SOCIAIS

DESCRIMINAÇÃO	HORISTA %	MENSALISTA %
GRUPO A		
A-1 - INSS	0,00	0,00
A-2 - SESI	1,50	1,50
A-3 - SENAI	1,00	1,00
A-4 - INCRA	0,20	0,20
A-5 - SEBRAE	0,60	0,60
A-6 - SALÁRIO EDUCAÇÃO	2,50	2,50
A-7- SEG. ACID. TRABALHO	3,00	3,00
A-8 - F.G.T.S.	8,00	8,00
A-9 -SECONCI	0,00	0,00
A - TOTAL DOS ENCARGOS SOCIAIS BÁSICOS	16,80	16,80
GRUPO B		
B-1 - REPOUSO SEM. REMUNERADO	17,91	0,00
B-2 - FERIADOS	3,96	0,00
B-3 - AUXÍLIO ENFERMIDADE	0,91	0,69
B-4 - 13º SALÁRIO	10,87	8,33
B-5 - LICENÇA PATERNIDADE	0,08	0,06
B-6 - FALTAS JUSTIFICADAS	0,72	0,56
B-7 - DIAS DE CHUVA	1,62	0,00
B-8 - AUXILIO ACIDENTE DE TRABALHO	0,12	0,09
B-9 - FÉRIAS GOZADAS	9,29	7,13
B-10 - SALÁRIO MATERNIDADE	0,03	0,02
B - TOTAL DOS ENCARGOS SOCIAIS QUE RECEBEM INCIDÊNCIAS DE A	45,51	16,88
GRUPO C		
C-1 - AVISO PREVIO INDENIZADO	6,13	4,70
C-2 - AVISO PREVIO TRABALHADO	0,32	0,25
C-3 - FÉRIAS INDENIZADAS	4,81	3,69
C-4 - DEPÓSITO RESCISÃO SEM JUSTA CAUSA	5,21	4,00
C-5 - INDENIZAÇÃO ADICIONAL	0,52	0,40
C - TOTAL DE ENCARGOS SOCIAIS QUE NÃO RECEBEM INCIDÊNCIAS DE A	16,99	13,04
GRUPO D		
D-1 - REINCIDÊNCIA DE GRUPO A SOBRE GRUPO B	7,65	2,84
D-2 - REINCIDÊNCIA DE GRUPO A SOBRE AVISO PREVIO TRABALHADO E REINCIDÊNCIA DO FGTS SOBRE AVISO PREVIO INDENIZADO	0,54	0,42
D - TOTAL DE REINCIDÊNCIAS DE UM GRUPO SOBRE O OUTRO	8,19	3,26
GRUPO E		
E -	0,00	0,00
E - TOTAL DOS ENCARGOS SOCIAIS COMPLEMENTARES	0,00	0,00
TOTAL GERAL (%)	87,49	49,98



Anotação de Responsabilidade Técnica - ART
Lei nº 6.496, de 7 de dezembro de 1977

CREA-MA

ART OBRA / SERVIÇO
Nº MA20230616102

Conselho Regional de Engenharia e Agronomia do Estado do Maranhão

INICIAL

1. Responsável Técnico

MARCOS ANDRÉ OLIVEIRA SOUSA

Título profissional: **ENGENHEIRO CIVIL**

RNP: **1919488430**

Registro: **118301MA**

2. Dados do Contrato

Contratante: **PREFEITURA MUNICIPAL DE SÍTIO NOVO**

CPF/CNPJ: **05.631.031/0001-64**

AVENIDA LEONARDO DE ALMEIDA

Nº: **S/N**

Complemento:

Bairro: **CENTRO**

Cidade: **SÍTIO NOVO**

UF: **MA**

CEP: **65925000**

Contrato: **Não especificado**

Celebrado em:

Valor: **R\$ 4.120,58**

Tipo de contratante: **Pessoa Jurídica de Direito Público**

Ação Institucional: **Outros**

3. Dados da Obra/Serviço

ESTRADA DIVERSAS

Nº: **S/N**

Complemento:

Bairro: **ZONA RURAL DO MUNICÍPIO**

Cidade: **SÍTIO NOVO**

UF: **MA**

CEP: **65925000**

Data de Início: **02/01/2023**

Previsão de término: **08/02/2023**

Coordenadas Geográficas: **6.364413, 4.639585**

Finalidade: **Infraestrutura**

Código: **Não Especificado**

Proprietário: **PREFEITURA MUNICIPAL DE SÍTIO NOVO**

CPF/CNPJ: **05.631.031/0001-64**

4. Atividade Técnica

14 - Elaboração

Quantidade

Unidade

80 - Projeto > ESTRUTURAS > OBRAS DE ARTE > #2.6.5 - DE RECUPERAÇÃO DE PONTES

738,59

m²

35 - Elaboração de orçamento > ESTRUTURAS > OBRAS DE ARTE > #2.6.5 - DE RECUPERAÇÃO DE PONTES

738,59

m²

Após a conclusão das atividades técnicas o profissional deve proceder a baixa desta ART

5. Observações

ELABORAÇÃO DE PROJETO E ORÇAMENTO PARA SERVIÇOS DE REFORMA DE PONTES DE MADEIRA NA ZONA RURAL DO MUNICÍPIO DE SÍTIO NOVO ? MA.

6. Declarações

- Cláusula Compromissória: Qualquer conflito ou litígio originado do presente contrato, bem como sua interpretação ou execução, será resolvido por arbitragem, de acordo com a Lei no. 9.307, de 23 de setembro de 1996, por meio do Centro de Mediação e Arbitragem - CMA vinculado ao Crea-MA, nos termos do respectivo regulamento de arbitragem que, expressamente, as partes declaram concordar.

- Declaro que estou cumprindo as regras de acessibilidade previstas nas normas técnicas da ABNT, na legislação específica e no decreto n. 5296/2004.

7. Entidade de Classe

UEMA -UNIVERSIDADE ESTADUAL DO MARANHAO

8. Assinaturas

Declaro serem verdadeiras as informações acima

MARCOS ANDRÉ OLIVEIRA SOUSA - CPF: 061.413.123-57

Local

data

PREFEITURA MUNICIPAL DE SÍTIO NOVO - CNPJ: 05.631.031/0001-64

9. Informações

* A ART é válida somente quando quitada, mediante apresentação do comprovante do pagamento ou conferência no site do Crea.

10. Valor

Valor da ART: **R\$ 96,62**

Registrada em: **10/02/2023**

Valor pago: **R\$ 96,62**

Nosso Número: **8304436196**

Marcos Andre Oliveira Sousa
Engenheiro Civil
CREA/RNP: 191948843-0

A autenticidade desta ART pode ser verificada em: <https://crea-ma.sitac.com.br/publico/>, com a chave: z54xc
 Impresso em: 10/02/2023 às 15:45:16 por: , ip: 200.25.37.76

