



ESTADO DO MARANHÃO
PREFEITURA MUNICIPAL DE SÍTIO NOVO



OFÍCIO Nº 082/2023 – SINFRA

Sítio Novo (MA), 15 de Fevereiro de 2023

A Secretaria Municipal de Infraestrutura e Desenvolvimento Urbano vem por meio deste requerer seja autorizada a desflagração de procedimento licitatório com objeto **Contratação De Empresa Especializada Para a Reforma De Pontes De Madeira Na Zona Rural Do Município De Sítio Novo – MA**, conforme projeto básico/executivo em anexo.


O valor estimado para a contratação é de **R\$ 673.104,75** (seiscentos e setenta e três mil, cento e quatro reais, e setenta e cinco centavos):

LOTE	TRAVESSIA/LOCAL	ESTRADA / TRECHIO	VALOR (R\$)
1	RIACHO BURITI TORTO	ESTRADA NA REGIÃO DO GRUPO NOVO	R\$ 20.879,02
2	RIACHO BURITIRANA	ESTRADA NA LOCALIDADE LIMOEIRO	R\$ 16.626,85
3	RIACHO DA ÁGUA BRANCA	ESTRADA NA LOCALIDADE ÁGUA BRANCA	R\$ 20.649,29
4	RIACHO DAS PORTEIRAS	ESTRADA PROXIMA A DIVINA GRAÇA	R\$ 45.377,49
5	RIACHO DOS PATIS	ESTRADA ENTRE AS LOCALIDADES PATIS E SANTA MARIA	R\$ 36.923,46
6	RIACHO GATO	ESTRADA PARA A LOCALIDADE VARGEM GRANDE	R\$ 33.610,41
7	RIACHO GROTA FUNDA	ESTRADA NA LOCALIDADE BANANAL	R\$ 26.496,16
8	RIACHO GROTA FUNDA	ESTRADA PARA A LOCALIDADE ÁGUA BRANCA	R\$ 28.457,75
9	RIACHO MANDI	ESTRADA NA LOCALIDADE PROXIMO AO GRUPO NOVO	R\$ 18.201,69
10	RIACHO MASSENA	ESTRADA PARA SEDE BATALHA	R\$ 31.904,89
11	RIACHO PAU FERRADO	ESTRADA ENTRE AS LOCALIDADES RETIRO E GRUPO NOVO	R\$ 37.036,64
12	RIACHO PITOMBEIRA	ESTRADA NA LOCALIDADE SOBRAL (GERACY)	R\$ 23.641,23
13	RIACHO RIBEIRÃOZINHO	ESTRADA ENTRE AS LOCALIDADES SANTA MARIA E PACIÊNCIA	R\$ 35.799,37
14	RIACHO RODIADOR 2	ESTRADA DO MINADOR/BANANAL	R\$ 24.230,88
15	RIO GRAJAÚ	ESTRADA DA LOCALIDADE OS CARREIRO (SENTIDO VENEZA)	R\$ 90.309,42
16	RIO GRAJAÚ	ESTRADA ENTRE AS LOCALIDADES GRUPO NOVO E BOA LEMBRANÇA	R\$ 50.875,56
17	O RIO GRAJAÚ	ESTRADA NA REGIÃO DA CAVALHADA	R\$ 63.119,28
18	RIO SANTANA	ESTRADA PARA A LOCALIDADE ÁGUA PRETA	R\$ 68.965,36
TOTAL GERAL			R\$ 673.104,75

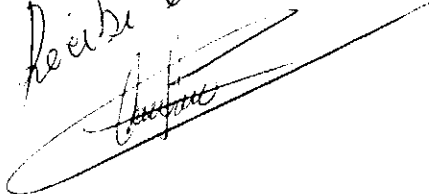
Outrossim, esclarecemos que as despesas encontram-se em consonância com a LDO, LOA e PPA. (art. 16, II, da LC nº 101/00)

Sem mais para o momento, aproveitamos e ensejo para elevar nossas reais considerações e apreço.

Atenciosamente:

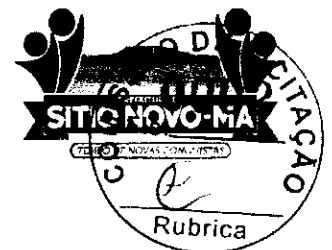

RAIMUNDO NETO ALVES BILIO
Secretário de Infraestrutura e Desenvolvimento Urbano

EXMO. SR.
ANTÔNIO COELHO RODRIGUES
PREFEITO MUNICIPAL
NESTA

Recebi em: 15/02/2023




ESTADO DO MARANHÃO
PREFEITURA MUNICIPAL DE SÍTIO NOVO



TERMO DE REFERÊNCIA

As interessadas em contratar com a Administração Pública Municipal deverão observar as seguintes exigências:

1. DA HABILITAÇÃO

1.1 - As licitantes deverão apresentar os seguintes documentos de habilitação nos autos do certame:

a) Registro comercial, no caso de empresa individual; ato constitutivo, estatuto ou contrato social em vigor, devidamente registrado na Junta Comercial da respectiva sede, em se tratando de sociedade comercial, e, no caso de sociedade por ações, acompanhados dos documentos de eleição de seus administradores; inscrição do ato constitutivo, no caso de sociedades civis, acompanhado de documento comprobatório de seus administradores;

a.1) Os atos constitutivos deverão estar acompanhados dos demais documentos aditivos e modificativos do seu texto ou da consolidação respectiva;

b) Prova de inscrição no Cadastro Nacional de Pessoa Jurídica – CNPJ/MF;

c) Prova de Regularidade com a Fazenda Federal e Seguridade Social (Certidão de Quitação de Tributos Federais e Certidão quanto à Dívida Ativa da União);

d) Prova de Regularidade com a Fazenda Estadual (Certidão Negativa da Fazenda Estadual e Dívida Ativa);

e) Prova de Regularidade com a Fazenda Municipal (Tributos Mobiliários e Imobiliários);

f) Prova de Regularidade relativa ao Fundo de Garantia por Tempo de Serviço (FGTS), demonstrando situação regular no cumprimento dos encargos sociais instituídos por lei (CRF do FGTS);

g) Prova de inexistência de débitos inadimplidos perante a Justiça do Trabalho, mediante a apresentação de certidão negativa, nos termos do Título VII-A da Consolidação das Leis do Trabalho, aprovada pelo Decreto-Lei nº 5.452, de 1º de maio de 1943;

h) Prova de inscrição no cadastro de contribuintes Estadual ou Municipal, relativo ao domicílio da licitante, pertinente ao seu ramo de atividade e compatível com o objeto contratual;

i) Certidão Negativa de Falência e Recuperação Judicial, expedida pelo distribuidor da sede da pessoa jurídica (emitida a menos de 60 dias da data fixada para abertura da Licitação);

j) Prova de registro da empresa no Conselho Regional de Engenharia, Arquitetura e Agronomia – CREA;

l) **Qualificação Técnica-Operacional:** apresentação de Atestados/Declarações de Capacidade Técnica da empresa licitante, compatíveis com o objeto desta licitação, expedido por pessoa jurídica de direito público ou privado, devidamente identificados comprovando que os serviços foram executados, que comprove ter a licitante capacidade para execução de obras e/ou serviços com características semelhantes e de complexidade operacionais equivalentes ou superiores ao objeto desta licitação (art. 30, inc. I, § 1º da Lei nº 8.666/93), abrangendo as parcelas de maior relevância e valor significativo do objeto da licitação, com base no projeto básico de engenharia, contendo, no mínimo as seguintes quantidades referentes ao Projeto Básico:

	DESCRIÇÃO	UND		QTD MINIMA 50 % EXIGIDA
1 - REFORMA DA PONTE SOBRE O RIACHO BURITI TORTO - ESTRADA NA REGIÃO DO GRUPO NOVO				
3.2	TABUADO	VB		0,50
3.4	GUARDA-CORPO	VB		0,50
3.3	GUARDA-RODAS	VB		0,50
2 - REFORMA DA PONTE SOBRE O RIACHO BURITIRANA - ESTRADA NA LOCALIDADE LIMOEIRO				
2.1	TABUADO	VB		0,50
2.3	GUARDA-CORPO	VB		0,50
2.2	GUARDA-RODAS	VB		0,50
3 - REFORMA DA PONTE SOBRE O RIACHO DA ÁGUA BRANCA - ESTRADA NA LOCALIDADE ÁGUA BRANCA				
2.1	TABUADO	VB		0,50
2.2	GUARDA-RODAS	VB		0,50
2.3	GUARDA-CORPO	VB		0,50
4 - REFORMA DA PONTE SOBRE O RIACHO DAS PORTEIRAS - ESTRADA PRÓXIMA A DIVINA GRAÇA				
3.2	TABUADO	VB		0,50
3.4	GUARDA-CORPO	VB		0,50
3.3	GUARDA-RODAS	VB		0,50
5 - REFORMA DA PONTE SOBRE O RIACHO DOS PATIS - ESTRADA ENTRE AS LOCALIDADES PATIS E SANTA MARIA				
3.2	TABUADO	VB		0,50
3.4	GUARDA-CORPO	VB		0,50
3.3	GUARDA-RODAS	VB		0,50



ESTADO DO MARANHÃO
PREFEITURA MUNICIPAL DE SÍTIO NOVO



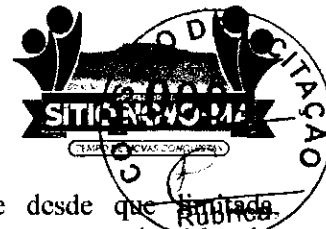
6 - REFORMA DA PONTE SOBRE O RIACHO GATO - ESTRADA PARA A LOCALIDADE VARGEM GRANDE				
2.1	TABUADO	VB		0,50
2.3	GUARDA-CORPO	VB		0,50
2.2	GUARDA-RODAS	VB		0,50
7 - REFORMA DA PONTE SOBRE O RIACHO GROTA FUNDA - ESTRADA NA LOCALIDADE BANANAL				
2.1	TABUADO	VB		0,50
2.3	GUARDA-CORPO	VB		0,50
2.2	GUARDA-RODAS	VB		0,50
8 - REFORMA DA PONTE SOBRE O RIACHO GROTA FUNDA - ESTRADA PARA A LOCALIDADE ÁGUA BRANCA				
3.2	TABUADO	VB		0,50
3.4	GUARDA-CORPO	VB		0,50
3.3	GUARDA-RODAS	VB		0,50
9 - REFORMA DA PONTE SOBRE O RIACHO MANDI - ESTRADA NA LOCALIDADE PROXIMO AO GRUPO NOVO				
2.3	GUARDA-CORPO	VB		0,50
2.1	TABUADO	VB		0,50
1.1	PLACA DE OBRA (PARA CONSTRUCAO CIVIL) EM CHAPA GALVANIZADA *N. 22*, ADESIVADA, DE *2,4 X 1,2* M (SEM POSTES PARA FIXACAO)	M2		1,44
10 - REFORMA DA PONTE SOBRE O RIACHO MASSENA - ESTRADA PARA SEDE BATALHA				
3.2	TABUADO	VB		0,50
3.4	GUARDA-CORPO	VB		0,50
3.3	GUARDA-RODAS	VB		0,50
11 - REFORMA DA PONTE SOBRE O RIACHO PAU FERRADO - ESTRADA ENTRE AS LOCALIDADES RETIRO E GRUPO NOVO				
3.2	TABUADO	VB		0,50
3.4	GUARDA-CORPO	VB		0,50
3.3	GUARDA-RODAS	VB		0,50
12 - REFORMA DA PONTE SOBRE O RIACHO PITOMBEIRA - ESTRADA NA LOCALIDADE SOBRAL (GERACY)				
3.2	TABUADO	VB		0,50
3.4	GUARDA-CORPO	VB		0,50
3.3	GUARDA-RODAS	VB		0,50
13 - REFORMA DA PONTE SOBRE O RIACHO RIBEIRÃOZINHO - ESTRADA ENTRE AS LOCALIDADE SANTA MARIA E PACIÊNCIA				
3.2	TABUADO	VB		0,50
3.4	GUARDA-CORPO	VB		0,50
3.3	GUARDA-RODAS	VB		0,50
14 - RIACHO RODIADOR 2 - REFORMA DA PONTE SOBRE O RIACHO RODIADOR 2				
3.2	TABUADO	VB		0,50
3.4	GUARDA-CORPO	VB		0,50
3.3	GUARDA-RODAS	VB		0,50
15 - RIO GRAJAÚ - REFORMA DA PONTE SOBRE O RIO GRAJAÚ				
3.2	TABUADO	VB		0,50
3.4	GUARDA-CORPO	VB		0,50
3.3	GUARDA-RODAS	VB		0,50
16 - RIO GRAJAÚ - ESTRADA ENTRE AS LOCALIDADES GRUPO NOVO E BOA LEMBRANÇA				
3.2	TABUADO	VB		0,50
3.4	GUARDA-CORPO	VB		0,50
3.3	GUARDA-RODAS	VB		0,50
17 - O RIO GRAJAÚ - ESTRADA NA REGIÃO DA CAVALHADA				
3.2	TABUADO	VB		0,50
3.4	GUARDA-CORPO	VB		0,50
3.3	GUARDA-RODAS	VB		0,50
18 - RIO SANTANA - ESTRADA PARA A LOCALIDADE ÁGUA PRETA				
3.2	TABUADO	VB		0,50
3.4	GUARDA-CORPO	VB		0,50
3.3	GUARDA-RODAS	VB		0,50

1.1). No mínimo, (01) um Atestado//Declaração de Capacidade Técnica, expedido por pessoa jurídica de direito público ou privado devidamente identificadas, que comprove que a empresa licitante tenha executado obra de construção com características de complexidade tecnológica e operacional equivalentes ou superiores ao objeto licitado;

1.2) A comprovação das parcelas acima exigidas poderá ser atendida por atestado comprobatório de execução de obra caracterizada em espécie e quantitativo como similar, e que tenha demonstrado complexidade tecnológica e operacional equivalente ou superior;



ESTADO DO MARANHÃO
PREFEITURA MUNICIPAL DE SÍTIO NOVO



l.3) Para a comprovação da capacidade técnico-operacional das licitantes, e desde que simultaneamente, às parcelas de maior relevância e valor significativo do objeto a ser contratado, é legal a exigência de comprovação da execução de quantitativos mínimos em obras ou serviços com características semelhantes, devendo essa exigência guardar proporção com a dimensão e a complexidade do objeto a ser executado - Súmula nº 263/TCU;

m) **Qualificação Técnica-Profissional:** comprovação de que a licitante possua em seu quadro permanente, na data prevista para entrega da proposta, ao menos um Engenheiro Civil, qual será responsável pela execução dos serviços, devendo estes serem detentor(es) de atestado(s) de responsabilidade técnica, expedido por pessoa jurídica de direito público ou privado, devidamente registrado(s) no Conselho Regional de Engenharia e Agronomia-CRFA, acompanhado(s) da(s) respectiva(s) Certidão(ões) de Acervo Técnico – CAT, que comprove ter o profissional capacidade para execução de obras e/ou serviços com características semelhantes e de complexidade operacionais equivalentes ou superiores ao objeto desta licitação;

m.1) Para a comprovação do vínculo profissional do responsável técnico com a licitante deve-se admitir a apresentação de cópia de Carteira de Trabalho (CTPS), contrato social da licitante, contrato de prestação de serviço ou, ainda, declaração de contratação futura do profissional detentor de atestado apresentado, desde que acompanhada de anuência deste. (ACÓRDÃO n.º 1447/2015/TCU – Plenário);

m.2) Quando se tratar de sócio da empresa licitante, tal comprovação será feita através do Ato Constitutivo da empresa ou Certidão do CRFA, devidamente atualizados;

m.3) Os profissionais indicados pela licitante, para fins de comprovação da capacitação técnico-profissional, deverão participar do serviço/obra objeto desta licitação, podendo ser substituídos por outro com experiência equivalente ou superior, mediante prévia autorização da Administração Pública Municipal (§ 10º, do art. 30, da Lei nº 8.666/93);

m.4) É vedada a indicação de um mesmo responsável técnico por mais de uma empresa proponente, fato este que inabilitará todas as envolvidas;

m.5) Os atestados solicitados visam qualificar o procedimento e resguardar o Município com a participação de empresas e profissionais que detenham infraestrutura adequada em razão das características dos trabalhos.

n) Declaração a que alude o art. 27º, V da Lei nº 8.666/93 (conforme anexo V);

o) Balanço patrimonial e demonstrações contábeis do último exercício social, com o devido registro na Junta Comercial, já exigíveis e apresentados na forma da Lei, em cópia autenticada, que comprovem a boa situação financeira da empresa, vedada a sua substituição por balancetes ou balanços provisórios;

o.1) A boa situação financeira da empresa será avaliada pelos índices de Liquidez Geral (LG), Solvência Geral (SG) e Liquidez Corrente (LC), os quais devem ser maiores que 1,00 resultante da aplicação das seguintes fórmulas:

$$LG = \frac{\text{ATIVO CIRCULANTE} + \text{REALIZÁVEL A LONGO PRAZO}}{\text{PASSIVO CIRCULANTE} + \text{EXIGÍVEL A LONGO PRAZO}}$$

$$SG = \frac{\text{ATIVO TOTAL}}{\text{PASSIVO CIRCULANTE} + \text{EXIGÍVEL A LONGO PRAZO}}$$

$$LC = \frac{\text{ATIVO CIRCULANTE}}{\text{PASSIVO CIRCULANTE}}$$

o.2) As fórmulas dos índices contábeis referidos deverão estar devidamente aplicadas em memorial de cálculos juntado ao balanço.

o.3) Caso o memorial não seja apresentado, a Comissão de Licitação efetuará os cálculos.

o.4) Se necessária a atualização do balanço e do capital social, deverá ser apresentado, juntamente com os documentos em apreço, o memorial de cálculo correspondente.

o.5) Serão considerados aceitos como na forma da Lei o balanço patrimonial e demonstrações contábeis assim apresentados:

o.5.1) sociedades regidas pela Lei nº 6.404/76 (sociedade anônima):

- Publicados em Diário Oficial; ou

- Publicados em jornal de grande circulação; ou

- Por fotocópia registrada ou autenticada na Junta Comercial da sede ou domicílio do licitante. Acompanhados obrigatoriamente dos Termos De Abertura e de Encerramento.

o.5.2) sociedades por cota de responsabilidade limitada (LTDA):

- Por fotocópia do Livro Diário, devidamente autenticado na Junta Comercial da sede ou domicílio do licitante ou em outro órgão equivalente; ou



- Por fotocópia do Balanço e das Demonstrações Contábeis devidamente registrados ou autenticados na Junta Comercial da sede ou domicílio do licitante. Acompanhados obrigatoriamente dos Termos De Abertura e de Encerramento.

o.5.3) sociedade criada no exercício em curso:

- Fotocópia do Balanço de Abertura, devidamente registrado ou autenticado na Junta Comercial da sede ou domicílio do licitante.

o.5.4) o balanço patrimonial e as demonstrações contábeis deverão estar assinados por contador ou por outro profissional equivalente, devidamente registrado no Conselho Regional de Contabilidade.

p) Certificado de Registro Cadastral, emitido pela Prefeitura Municipal de Sitio Novo/MA em plena vigência, com base na Lei 8.666/1993 ou a apresentação do relatório da empresa junto ao Sistema de Cadastramento Unificado de Fornecedores – SICAF;

p.1) Para efeito de habilitação o Certificado de Registro Cadastral descrito no item supra, deverá ter sido emitido até o terceiro dia anterior à data da abertura do certame, conforme dispõe no Art. 22, §2º da Lei nº 8666/93.

q) Declaração de inexistência de fato superveniente impeditivo da habilitação, conforme art. 32, parágrafo segundo da Lei nº 8.666/93;

r) Declaração de Concordância com os Termos do Edital, preferencialmente com assinatura reconhecida em firma do representante legal ou procurador;

s) Declaração Que Elaborou Sua Proposta Independente, devendo ser a apresentação da declaração original.

2. DA ACEITAÇÃO DAS PROPOSTAS

2.1. As propostas deverão ser apresentadas da seguinte forma:

2.1.1. Em papel timbrado da licitante, datilografada ou impressa por qualquer outro meio, datada e assinada pelo seu responsável ou representante legal da licitante, bem como pelo responsável técnico pela elaboração da desta, rubricada em todas as páginas, isenta de emendas, rasuras, ressalvas ou entrelinhas, contendo, necessariamente, os preços, em moeda corrente nacional, em valores unitários e totais, absolutamente líquidos já incluídos todos os encargos inerentes ao objeto, contendo:

a) Prazo de validade da proposta, que não poderá ser inferior a 60 (sessenta) dias, contados a partir da data de abertura da licitação;

b) Prazo de execução será de acordo com o cronograma físico-financeiro do projeto básico/executivo da obra;

c) O preço total da proposta em algarismo e por extenso;

2.2. As propostas deverão apresentar preços correntes de mercado, conforme estabelece o art. 43, inciso IV da Lei nº 8.666/93 e ainda:

2.2.1. Planilha orçamentária, assinada na última folha e rubricada nas demais pelo representante legal;

2.2.2. Composição unitária de preços;

2.2.3. Composição de B.D.I.;

2.2.4. Composição de encargos sociais;

2.2.5. Cronograma Físico-Financeiro

2.3. É de exclusiva responsabilidade dos licitantes a descrição de todos os dados da proposta apresentada;

2.4. Não serão consideradas as propostas apresentadas fora do prazo, bem como aquelas que contiverem rasuras, emendas, borrões ou entrelinhas, de modo a ensejar dubiedade, principalmente em relação a valores;

2.5. As propostas de preços serão abertas em ato público, em data a ser definida pela Comissão Permanente de Licitação e comunicada previamente às licitantes.

3 - DAS PENALIDADES

3.1 - No caso de inadimplemento na execução total ou parcial do avençado, bem como no atraso na execução contratual, o adjudicatário ficará sujeito às penalidades abaixo relacionadas, garantida prévia defesa em regular processo administrativo:

a) Advertência;

b) multa;

c) suspensão temporária de participar de licitações e impedimento de contratar com a Prefeitura Municipal de Sitio Novo – MA por até dois anos;



d) Declaração de inidoneidade para licitar ou contratar com a Administração Pública.

3.2 - O atraso na execução do objeto da presente licitação implicará na incidência de multa de 1% (um por cento) por dia, calculada sobre o valor total do contrato, até o limite de 30% (trinta por cento) do respectivo valor;

3.2.1 - Caso o atraso seja superior a dez dias úteis restará caracterizado o descumprimento total da obrigação contratual, cabendo à Administração Pública promover as medidas cabíveis;

3.3 - O descumprimento total da obrigação assumida, bem assim a recusa em assinar o instrumento contratual e ainda a recusa em executar o objeto licitado implicará na incidência de multa de 10% (dez por cento), calculada sobre o valor total do contrato/proposta, bem como a aplicação das demais sanções estabelecidas;

3.4 - A aplicação das penalidades será precedida da concessão da oportunidade de ampla defesa e contraditório por parte do adjudicatário, na forma da Lei;

3.5 - Os valores resultantes da aplicação das multas previstas serão cobrados pela via administrativa, devendo ser recolhida no prazo máximo de 10 (dez) dias corridos, a contar da data de recebimento da comunicação ou, se não atendido, judicialmente, pelo rito e com os encargos da execução fiscal, assegurado o contraditório e ampla defesa;

3.6 - O licitante que ensejar o retardamento da execução da licitação, não mantiver a proposta, falhar ou fraudar na execução do contrato, comportar-se de modo inidôneo, fizer declaração falsa ou cometer fraude fiscal, garantido o devido processo legal, ficará impedido de licitar e contratar com a Administração, pelo prazo de até 02 (dois) anos, enquanto perdurarem os motivos determinantes da punição ou até que seja promovida a reabilitação perante a própria autoridade que aplicou a penalidade, sem prejuízo das multas previstas neste edital e das demais cominações legais;

3.7. O valor das multas aplicadas será devidamente corrigido pela variação IGPM, até a data de seu efetivo pagamento, e recolhido em até 05 (cinco) dias da data de sua cominação, mediante Guia de Recolhimento Oficial.

4 – DAS OBRIGAÇÕES DA CONTRATADA

4.1 Executar os serviços obedecendo fielmente o Projeto Básico/Executivo;

4.2 Arcar com todas as despesas com equipamentos, utensílios, materiais, mão-de-obra, pagamento de seguro, tributos, impostos, taxas e demais obrigações vinculadas à legislação tributária, trabalhista e previdenciária e todos os demais encargos tributários ou não decorrentes do objeto do contrato;

4.3. Cumprir fielmente o contrato, inclusive os prazos de execução dos serviços nos termos avençados, executando-os sob sua inteira responsabilidade;

4.4. Manter durante o prazo de execução do contrato as exigências de habilitação e qualificação previstas na licitação;

4.5. Atender, imediatamente, todas as solicitações da fiscalização da CONTRATANTE, relativamente aos serviços contratados;

4.6. Registrar a obra no CREA;

4.7. Cumprir todas as leis, regulamentos e determinações das autoridades constituídas, em especial o Código de Obras e de Postura deste Município;

4.8. Tomar todas as medidas de segurança no trabalho tais como: Sinalização, Advertência, Avisos, Tapumes, enfim, todos os meios necessários a evitar acidentes ou outros imprevistos;

4.9. Responder de maneira absoluta e inescusável pela perfeita técnica dos serviços, quanto ao processo de aplicação dos materiais, inclusive suas quantidades, competindo-lhe, também, a dos serviços que, não aceitos pela fiscalização da CONTRATANTE, devam ser refeitos;

4.10. Facilitar à FISCALIZAÇÃO o acesso aos procedimentos e técnicas adotados;

4.11. Responder integralmente por perdas e danos que vier a causar ao CONTRATANTE ou a terceiros, em razão de ação ou omissão, dolosa ou culposa, sua ou dos seus prepostos, independentemente de outras cominações contratuais ou legais a que estiver sujeita;

4.12. Efetuar a matrícula da obra junto ao INSS.

5 – DAS OBRIGAÇÕES DA CONTRATANTE

5.1 - A Contratante, durante a vigência do contrato, se compromete a:

5.1.1. Efetuar o pagamento na forma convencionada, desde que preenchidas as formalidades previstas neste contrato;



**ESTADO DO MARANHÃO
PREFEITURA MUNICIPAL DE SÍTIO NOVO**



- 5.1.2. Designar um profissional, se necessário, para, na qualidade de fiscal, acompanhar a execução do objeto;
- 5.1.3. Comunicar à contratada, através do executor designado, qualquer problema que ocorra na execução do objeto.

Sítio Novo (MA), 15 de Fevereiro de 2023

B

RAIMUNDO NETO ALVES BILIO
Secretário de Infraestrutura e Desenvolvimento Urbano

APROVO o Termo de Referência nos moldes delineados, à vista do detalhamento descrito no referido documento.


ANTÔNIO COELHO RODRIGUES
Prefeito Municipal



**PREFEITURA MUNICIPAL DE SÍTIO NOVO – MA
GABINETE DO PREFEITO**

PORTARIA Nº 069/2021-GP.

DISPÕE SOBRE A NOMEAÇÃO DE SECRETÁRIO MUNICIPAL DE INFRA ESTRUTURA E DESENVOLVIMENTO URBANO E DÁ OUTRAS PROVIDÊNCIAS.

O PREFEITO MUNICIPAL DE SÍTIO NOVO, Estado do Maranhão, no uso de suas atribuições legais, que lhe são conferidas pelo disposto no inciso II, do Art. 37, da Constituição Federal e no inciso II, do Art. 19, da Constituição Estadual,

CONSIDERANDO o que estabelece o **Art. 19, Parágrafo Único**, da **Lei Municipal nº 357/2013**, que dispõe sobre a Reorganização Administrativa da Prefeitura Municipal de Sítio Novo/MA

CONSIDERANDO, ainda, o que estabelece o **Art. 66, inciso VI**, da **Lei Orgânica do Município**,

RESOLVE:

Art. 1º - Nomear por tempo indeterminado o **Sr. Raimundo Neto Alves Bilio**, portador do R. G. Nº 00059295296-7 SESP/MA e do CPF Nº 734.383.913-68, para exercer o Cargo de **SECRETÁRIO MUNICIPAL DE INFRA ESTRUTURA E DESENVOLVIMENTO URBANO – Símbolo DAS I**.

Art. 2º - Com a edição do presente ato passa o **Secretário Municipal**, nomeado a fazer parte do quadro de funcionários de **CARGO DE PROVIMENTO EM COMISSÃO DE LIVRE NOMEAÇÃO E EXONERAÇÃO** e prestará seus serviços de conformidade com a **Lei de Reorganização Administrativa**, nos limites da respectiva secretaria.

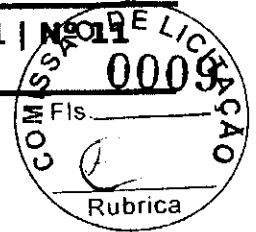
Art. 3º - Esta Portaria entra em vigor na data de sua publicação.

Art. 4º - Revogam-se as disposições em contrário.

DÊ-SE CIÊNCIA, PUBLIQUE-SE E CUMPRA-SE.

GABINETE DO PREFEITO MUNICIPAL DE SÍTIO NOVO, Estado do Maranhão, em 04 de janeiro de 2021.

**ANTONIO COELHO RODRIGUES
PREFEITO MUNICIPAL**



PORTARIA

PORTARIA Nº 069/2021-GP.

DISPÕE SOBRE A NOMEAÇÃO DE SECRETÁRIO MUNICIPAL DE INFRA ESTRUTURA E DESENVOLVIMENTO URBANO E DÁ OUTRAS PROVIDÊNCIAS. O PREFEITO MUNICIPAL DE SÍTIO NOVO, Estado do Maranhão, no uso de suas atribuições legais, que lhe são conferidas pelo disposto no inciso II, do Art. 37, da Constituição Federal e no inciso II, do Art. 19, da Constituição Estadual, CONSIDERANDO o que estabelece o Art. 19, Parágrafo Único, da Lei Municipal nº 357/2013, que dispõe sobre a Reorganização Administrativa da Prefeitura Municipal de Sítio Novo/MA CONSIDERANDO, ainda, o que estabelece o Art. 66, inciso VI, da Lei Orgânica do Município. R E S O L V E: Art. 1º - Nomcar por tempo indeterminado o Sr. Raimundo Neto Alves Bílio, portador do R. G. Nº 00059295296-7 SESP/MA e do CPF Nº 734.383.913-68, para exercer o Cargo de SECRETÁRIO MUNICIPAL DE INFRA ESTRUTURA E DESENVOLVIMENTO URBANO – Símbolo DAS I. Art. 2º - Com a edição do presente ato passa o Secretário Municipal, nomeado a fazer parte do quadro de funcionários de CARGO DE PROVIMENTO EM COMISSÃO DE LIVRE NOMEAÇÃO E EXONERAÇÃO e prestará seus serviços de conformidade com a Lei de Reorganização Administrativa, nos limites da respectiva secretaria. Art. 3º - Esta Portaria entra em vigor na data de sua publicação. Art. 4º - Revogam-se as disposições em contrário. DÊ-SE CIÊNCIA, PUBLIQUE-SE E CUMPRA-SE. GABINETE DO PREFEITO MUNICIPAL DE SÍTIO NOVO, Estado do Maranhão, em 04 de janeiro de 2021. ANTONIO COELHO RODRIGUES, PREFEITO MUNICIPAL

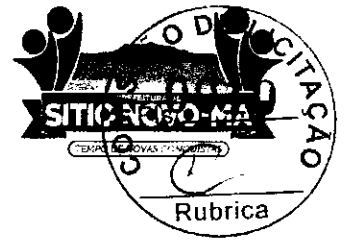
Publicado por: Raimundo Rodrigues Batista Filho

Código identificador: \$2y\$10\$QTigbvkj0h/PUxZUhdL10FHTXp41VpOKnllY3oMAM/mf/yilKjy





**ESTADO DO MARANHÃO
PREFEITURA MUNICIPAL DE SÍTIO NOVO**



PROJETO BÁSICO/EXECUTIVO



PREFEITURA MUNICIPAL DE SÍTIO NOVO - MA
AVENIDA LEONARDO DE ALMEIDA, S/N, CENTRO - SÍTIO NOVO - MA
CNPJ: 05.631.031/0001-64. CEP:65925-000. FONE: (99)3532-0071



PROJETO DE OBRA DE ARTE ESPECIAL

**REFORMA DE PONTES DE MADEIRA NA ZONA RURAL DO MUNICÍPIO DE
SÍTIO NOVO - MA.**

LOCAL: ZONA RURAL DO MUNICÍPIO

ÁREA TOTAL = 738,59 m².

**SÍTIO NOVO - MA
FEVEREIRO/ 2023**

PL



PREFEITURA MUNICIPAL DE SÍTIO NOVO - MA
AVENIDA LEONARDO DE ALMEIDA, S/N, CENTRO - SÍTIO NOVO - MA
CNPJ: 05.631.031/0001-64. CEP:65925-000. FONE: (99)3532-0071



SUMÁRIO

1	INTRODUÇÃO	3
2	SITUAÇÃO ATUAL.....	3
3	OBJETIVOS	3
	3.1 GERAL:.....	3
	3.2 ESPECÍFICOS.....	3
4	LOCALIZAÇÃO	3
5	JUSTIFICATIVA.....	4
6	ESPECIFICAÇÕES TÉCNICAS.....	5
7	DETALHAMENTO DAS ESTRUTURAS.....	8

17



PREFEITURA MUNICIPAL DE SÍTIO NOVO - MA
AVENIDA LEONARDO DE ALMEIDA, S/N, CENTRO - SÍTIO NOVO - MA
CNPJ: 05.631.031/0001-64. CEP:65925-000. FONE: (99)3532-0071



1 INTRODUÇÃO

A estrada vicinal é o meio de acesso mais utilizado para todos os fins de atividades para os habitantes da zona rural, através dela, o cidadão que produz e vive nas periferias do município realiza a locomoção e escoamento de toda sua produção. Os obstáculos naturais existentes são impasses relevantes para o deslocamento do povo rurícola, e então as pontes têm papel fundamental para esse fluxo.

A reforma de pontes é indispensável e favorece todo o município como um todo, acarretando melhoras desde a economia, até a saúde, educação e infraestrutura regional.

2 SITUAÇÃO ATUAL

Devido ao tempo, a deterioração das pontes veio com que fosse necessário a realização de ajustes ao longo do tempo e como todo bem tem validade, essas pontes estão em estado de calamidade e exigem uma reforma.

3 OBJETIVOS

3.1 GERAL:

Reforma de 18 (Dezoito) pontes totalizando 738,59 m², na zona rural do município de Sítio Novo – MA.

3.2 ESPECÍFICOS

Melhorar as condições de trafegabilidade objetivando o escoamento da produção, melhoria no transporte escolar e condições de atendimento à saúde além de servir com agilidade a segurança pública.

4 LOCALIZAÇÃO

As mesmas serão reformadas na zona rural do município.



PREFEITURA MUNICIPAL DE SÍTIO NOVO - MA
AVENIDA LEONARDO DE ALMEIDA, S/N, CENTRO - SÍTIO NOVO - MA
CNPJ: 05.631.031/0001-64. CEP:65925-000. FONE: (99)3532-0071



5 JUSTIFICATIVA

As reformas das pontes, projeto proposto, é de fundamental importância para melhoria de vida dos habitantes das localidades beneficiadas e demais circunvizinhas, que tem as referidas pontes como suas principais vias de acesso.



PREFEITURA MUNICIPAL DE SÍTIO NOVO - MA
AVENIDA LEONARDO DE ALMEIDA, S/N, CENTRO - SÍTIO NOVO - MA
CNPJ: 05.631.031/0001-64. CEP:65925-000. FONE: (99)3532-0071



REFORMA DE PONTE EM MADEIRA

6 ESPECIFICAÇÕES TÉCNICAS

1. CARACTERÍSTICAS DA REFORMA

Ponte em madeira lei; em pau d'arco, sucupira ou jatobá. Isenta de nós, brancos, brocas, casca ou qualquer outro defeito que comprometa a segurança e a estabilidade da estrutura. Com plataforma de 5m, seguindo especificação abaixo.

- Obstáculos: Corpo d'água em geral (rios, igarapés, riachos e etc.)
- Extensão: De acordo com o projeto
- Largura projetada: variável
- Números de pilares por linhas: variável und.
- Longarinas: (dependendo do vão livre)
- Fundação: Com estacas de madeira e bloco de concreto ciclópico.
- Espaçamento das linhas dos pilares: Consultar as plantas do projeto

2. LINHA DE MONTAGEM

A ponte deverá possuir 04 (quatro) pilares por linha, e com comprimento (altura) variável de acordo com as características da topografia do terreno, ver os detalhes nas plantas, tendo espaçamento de 1,45 entre os pilares extremos e 1,85 entre os pilares centrais, ver planta de seção transversal.

Os vãos terão espaçamento lateral em função do vão da ponte, sendo o valor máximo de 6,00m por tramo, os valores estão definidos em planta do projeto.

3. FUNDAÇÃO

Estacas de madeira com profundidade mínima de 3m, com seção de 0,20 x 0,25 m e penetração até o ponto de nega com uso de Bate-Estaca. Será executado em todas as linhas de pilares um bloco em concreto 15Mpa com dimensões de 0,80 x 0,80 x 5,50 m, ver projeto arquitetônico.

4. PILARES



PREFEITURA MUNICIPAL DE SÍTIO NOVO - MA
AVENIDA LEONARDO DE ALMEIDA, S/N, CENTRO - SÍTIO NOVO - MA
CNPJ: 05.631.031/0001-64. CEP:65925-000. FONE: (99)3532-0071



Em madeira com comprimento (altura) variável, com seção de 0,20 x 0,25m, conforme demonstrativo em planta.

5. LONGARINAS

Deverá apresentar seu comprimento de acordo com os vãos estabelecidos em planta, seguindo as dimensões de 20 x 30cm de acordo com o projeto.

6. BALANCIM I e II

Os balancins II, colocados sobre os pilares da linha de frente (pilares extremos), deverão possuir comprimentos de 1,50m de seções de 0,20 x 0,30m atrelados com parafusos de 3/4" de diâmetro e comprimento de 0,70 conforme demonstrativo em planta.

Os balancins I, montados na parte inferior dos pilares centrais com 2,20m de comprimento, atados com parafusos de 3/4" de diâmetro e comprimento de 0,70, com seção transversal de 0,20x0,30m para este balancim.

7. TRANSVERSINA I, II

A Transversina I, montada na parte superior dos pilares servindo de apoio para os balancins, possuindo o comprimento de 5,50m com seção de 0,20 x 0,30m conforme detalhe em planta.

A Transversina II, montada na arte intermediária dos pilares centrais em fileira dupla ou par exercendo a função de contravento, e em fileira única nos pilares de cabeceira, tendo como dimensão 0,15 x 0,08m e comprimento de 5,50m, fixados com parafusos 0,70m de comprimento e 3/4" de diâmetro, conforme demonstrativo em planta.

8. PARAFUSOS e PREGOS

Parafuso I em aço com 0,70 m de comprimento e 3/4" de diâmetro, estes farão a ligação entre as longarinas e balancins, transversinas e pilares e contensão e pilares.

Parafuso III em aço com 0,30 m de comprimento e 1/2" de diâmetro, farão a fixação dos pontaleles do guarda corpo e as longarinas.

Pregos com bitola 2,1/2"x10 em aço, serão utilizados na confecção das alas laterais e no guarda corpo para fixar o corrimão e proteção lateral do guarda-corpo.

Os parafusos deverão está acompanhados de arruelas e porcas conforme demonstrativo em planta.

9. GUIAS



PREFEITURA MUNICIPAL DE SÍTIO NOVO - MA
AVENIDA LEONARDO DE ALMEIDA, S/N, CENTRO - SÍTIO NOVO - MA
CNPJ: 05.631.031/0001-64. CEP:65925-000. FONE: (99)3532-0071



Peças em madeiras com comprimento da ponte e seções de 0,10 x 0,10 m colocadas nas laterais sobre o tablado com função de proteção ao tráfego. Conforme detalhe na seção transversal do projeto da ponte.

10. TÁBUADO

Peça uniforme em madeira lei com comprimento de 5,00m de seções de 0,25 x 0,08 m colocadas no sentido perpendicular do eixo da ponte para formação do tablado. Conforme demonstrativo em planta.

11. PONTAS DE ALAS

Poderá ser composta com tábuas ou touro em madeira de lei: MAÇARANDUBA e/ou SAPUCAIA, com comprimento de 3m, largura de 25cm e espessura de 0,05m, agrupadas umas sobre as outras atreladas aos pilares da linha de frente através de pregos 5 x 8" x 15cm.

12. PASSA-RODA

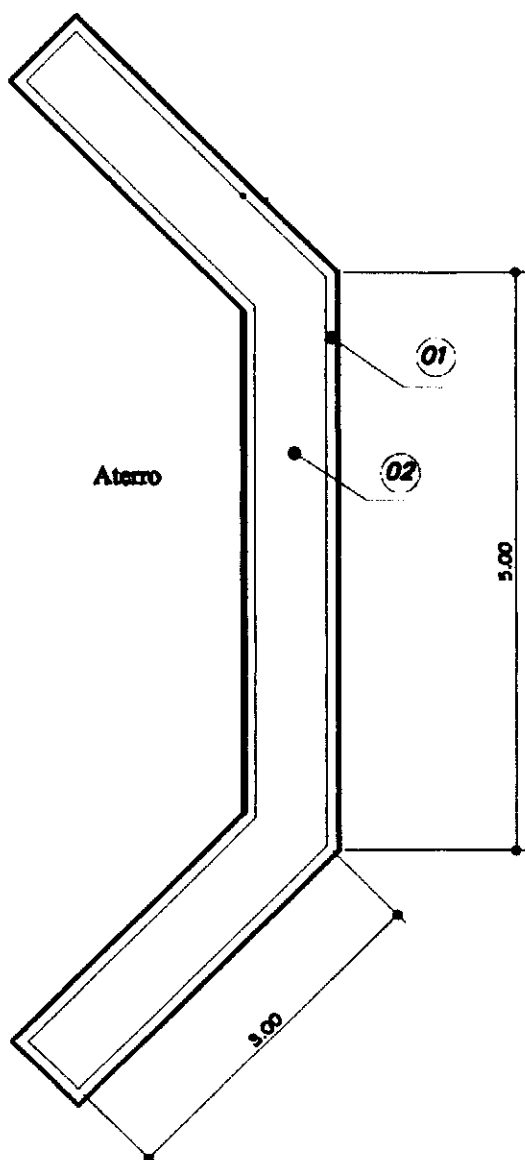
Em tábuas formando uma largura de 0,80 m de espessura de 0,05m, com espaçamento entre eles de 1,00 m. Estes serão fixados por meio de parafusos e pregos.

Tem como objetivo produzir uma superfície de rolamento dotado de suporte e coesão para proporcionar tráfego em condições de rapidez e conforto que atenda a passagem de veículos de passeio e caminhões.

7 DETALHAMENTO DAS ESTRUTURAS

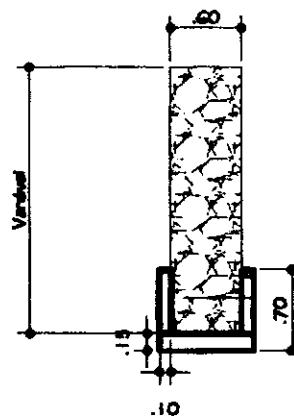
PONTE PADRÃO

CABECEIRA/MURO EM PEDRA ARGAMASSADA - ESCALA - 1:50



PONTE PADRÃO

SEÇÃO MURO - ESCALA - 1:50



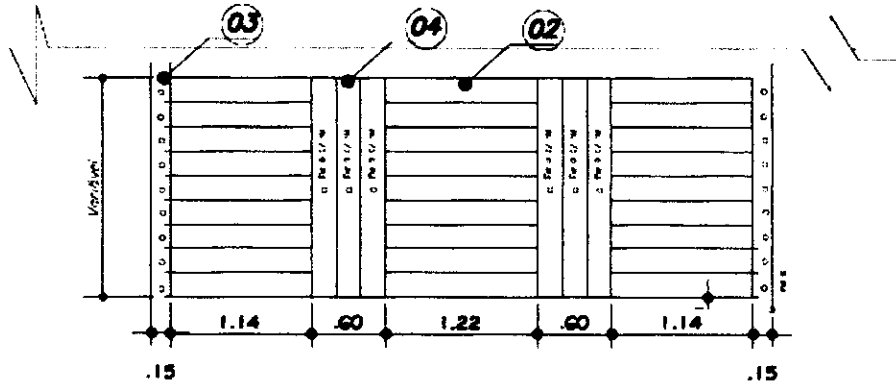
CABECEIRA/MURO:

- 01 - Base em concreto ciclópico 2,4m³
- 02 - Muro em pedra argamassada 15,0m³
- 03 - Form: 63 m²*

*Altura estimada 2,75m

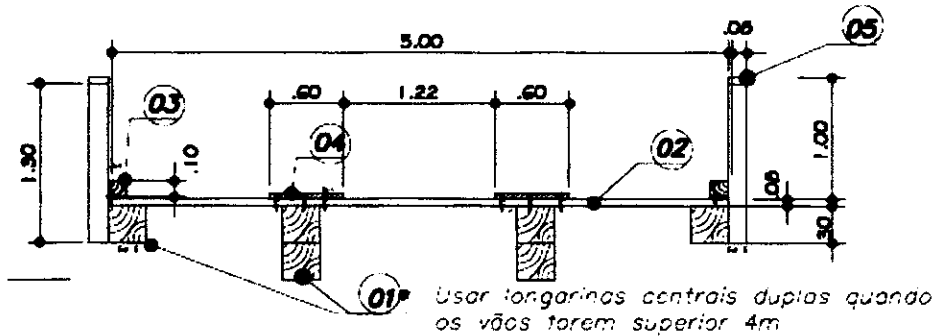
PONTE PADRÃO

VISTA EM TOPO - ESCALA - 1:50



PONTE PADRÃO

SEÇÃO TRANSVERSAL - ESCALA - 1:50



MADEIRA/METRO:

01- Longarina 4<Vão<6m 6 20x30 (0,36m³)

01*- Longarina Vão<4m 4 20x30 (0,24m³)

02- Tabuado 5 600x20x8 (0,08m³)

03- Guarda rodas 2 10x10 (0,02m³)

04- Passa rodas 6 20x8 (0,10m³)

05- Balaustre 2 10x10x1,30 (0,03m³)

06- Continência 2 5x8x1 (0,01m³)

07- Proteção 2 3x8x1 (0,005m³)

FERRAGEM/METRO:

C 6 unid (0,25kg/unid 1,50kg)

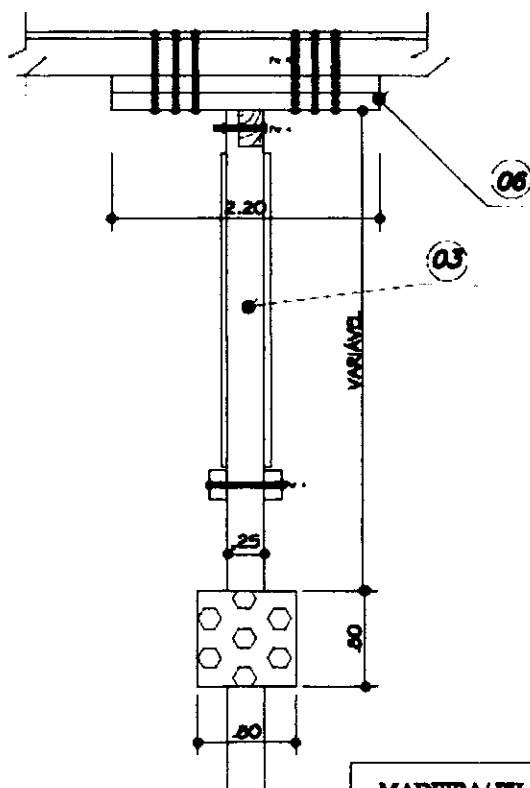
D 8 unid (0,24kg/unid 1,92kg)

E 10 unid (0,37kg/unid 3,70kg)

PILARES INTERMEDIÁRIOS EM MADEIRA

CORTE LONGITUDINAL - ESCALA 1:50

*Os pilares internos de pontes com vão >4 não possuem balancins pois utiliza longarina dupla



MADEIRA/ PILAR:

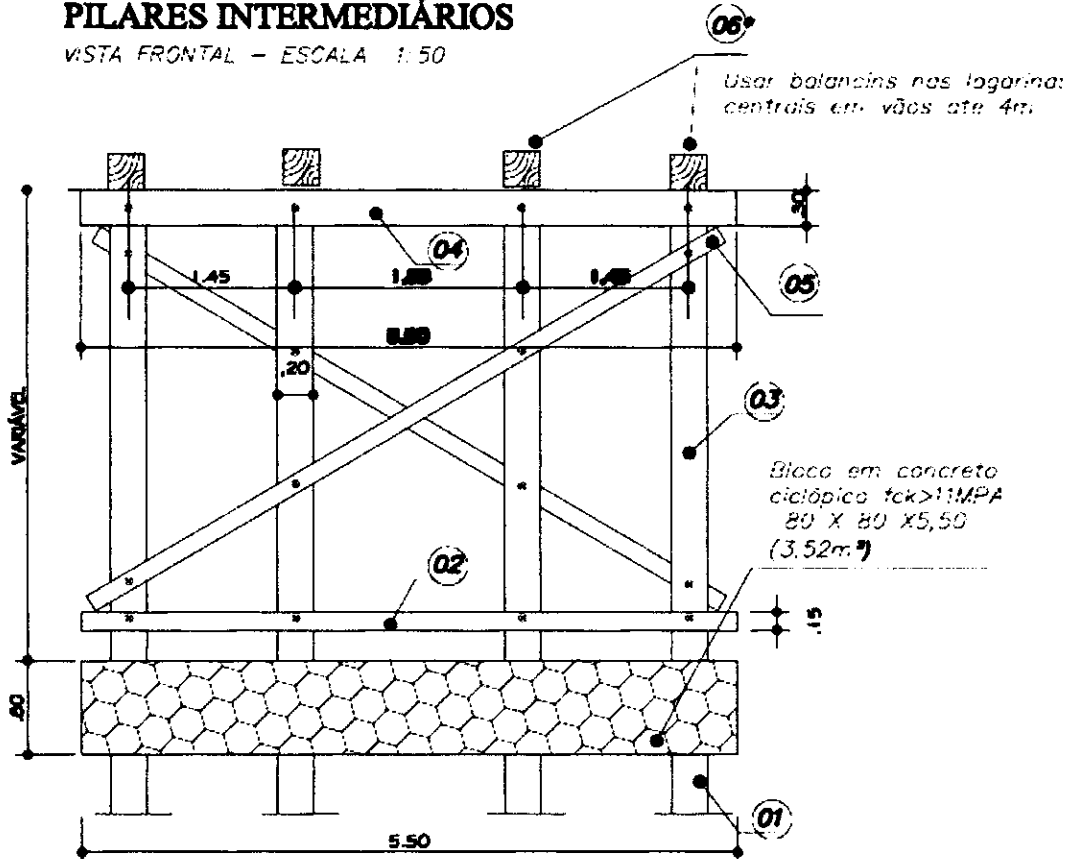
- 01- Estacas NECA = 4CM
- 02- Transversina Inf 550x15x25(0,21m³)
- 03- Pilar 4 (var)x20x25(0,5m³)
- 04- Transversina sup 550x20x30 (0,35m³)
- 05- Contraventamento 2 6"5x15x7,5(0,14m³)
- 06- Balancim Vão<4m 4 220x20x30(0,55m³)
- 06*- Balancim 4<Vão<6m 2 220x20x30(0,26m³)

FERRAGEM/ PILAR:

- A 16 0,57kg/unid 13,75kg
- B 24 0,94kg/unid 22,50kg

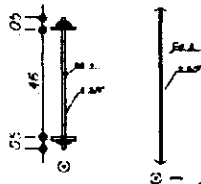
PILARES INTERMEDIÁRIOS

VISTA FRONTAL - ESCALA 1:50



FERRAGEM

ESCALA - 1:25



MADEIRA/ PILAR:

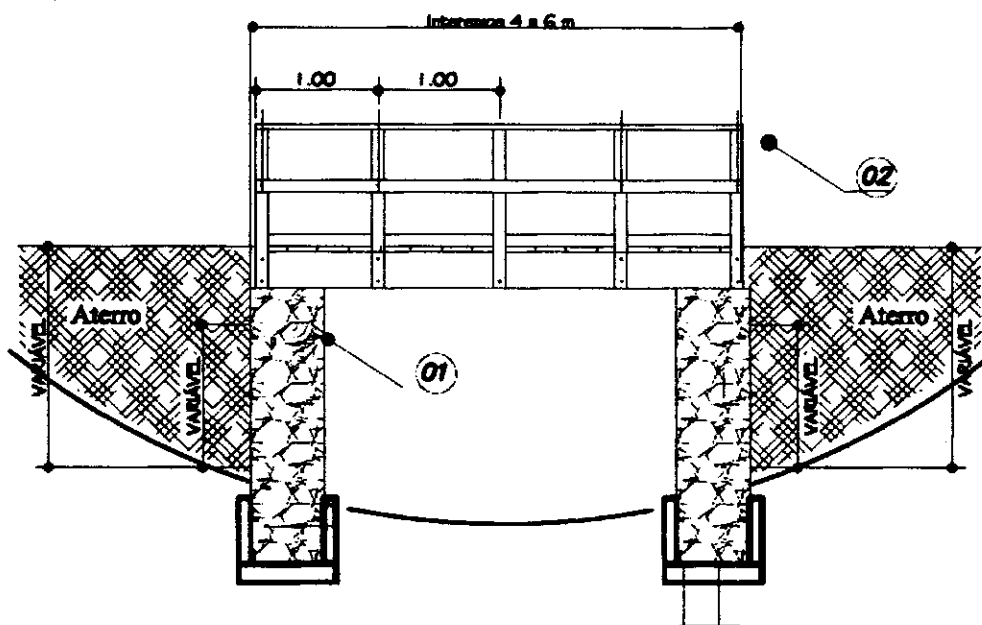
- 01- Estacas NECA = 40M
- 02- Transversina Inf 550x15x25(0,21m³)
- 03- Pilar 4 (var)x20x25(0,5m³)
- 04- Transversina sup 550x20x30 (0,33m³)
- 05- Contraventamento 2 6"5x15x7,5(0,14m³)
- 06- Balancin Vão<4m 4 220x20x30(0,55m³)
- 06- Balancin 4<Vão<6m 2 220x20x30(0,28m³)

FERRAGEM/ PILAR:

- A 16 0,8/kg/unid * 3,75kg
- B 24 0,94kg/unid 22,50kg

SEÇÃO LONGITUDINAL - PONTE DE UM TRAMO

ESCALA - 1:50



LEGENDA:

- 01- Cabeceira em pedra argamassada desenho 1
- 02- Corpo de ponte padrão Desenhos



PREFEITURA MUNICIPAL DE SÍTIO NOVO - MA

LEONARDO DE ALMEIDA, S/N, CENTRO - SÍTIO NOVO - MA

CNPJ: 05.631.031/0001-64. CEP:65925-000. FONE: (99)3532-0071



OBJETO: REFORMA DE PONTES DE MADEIRA NA ZONA RURAL DO MUNICÍPIO DE SÍTIO NOVO - MA

OBRA: REFORMA DA PONTE SOBRE O RIACHO BURITI TORTO

LOCAL: ESTRADA NA REGIÃO DO GRUPO NOVO

DATA: 02/2023

COMP	LARG	TOTAL M ²
5,70	3,10	17,67

COMPOSIÇÃO

ITEM	CÓDIGO	DESCRIÇÃO	UND	QTD	VALOR UNT	VALOR TOTAL
1	CP/001	PILAR	VB	QTD	VALOR UNT	R\$ 1.369,25
1.1	88262	CARPINTEIRO DE FORMAS COM ENCARGOS COMPLEMENTARES	H	6,52	R\$ 21,05	R\$ 137,14
1.2	88239	AJUDANTE DE CARPINTEIRO COM ENCARGOS COMPLEMENTARES	H	19,55	R\$ 17,09	R\$ 334,03
1.3	4006	MADEIRA SERRADA EM PINUS, MISTA OU EQUIVALENTE DA REGIAO - BRUTA	M3	0,34	R\$ 2.646,97	R\$ 898,08

2	CP/002	TRANSVERSINA	VB	QTD	VALOR UNT	R\$ 1.567,59
2.1	88262	CARPINTEIRO DE FORMAS COM ENCARGOS COMPLEMENTARES	H	13,02	R\$ 21,05	R\$ 274,17
2.2	88239	AJUDANTE DE CARPINTEIRO COM ENCARGOS COMPLEMENTARES	H	39,08	R\$ 17,09	R\$ 667,96
2.3	4006	MADEIRA SERRADA EM PINUS, MISTA OU EQUIVALENTE DA REGIAO - BRUTA	M3	0,20	R\$ 2.646,97	R\$ 520,27
2.4	4334	PARAFUSO FRANCES ZINCADO, DIAMETRO 1/2", COMPRIMENTO 15", COM PORCA E ARRUELA LISA MEDIA	UND	5,00	R\$ 21,04	R\$ 105,20

3	CP/003	BALANCIM	VB	QTD	VALOR UNT	R\$ 473,70
3.1	88262	CARPINTEIRO DE FORMAS COM ENCARGOS COMPLEMENTARES	H	4,07	R\$ 21,05	R\$ 85,70
3.2	88239	AJUDANTE DE CARPINTEIRO COM ENCARGOS COMPLEMENTARES	H	12,22	R\$ 17,09	R\$ 208,76
3.3	4006	MADEIRA SERRADA EM PINUS, MISTA OU EQUIVALENTE DA REGIAO - BRUTA	M3	0,05	R\$ 2.646,97	R\$ 137,16
3.4	4334	PARAFUSO FRANCES ZINCADO, DIAMETRO 1/2", COMPRIMENTO 15", COM PORCA E ARRUELA LISA MEDIA	UND	2,00	R\$ 21,04	R\$ 42,08

4	CP/004	LONGARINA	VB	QTD	VALOR UNT	R\$ 991,44
4.1	88262	CARPINTEIRO DE FORMAS COM ENCARGOS COMPLEMENTARES	H	6,52	R\$ 21,05	R\$ 137,14
4.2	88239	AJUDANTE DE CARPINTEIRO COM ENCARGOS COMPLEMENTARES	H	19,55	R\$ 17,09	R\$ 334,03
4.3	4006	MADEIRA SERRADA EM PINUS, MISTA OU EQUIVALENTE DA REGIAO - BRUTA	M3	0,20	R\$ 2.646,97	R\$ 520,27

5	CP/005	TABUADO	VB	QTD	VALOR UNT	R\$ 5.589,76
5.1	88262	CARPINTEIRO DE FORMAS COM ENCARGOS COMPLEMENTARES	H	10,10	R\$ 21,05	R\$ 212,54
5.2	88239	AJUDANTE DE CARPINTEIRO COM ENCARGOS COMPLEMENTARES	H	28,85	R\$ 17,09	R\$ 493,03

Handwritten mark



5.3	11844	PRANCHA DE MADEIRA APARELHADA *4 X 30* CM, MACARANDUBA, ANGELIM OU EQUIVALENTE DA REGIAO	M	58,90	R\$	58,99	R\$	3.472,51
5.4	4334	PARAFUSO FRANCES ZINCADO, DIAMETRO 1/2", COMPRIMENTO 15", COM PORCA E ARRUELA LISA MEDIA	UND	67,00	R\$	21,04	R\$	1.409,68

6	CP/006	GUARDA-RODAS	VB	QTD	VALOR UNT	R\$	2.184,03
6.1	88262	CARPINTEIRO DE FORMAS COM ENCARGOS COMPLEMENTARES	H	13,02	R\$	21,05	R\$ 274,17
6.2	88239	AJUDANTE DE CARPINTEIRO COM ENCARGOS COMPLEMENTARES	H	39,08	R\$	17,09	R\$ 667,96
6.3	4006	MADEIRA SERRADA EM PINUS, MISTA OU EQUIVALENTE DA REGIAO - BRUTA	M3	0,34	R\$	2.646,97	R\$ 905,26
6.4	4334	PARAFUSO FRANCES ZINCADO, DIAMETRO 1/2", COMPRIMENTO 15", COM PORCA E ARRUELA LISA MEDIA	UND	16,00	R\$	21,04	R\$ 336,64

7	CP/007	GUARDA-CORPO	VB	QTD	VALOR UNT	R\$	2.246,12
7.1	88262	CARPINTEIRO DE FORMAS COM ENCARGOS COMPLEMENTARES	H	22,80	R\$	21,05	R\$ 479,94
7.2	88239	AJUDANTE DE CARPINTEIRO COM ENCARGOS COMPLEMENTARES	H	11,40	R\$	17,09	R\$ 194,83
7.3	4006	MADEIRA SERRADA EM PINUS, MISTA OU EQUIVALENTE DA REGIAO - BRUTA	M3	0,23	R\$	2.646,97	R\$ 603,51
7.4	4334	PARAFUSO FRANCES ZINCADO, DIAMETRO 1/2", COMPRIMENTO 15", COM PORCA E ARRUELA LISA MEDIA	UND	46,00	R\$	21,04	R\$ 967,84



PREFEITURA MUNICIPAL DE SÍTIO NOVO - MA
AVENIDA LEONARDO DE ALMEIDA, S/N, CENTRO - SÍTIO NOVO - MA
05.631.031/0001-64. CEP:65925-000. FONE: (99)3532-0071

OBJETO: REFORMA DE PONTES DE MADEIRA NA ZONA RURAL DO MUNICIPIO DE SÍTIO NOVO - MA
OBRA: REFORMA DA PONTE SOBRE O RIACHO BURITI TORTO
LOCAL: ESTRADA NA REGIÃO DO GRUPO NOVO
DATA: 02/2023

REFERÊNCIA: SINAPI - 12/2022

BDI = 36,59%

PLANILHA ORÇAMENTÁRIA

ITEM	DESCRIÇÃO DOS SERVIÇOS	UND	QUANT.	CUSTO UNITÁRIO		TOTAL	CÓDIGO
				SEM BDI	COM BDI		
1	SERVIÇOS PRELIMINARES					R\$ 1.180,14	
1.1	PLACA DE OBRA (PARA CONSTRUCAO CIVIL) EM CHAPA GALVANIZADA *N. 22*, ADESIVADA, DE *2,4 X 1,2* M (SEM POSTES PARA FIXACAO)	M2	2,88	R\$ 300,00	R\$ 409,77	R\$ 1.180,14	4813
2	MESOESTRUTURA					R\$ 4.658,47	
2.1	PILAR	VB	1,00	R\$ 1.369,25	R\$ 1.870,26	R\$ 1.870,26	CP/001
2.2	TRANSVERSINA	VB	1,00	R\$ 1.567,59	R\$ 2.141,18	R\$ 2.141,18	CP/002
2.3	BALANCIM	VB	1,00	R\$ 473,70	R\$ 647,03	R\$ 647,03	CP/003
3	SUPERESTRUTURA					R\$ 15.040,41	
3.1	LONGARINA	VB	1,00	R\$ 991,44	R\$ 1.354,21	R\$ 1.354,21	CP/004
3.2	TABUADO	VB	1,00	R\$ 5.589,76	R\$ 7.635,06	R\$ 7.635,06	CP/005
3.3	GUARDA-RODAS	VB	1,00	R\$ 2.184,03	R\$ 2.983,17	R\$ 2.983,17	CP/006
3.4	GUARDA-CORPO	VB	1,00	R\$ 2.246,12	R\$ 3.067,97	R\$ 3.067,97	CP/007
	TOTAL GERAL					R\$ 20.879,02	

12



PREFEITURA MUNICIPAL DE SÍTIO NOVO - MA

LEONARDO DE ALMEIDA, S/N, CENTRO - SÍTIO NOVO - MA

CNPJ: 05.631.031/0001-64. CEP:65925-000. FONE: (99)3532-0071



OBJETO: REFORMA DE PONTES DE MADEIRA NA ZONA RURAL DO MUNICÍPIO DE SÍTIO NOVO - MA

OBRA: REFORMA DA PONTE SOBRE O RIACHO BURITIRANA

LOCAL: ESTRADA NA LOCALIDADE LIMOEIRO

DATA: 02/2023

COMP	LARG	TOTAL M ²
6,00	3,50	21,00

COMPOSIÇÃO

ITEM	CÓDIGO	DESCRIÇÃO	UND	QTD	VALOR UNT	VALOR TOTAL
1	CP/001	PILAR	VB	QTD	VALOR UNT	R\$ -
1.1	88262	CARPINTEIRO DE FORMAS COM ENCARGOS COMPLEMENTARES	H	0,00	R\$ 21,05	R\$ -
1.2	88239	AJUDANTE DE CARPINTEIRO COM ENCARGOS COMPLEMENTARES	H	0,00	R\$ 17,09	R\$ -
1.3	4006	MADEIRA SERRADA EM PINUS, MISTA OU EQUIVALENTE DA REGIAO - BRUTA	M3	0,00	R\$ 2.646,97	R\$ -

2	CP/002	TRANSVERSINA	VB	QTD	VALOR UNT	R\$ -
2.1	88262	CARPINTEIRO DE FORMAS COM ENCARGOS COMPLEMENTARES	H	0,00	R\$ 21,05	R\$ -
2.2	88239	AJUDANTE DE CARPINTEIRO COM ENCARGOS COMPLEMENTARES	H	0,00	R\$ 17,09	R\$ -
2.3	4006	MADEIRA SERRADA EM PINUS, MISTA OU EQUIVALENTE DA REGIAO - BRUTA	M3	0,00	R\$ 2.646,97	R\$ -
2.4	4334	PARAFUSO FRANCES ZINCADO, DIAMETRO 1/2", COMPRIMENTO 15", COM PORCA E ARRUELA LISA MEDIA	UND	0,00	R\$ 21,04	R\$ -

3	CP/003	BALANCIM	VB	QTD	VALOR UNT	R\$ -
3.1	88262	CARPINTEIRO DE FORMAS COM ENCARGOS COMPLEMENTARES	H	0,00	R\$ 21,05	R\$ -
3.2	88239	AJUDANTE DE CARPINTEIRO COM ENCARGOS COMPLEMENTARES	H	0,00	R\$ 17,09	R\$ -
3.3	4006	MADEIRA SERRADA EM PINUS, MISTA OU EQUIVALENTE DA REGIAO - BRUTA	M3	0,00	R\$ 2.646,97	R\$ -
3.4	4334	PARAFUSO FRANCES ZINCADO, DIAMETRO 1/2", COMPRIMENTO 15", COM PORCA E ARRUELA LISA MEDIA	UND	0,00	R\$ 21,04	R\$ -

4	CP/004	LONGARINA	VB	QTD	VALOR UNT	R\$ -
4.1	88262	CARPINTEIRO DE FORMAS COM ENCARGOS COMPLEMENTARES	H	0,00	R\$ 21,05	R\$ -
4.2	88239	AJUDANTE DE CARPINTEIRO COM ENCARGOS COMPLEMENTARES	H	0,00	R\$ 17,09	R\$ -
4.3	4006	MADEIRA SERRADA EM PINUS, MISTA OU EQUIVALENTE DA REGIAO - BRUTA	M3	0,00	R\$ 2.646,97	R\$ -

5	CP/005	TABUADO	VB	QTD	VALOR UNT	R\$ 6.651,04
5.1	88262	CARPINTEIRO DE FORMAS COM ENCARGOS COMPLEMENTARES	H	12,00	R\$ 21,05	R\$ 252,60
5.2	88239	AJUDANTE DE CARPINTEIRO COM ENCARGOS COMPLEMENTARES	H	34,29	R\$ 17,09	R\$ 585,94

B



5.3	11844	PRANCHA DE MADEIRA APARELHADA *4 X 30* CM, MACARANDUBA, ANGELIM OU EQUIVALENTE DA REGIAO	M	70,00	R\$ 58,99	R\$ 4.120,30
5.4	4334	PARAFUSO FRANCES ZINCADO, DIAMETRO 1/2", COMPRIMENTO 15", COM PORCA E ARRUELA LISA MEDIA	UND	80,00	R\$ 21,04	R\$ 1.683,20

6	CP/006	GUARDA-RODAS	VB	QTD	VALOR UNT	R\$	2.302,30
6.1	88262	CARPINTEIRO DE FORMAS COM ENCARGOS COMPLEMENTARES	H	13,71	R\$ 21,05	R\$ 288,60	
6.2	88239	AJUDANTE DE CARPINTEIRO COM ENCARGOS COMPLEMENTARES	H	41,14	R\$ 17,09	R\$ 703,12	
6.3	4006	MADEIRA SERRADA EM PINUS, MISTA OU EQUIVALENTE DA REGIAO - BRUTA	M3	0,36	R\$ 2.646,97	R\$ 952,91	
6.4	4334	PARAFUSO FRANCES ZINCADO, DIAMETRO 1/2", COMPRIMENTO 15", COM PORCA E ARRUELA LISA MEDIA	UND	17,00	R\$ 21,04	R\$ 357,68	

7	CP/007	GUARDA-CORPO	VB	QTD	VALOR UNT	R\$	2.355,47
7.1	88262	CARPINTEIRO DE FORMAS COM ENCARGOS COMPLEMENTARES	H	24,00	R\$ 21,05	R\$ 505,20	
7.2	88239	AJUDANTE DE CARPINTEIRO COM ENCARGOS COMPLEMENTARES	H	12,00	R\$ 17,09	R\$ 205,08	
7.3	4006	MADEIRA SERRADA EM PINUS, MISTA OU EQUIVALENTE DA REGIAO - BRUTA	M3	0,24	R\$ 2.646,97	R\$ 635,27	
7.4	4334	PARAFUSO FRANCES ZINCADO, DIAMETRO 1/2", COMPRIMENTO 15", COM PORCA E ARRUELA LISA MEDIA	UND	48,00	R\$ 21,04	R\$ 1.009,92	



PREFEITURA MUNICIPAL DE SÍTIO NOVO - MA
AVENIDA LEONARDO DE ALMEIDA, S/N, CENTRO - SÍTIO NOVO - MA
05.631.031/0001-64. CEP:65925-000. FONE: (99)3532-0071

OBJETO: REFORMA DE PONTES DE MADEIRA NA ZONA RURAL DO MUNICÍPIO DE SÍTIO NOVO - MA
OBRA: REFORMA DA PONTE SOBRE O RIACHO BURITIRANA
LOCAL: ESTRADA NA LOCALIDADE LIMOEIRO
DATA: 02/2023

REFERÊNCIA: SINAPI - 12/2022

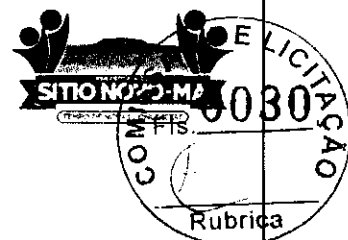
BDI = 36,59%

PLANILHA ORÇAMENTÁRIA

ITEM	DESCRIÇÃO DOS SERVIÇOS	UND	QUANT.	CUSTO UNITÁRIO		TOTAL	CÓDIGO
				SEM BDI	COM BDI		
1	SERVIÇOS PRELIMINARES					R\$ 1.180,14	
1.1	PLACA DE OBRA (PARA CONSTRUCAO CIVIL) EM CHAPA GALVANIZADA *N. 22*, ADESIVADA, DE *2,4 X 1,2* M (SEM POSTES PARA FIXACAO)	M2	2,88	R\$ 300,00	R\$ 409,77	R\$ 1.180,14	4813
2	SUPERESTRUTURA					R\$ 15.446,71	
2.1	TABUADO	VB	1,00	R\$ 6.651,04	R\$ 9.084,66	R\$ 9.084,66	CP/005
2.2	GUARDA-RODAS	VB	1,00	R\$ 2.302,30	R\$ 3.144,71	R\$ 3.144,71	CP/006
2.3	GUARDA-CORPO	VB	1,00	R\$ 2.355,47	R\$ 3.217,34	R\$ 3.217,34	CP/007
	TOTAL GERAL					R\$ 16.626,85	

17

PREFEITURA MUNICIPAL DE SÍTIO NOVO - MA
 AVENIDA LEONARDO DE ALMEIDA, S/N, CENTRO - SÍTIO NOVO - MA
 CNPJ: 05.631.031/0001-64. CEP:65925-000. FONE: (99)3532-0071



OBJETO: REFORMA DE PONTES DE MADEIRA NA ZONA RURAL DO MUNICÍPIO DE SÍTIO NOVO - MA
 OBRA: REFORMA DA PONTE SOBRE O RIACHO BURITIRANA
 LOCAL: ESTRADA NA LOCALIDADE LIMOEIRO
 PROPONENTE: PREFEITURA MUNICIPAL DE SÍTIO NOVO - MA
 DATA: 02/2023

CURVA ABC

2.1	TABUADO	VB	1,00	R\$ 6.651,04	R\$ 9.084,66	R\$ 9.084,66	54,64%	54,64%	
2.3	GUARDA-CORPO	VB	1,00	R\$ 2.355,47	R\$ 3.217,34	R\$ 3.217,34	19,35%	73,99%	
2.2	GUARDA-RODAS	VB	1,00	R\$ 2.302,30	R\$ 3.144,71	R\$ 3.144,71	18,91%	92,90%	
1.1	PLACA DE OBRA (PARA CONSTRUÇÃO CIVIL) EM CHAPA GALVANIZADA *N. 22*, ADESIVADA, DE *2,4 X 1,2* M (SEM POSTES PARA FIXAÇÃO)	M2	2,88	R\$ 300,00	R\$ 409,77	R\$ 1.180,14	7,10%	100,00%	
						R\$ 16.626,85	100,00%	100,00%	ABC



PREFEITURA MUNICIPAL DE SÍTIO NOVO - MA

LEONARDO DE ALMEIDA, S/N, CENTRO - SÍTIO NOVO - MA

CNPJ: 05.631.031/0001-64. CEP:65925-000. FONE: (99)3532-0071



OBJETO: REFORMA DE PONTES DE MADEIRA NA ZONA RURAL DO MUNICÍPIO DE SÍTIO NOVO - MA

OBRA: REFORMA DA PONTE SOBRE O RIACHO DA ÁGUA BRANCA

LOCAL: ESTRADA NA LOCALIDADE ÁGUA BRANCA

DATA: 01/2023

COMP	LARG	TOTAL M ²
8,50	3,00	25,50

COMPOSIÇÃO

ITEM	CÓDIGO	DESCRIÇÃO	UND	QTD	VALOR UNT	VALOR TOTAL
1	CP/001	PILAR	VB	QTD	VALOR UNT	R\$ -
1.1	88262	CARPINTEIRO DE FORMAS COM ENCARGOS COMPLEMENTARES	H	0,00	R\$ 18,63	R\$ -
1.2	88239	AJUDANTE DE CARPINTEIRO COM ENCARGOS COMPLEMENTARES	H	0,00	R\$ 14,69	R\$ -
1.3	4006	MADEIRA SERRADA EM PINUS, MISTA OU EQUIVALENTE DA REGIAO - BRUTA	M3	0,00	R\$ 2.680,90	R\$ -

2	CP/002	TRANSVERSINA	VB	QTD	VALOR UNT	R\$ -
2.1	88262	CARPINTEIRO DE FORMAS COM ENCARGOS COMPLEMENTARES	H	0,00	R\$ 18,63	R\$ -
2.2	88239	AJUDANTE DE CARPINTEIRO COM ENCARGOS COMPLEMENTARES	H	0,00	R\$ 14,69	R\$ -
2.3	4006	MADEIRA SERRADA EM PINUS, MISTA OU EQUIVALENTE DA REGIAO - BRUTA	M3	0,00	R\$ 2.680,90	R\$ -
2.4	4334	PARAFUSO FRANCES ZINCADO, DIAMETRO 1/2", COMPRIMENTO 15", COM PORCA E ARRUELA LISA MEDIA	UND	0,00	R\$ 21,04	R\$ -

3	CP/003	BALANCIM	VB	QTD	VALOR UNT	R\$ -
3.1	88262	CARPINTEIRO DE FORMAS COM ENCARGOS COMPLEMENTARES	H	0,00	R\$ 18,63	R\$ -
3.2	88239	AJUDANTE DE CARPINTEIRO COM ENCARGOS COMPLEMENTARES	H	0,00	R\$ 14,69	R\$ -
3.3	4006	MADEIRA SERRADA EM PINUS, MISTA OU EQUIVALENTE DA REGIAO - BRUTA	M3	0,00	R\$ 2.680,90	R\$ -
3.4	4334	PARAFUSO FRANCES ZINCADO, DIAMETRO 1/2", COMPRIMENTO 15", COM PORCA E ARRUELA LISA MEDIA	UND	0,00	R\$ 21,04	R\$ -

4	CP/004	LONGARINA	VB	QTD	VALOR UNT	R\$ -
4.1	88262	CARPINTEIRO DE FORMAS COM ENCARGOS COMPLEMENTARES	H	0,00	R\$ 18,63	R\$ -
4.2	88239	AJUDANTE DE CARPINTEIRO COM ENCARGOS COMPLEMENTARES	H	0,00	R\$ 14,69	R\$ -
4.3	4006	MADEIRA SERRADA EM PINUS, MISTA OU EQUIVALENTE DA REGIAO - BRUTA	M3	0,00	R\$ 2.680,90	R\$ -

5	CP/005	TABUADO	VB	QTD	VALOR UNT	R\$ 7.938,08
5.1	88262	CARPINTEIRO DE FORMAS COM ENCARGOS COMPLEMENTARES	H	14,57	R\$ 18,63	R\$ 271,47
5.2	88239	AJUDANTE DE CARPINTEIRO COM ENCARGOS COMPLEMENTARES	H	41,63	R\$ 14,69	R\$ 611,58

12



5.3	11844	PRANCHA DE MADEIRA APARELHADA *4 X 30* CM, MACARANDUBA, ANGELIM OU EQUIVALENTE DA REGIAO	M	85,00	R\$ 58,99	R\$	
5.4	4334	PARAFUSO FRANCES ZINCADO, DIAMETRO 1/2", COMPRIMENTO 15", COM PORCA E ARRUELA LISA MEDIA	UND	97,00	R\$ 21,04	R\$	2.040,88

6	CP/006	GUARDA-RODAS	VB	QTD	VALOR UNT	R\$	3.090,26
6.1	88262	CARPINTEIRO DE FORMAS COM ENCARGOS COMPLEMENTARES	H	19,42	R\$ 18,63	R\$	361,84
6.2	88239	AJUDANTE DE CARPINTEIRO COM ENCARGOS COMPLEMENTARES	H	58,28	R\$ 14,69	R\$	856,20
6.3	4006	MADEIRA SERRADA EM PINUS, MISTA OU EQUIVALENTE DA REGIAO - BRUTA	M3	0,51	R\$ 2.680,90	R\$	1.367,26
6.4	4334	PARAFUSO FRANCES ZINCADO, DIAMETRO 1/2", COMPRIMENTO 15", COM PORCA E ARRUELA LISA MEDIA	UND	24,00	R\$ 21,04	R\$	504,96

7	CP/007	GUARDA-CORPO	VB	QTD	VALOR UNT	R\$	3.225,38
7.1	88262	CARPINTEIRO DE FORMAS COM ENCARGOS COMPLEMENTARES	H	34,00	R\$ 18,63	R\$	633,42
7.2	88239	AJUDANTE DE CARPINTEIRO COM ENCARGOS COMPLEMENTARES	H	17,00	R\$ 14,69	R\$	249,73
7.3	4006	MADEIRA SERRADA EM PINUS, MISTA OU EQUIVALENTE DA REGIAO - BRUTA	M3	0,34	R\$ 2.680,90	R\$	911,51
7.4	4334	PARAFUSO FRANCES ZINCADO, DIAMETRO 1/2", COMPRIMENTO 15", COM PORCA E ARRUELA LISA MEDIA	UND	68,00	R\$ 21,04	R\$	1.430,72



PREFEITURA MUNICIPAL DE SÍTIO NOVO - MA
AVENIDA LEONARDO DE ALMEIDA, S/N, CENTRO - SÍTIO NOVO - MA
05.631.031/0001-64. CEP:65925-000. FONE: (99)3532-0071

OBJETO: REFORMA DE PONTES DE MADEIRA NA ZONA RURAL DO MUNICIPIO DE SÍTIO NOVO - MA
OBRA: REFORMA DA PONTE SOBRE O RIACHO DA ÁGUA BRANCA
LOCAL: ESTRADA NA LOCALIDADE ÁGUA BRANCA
DATA: 01/2023

REFERÊNCIA: SINAPI - 10/2022

BDI = 36,59%

PLANILHA ORÇAMENTÁRIA

ITEM	DESCRIÇÃO DOS SERVIÇOS	UND	QUANT.	CUSTO UNITÁRIO		TOTAL	CÓDIGO
				SEM BDI	COM BDI		
1	SERVIÇOS PRELIMINARES					R\$ 1.180,14	
1.1	PLACA DE OBRA (PARA CONSTRUCAO CIVIL) EM CHAPA GALVANIZADA *N. 22*, ADESIVADA, DE *2,4 X 1,2* M (SEM POSTES PARA FIXACAO)	M2	2,88	R\$ 300,00	R\$ 409,77	R\$ 1.180,14	4813
2	SUPERESTRUTURA					R\$ 19.469,15	
2.1	TABUADO	VB	1,00	R\$ 7.938,08	R\$ 10.842,62	R\$ 10.842,62	CP/005
2.2	GUARDA-RODAS	VB	1,00	R\$ 3.090,26	R\$ 4.220,99	R\$ 4.220,99	CP/006
2.3	GUARDA-CORPO	VB	1,00	R\$ 3.225,38	R\$ 4.405,54	R\$ 4.405,54	CP/007
	TOTAL GERAL					R\$ 20.649,29	

Handwritten mark



PREFEITURA MUNICIPAL DE SÍTIO NOVO - MA
AVENIDA LEONARDO DE ALMEIDA, S/N, CENTRO - SÍTIO NOVO - MA
CNPJ: 05.631.031/0001-64. CEP:65925-000. FONE: (99)3532-0071

OBJETO: REFORMA DE PONTES DE MADEIRA NA ZONA RURAL DO MUNICÍPIO DE SÍTIO NOVO - MA

OBRA: REFORMA DA PONTE SOBRE O RIACHO DA ÁGUA BRANCA

LOCAL: ESTRADA NA LOCALIDADE ÁGUA BRANCA

PROPONENTE: PREFEITURA MUNICIPAL DE SÍTIO NOVO - MA

DATA: 02/2023

CURVA ABC

1.1	PLACA DE OBRA (PARA CONSTRUÇÃO CIVIL) EM CHAPA GALVANIZADA *N. 22*, ADESIVADA, DE *2,4 X 1,2* M (SEM POSTES PARA FIXAÇÃO)	M2	2,88	R\$ 300,00	R\$ 409,77	R\$ 1.180,14	5,72%	5,72%	
2.1	TABUADO	VB	1,00	R\$ 7.938,08	R\$ 10.842,62	R\$ 10.842,62	52,51%	58,22%	
2.2	GUARDA-RODAS	VB	1,00	R\$ 3.090,26	R\$ 4.220,99	R\$ 4.220,99	20,44%	78,66%	
2.3	GUARDA-CORPO	VB	1,00	R\$ 3.225,38	R\$ 4.405,54	R\$ 4.405,54	21,34%	100,00%	
						R\$ 20.649,29	100,00%	100,00%	ABC

10



PREFEITURA MUNICIPAL DE SÍTIO NOVO - MA

LEONARDO DE ALMEIDA, S/N, CENTRO - SÍTIO NOVO - MA

CNPJ: 05.631.031/0001-64. CEP:65925-000. FONE: (99)3532-0071



OBJETO: REFORMA DE PONTES DE MADEIRA NA ZONA RURAL DO MUNICÍPIO DE SÍTIO NOVO - MA

OBRA: REFORMA DA PONTE SOBRE O RIACHO DAS PORTEIRAS

LOCAL: ESTRADA PROXIMA A DIVINA GRAÇA

DATA: 02/2023

COMP	LARG	TOTAL M ²
11,50	4,00	46,00

COMPOSIÇÃO

ITEM	CÓDIGO	DESCRIÇÃO	UND	QTD	VALOR UNT	VALOR TOTAL
1	CP/001	PILAR	VB	QTD	VALOR UNT	R\$ 2.762,52
1.1	88262	CARPINTEIRO DE FORMAS COM ENCARGOS COMPLEMENTARES	H	13,14	R\$ 21,05	R\$ 276,69
1.2	88239	AJUDANTE DE CARPINTEIRO COM ENCARGOS COMPLEMENTARES	H	39,43	R\$ 17,09	R\$ 673,92
1.3	4006	MADEIRA SERRADA EM PINUS, MISTA OU EQUIVALENTE DA REGIAO - BRUTA	M3	0,68	R\$ 2.646,97	R\$ 1.811,91

2	CP/002	TRANSVERSINA	VB	QTD	VALOR UNT	R\$ 3.160,84
2.1	88262	CARPINTEIRO DE FORMAS COM ENCARGOS COMPLEMENTARES	H	26,28	R\$ 21,05	R\$ 553,14
2.2	88239	AJUDANTE DE CARPINTEIRO COM ENCARGOS COMPLEMENTARES	H	78,86	R\$ 17,09	R\$ 1.347,64
2.3	4006	MADEIRA SERRADA EM PINUS, MISTA OU EQUIVALENTE DA REGIAO - BRUTA	M3	0,40	R\$ 2.646,97	R\$ 1.049,66
2.4	4334	PARAFUSO FRANCES ZINCADO, DIAMETRO 1/2", COMPRIMENTO 15", COM PORCA E ARRUELA LISA MEDIA	UND	10,00	R\$ 21,04	R\$ 210,40

3	CP/003	BALANCIM	VB	QTD	VALOR UNT	R\$ 933,93
3.1	88262	CARPINTEIRO DE FORMAS COM ENCARGOS COMPLEMENTARES	H	8,21	R\$ 21,05	R\$ 172,91
3.2	88239	AJUDANTE DE CARPINTEIRO COM ENCARGOS COMPLEMENTARES	H	24,64	R\$ 17,09	R\$ 421,17
3.3	4006	MADEIRA SERRADA EM PINUS, MISTA OU EQUIVALENTE DA REGIAO - BRUTA	M3	0,10	R\$ 2.646,97	R\$ 276,73
3.4	4334	PARAFUSO FRANCES ZINCADO, DIAMETRO 1/2", COMPRIMENTO 15", COM PORCA E ARRUELA LISA MEDIA	UND	3,00	R\$ 21,04	R\$ 63,12

4	CP/004	LONGARINA	VB	QTD	VALOR UNT	R\$ 2.000,27
4.1	88262	CARPINTEIRO DE FORMAS COM ENCARGOS COMPLEMENTARES	H	13,14	R\$ 21,05	R\$ 276,69
4.2	88239	AJUDANTE DE CARPINTEIRO COM ENCARGOS COMPLEMENTARES	H	39,43	R\$ 17,09	R\$ 673,92
4.3	4006	MADEIRA SERRADA EM PINUS, MISTA OU EQUIVALENTE DA REGIAO - BRUTA	M3	0,40	R\$ 2.646,97	R\$ 1.049,66

5	CP/005	TABUADO	VB	QTD	VALOR UNT	R\$ 14.563,94
5.1	88262	CARPINTEIRO DE FORMAS COM ENCARGOS COMPLEMENTARES	H	26,29	R\$ 21,05	R\$ 553,31
5.2	88239	AJUDANTE DE CARPINTEIRO COM ENCARGOS COMPLEMENTARES	H	75,10	R\$ 17,09	R\$ 1.283,49

47



5.3	11844	PRANCHA DE MADEIRA APARELHADA *4 X 30* CM, MACARANDUBA, ANGELIM OU EQUIVALENTE DA REGIAO	M	153,33	R\$	58,99	R\$	
5.4	4334	PARAFUSO FRANCES ZINCADO, DIAMETRO 1/2", COMPRIMENTO 15", COM PORCA E ARRUELA LISA MEDIA	UND	175,00	R\$	21,04	R\$	3.682,00

6	CP/006	GUARDA-RODAS	VB	QTD	VALOR UNT	R\$	4.421,51
6.1	88262	CARPINTEIRO DE FORMAS COM ENCARGOS COMPLEMENTARES	H	26,28	R\$	21,05	R\$ 553,14
6.2	88239	AJUDANTE DE CARPINTEIRO COM ENCARGOS COMPLEMENTARES	H	78,86	R\$	17,09	R\$ 1.347,64
6.3	4006	MADEIRA SERRADA EM PINUS, MISTA OU EQUIVALENTE DA REGIAO - BRUTA	M3	0,69	R\$	2.646,97	R\$ 1.826,41
6.4	4334	PARAFUSO FRANCES ZINCADO, DIAMETRO 1/2", COMPRIMENTO 15", COM PORCA E ARRUELA LISA MEDIA	UND	33,00	R\$	21,04	R\$ 694,32

7	CP/007	GUARDA-CORPO	VB	QTD	VALOR UNT	R\$	4.514,66
7.1	88262	CARPINTEIRO DE FORMAS COM ENCARGOS COMPLEMENTARES	H	46,00	R\$	21,05	R\$ 968,30
7.2	88239	AJUDANTE DE CARPINTEIRO COM ENCARGOS COMPLEMENTARES	H	23,00	R\$	17,09	R\$ 393,07
7.3	4006	MADEIRA SERRADA EM PINUS, MISTA OU EQUIVALENTE DA REGIAO - BRUTA	M3	0,46	R\$	2.646,97	R\$ 1.217,61
7.4	4334	PARAFUSO FRANCES ZINCADO, DIAMETRO 1/2", COMPRIMENTO 15", COM PORCA E ARRUELA LISA MEDIA	UND	92,00	R\$	21,04	R\$ 1.935,68

P



PREFEITURA MUNICIPAL DE SÍTIO NOVO - MA
AVENIDA LEONARDO DE ALMEIDA, S/N, CENTRO - SÍTIO NOVO - MA
05.631.031/0001-64. CEP:65925-000. FONE: (99)3532-0071



OBJETO: REFORMA DE PONTES DE MADEIRA NA ZONA RURAL DO MUNICIPIO DE SÍTIO NOVO - MA
OBRA: REFORMA DA PONTE SOBRE O RIACHO DAS PORTEIRAS
LOCAL: ESTRADA PROXIMA A DIVINA GRAÇA
DATA: 02/2023

REFERÊNCIA: SINAPI - 12/2022

BDI = 36,59%

PLANILHA ORÇAMENTÁRIA

ITEM	DESCRIÇÃO DOS SERVIÇOS	UND	QUANT.	CUSTO UNITÁRIO		TOTAL	CÓDIGO
				SEM BDI	COM BDI		
1	SERVIÇOS PRELIMINARES					R\$ 1.180,14	
1.1	PLACA DE OBRA (PARA CONSTRUCAO CIVIL) EM CHAPA GALVANIZADA *N. 22*, ADESIVADA, DE *2,4 X 1,2* M (SEM POSTES PARA FIXACAO)	M2	2,88	R\$ 300,00	R\$ 409,77	R\$ 1.180,14	4813
2	MESOESTRUTURA					R\$ 9.366,38	
2.1	PILAR	VB	1,00	R\$ 2.762,52	R\$ 3.773,33	R\$ 3.773,33	CP/001
2.2	TRANSVERSINA	VB	1,00	R\$ 3.160,84	R\$ 4.317,39	R\$ 4.317,39	CP/002
2.3	BALANCIM	VB	1,00	R\$ 933,93	R\$ 1.275,66	R\$ 1.275,66	CP/003
3	SUPERESTRUTURA					R\$ 34.830,97	
3.1	LONGARINA	VB	1,00	R\$ 2.000,27	R\$ 2.732,17	R\$ 2.732,17	CP/004
3.2	TABUADO	VB	1,00	R\$ 14.563,94	R\$ 19.892,89	R\$ 19.892,89	CP/005
3.3	GUARDA-RODAS	VB	1,00	R\$ 4.421,51	R\$ 6.039,34	R\$ 6.039,34	CP/006
3.4	GUARDA-CORPO	VB	1,00	R\$ 4.514,66	R\$ 6.166,57	R\$ 6.166,57	CP/007
	TOTAL GERAL					R\$ 45.377,49	

17



PREFEITURA MUNICIPAL DE SÍTIO NOVO - MA

LEONARDO DE ALMEIDA, S/N, CENTRO - SÍTIO NOVO - MA

CNPJ: 05.631.031/0001-64. CEP:65925-000. FONE: (99)3532-0071



OBJETO: REFORMA DE PONTES DE MADEIRA NA ZONA RURAL DO MUNICÍPIO DE SÍTIO NOVO - MA

OBRA: REFORMA DA PONTE SOBRE O RIACHO DOS PATIS

LOCAL: ESTRADA ENTRE AS LOCALIDADES PATIS E SANTA MARIA

DATA: 02/2023

COMP	LARG	TOTAL M ²
9,10	4,20	38,22

COMPOSIÇÃO

ITEM	CÓDIGO	DESCRIÇÃO	UND	QTD	VALOR UNT	VALOR TOTAL
1	CP/001	PILAR	VB	QTD	VALOR UNT	R\$ 2.186,00
1.1	88262	CARPINTEIRO DE FORMAS COM ENCARGOS COMPLEMENTARES	H	10,40	R\$ 21,05	R\$ 218,95
1.2	88239	AJUDANTE DE CARPINTEIRO COM ENCARGOS COMPLEMENTARES	H	31,20	R\$ 17,09	R\$ 533,27
1.3	4006	MADEIRA SERRADA EM PINUS, MISTA OU EQUIVALENTE DA REGIAO - BRUTA	M3	0,54	R\$ 2.646,97	R\$ 1.433,78

2	CP/002	TRANSVERSINA	VB	QTD	VALOR UNT	R\$ 2.503,02
2.1	88262	CARPINTEIRO DE FORMAS COM ENCARGOS COMPLEMENTARES	H	20,79	R\$ 21,05	R\$ 437,70
2.2	88239	AJUDANTE DE CARPINTEIRO COM ENCARGOS COMPLEMENTARES	H	62,40	R\$ 17,09	R\$ 1.066,39
2.3	4006	MADEIRA SERRADA EM PINUS, MISTA OU EQUIVALENTE DA REGIAO - BRUTA	M3	0,31	R\$ 2.646,97	R\$ 830,60
2.4	4334	PARAFUSO FRANCES ZINCADO, DIAMETRO 1/2", COMPRIMENTO 15", COM PORCA E ARRUELA LISA MEDIA	UND	8,00	R\$ 21,04	R\$ 168,32

3	CP/003	BALANCIM	VB	QTD	VALOR UNT	R\$ 752,20
3.1	88262	CARPINTEIRO DE FORMAS COM ENCARGOS COMPLEMENTARES	H	6,50	R\$ 21,05	R\$ 136,83
3.2	88239	AJUDANTE DE CARPINTEIRO COM ENCARGOS COMPLEMENTARES	H	19,50	R\$ 17,09	R\$ 333,28
3.3	4006	MADEIRA SERRADA EM PINUS, MISTA OU EQUIVALENTE DA REGIAO - BRUTA	M3	0,08	R\$ 2.646,97	R\$ 218,98
3.4	4334	PARAFUSO FRANCES ZINCADO, DIAMETRO 1/2", COMPRIMENTO 15", COM PORCA E ARRUELA LISA MEDIA	UND	3,00	R\$ 21,04	R\$ 63,12

4	CP/004	LONGARINA	VB	QTD	VALOR UNT	R\$ 1.582,82
4.1	88262	CARPINTEIRO DE FORMAS COM ENCARGOS COMPLEMENTARES	H	10,40	R\$ 21,05	R\$ 218,95
4.2	88239	AJUDANTE DE CARPINTEIRO COM ENCARGOS COMPLEMENTARES	H	31,20	R\$ 17,09	R\$ 533,27
4.3	4006	MADEIRA SERRADA EM PINUS, MISTA OU EQUIVALENTE DA REGIAO - BRUTA	M3	0,31	R\$ 2.646,97	R\$ 830,60

5	CP/005	TABUADO	VB	QTD	VALOR UNT	R\$ 12.092,27
5.1	88262	CARPINTEIRO DE FORMAS COM ENCARGOS COMPLEMENTARES	H	21,84	R\$ 21,05	R\$ 459,73
5.2	88239	AJUDANTE DE CARPINTEIRO COM ENCARGOS COMPLEMENTARES	H	62,40	R\$ 17,09	R\$ 1.066,42

12



5.3	11844	PRANCHA DE MADEIRA APARELHADA *4 X 30* CM, MACARANDUBA, ANGELIM OU EQUIVALENTE DA REGIAO	M	127,40	R\$ 58,99	R\$	7.181,03
5.4	4334	PARAFUSO FRANCES ZINCADO, DIAMETRO 1/2", COMPRIMENTO 15", COM PORCA E ARRUELA LISA MEDIA	UND	145,00	R\$ 21,04	R\$	3.050,80

6	CP/006	GUARDA-RODAS	VB	QTD	VALOR UNT	R\$	3.496,38
6.1	88262	CARPINTEIRO DE FORMAS COM ENCARGOS COMPLEMENTARES	H	20,79	R\$ 21,05	R\$	437,70
6.2	88239	AJUDANTE DE CARPINTEIRO COM ENCARGOS COMPLEMENTARES	H	62,40	R\$ 17,09	R\$	1.066,39
6.3	4006	MADEIRA SERRADA EM PINUS, MISTA OU EQUIVALENTE DA REGIAO - BRUTA	M3	0,55	R\$ 2.646,97	R\$	1.445,25
6.4	4334	PARAFUSO FRANCES ZINCADO, DIAMETRO 1/2", COMPRIMENTO 15", COM PORCA E ARRUELA LISA MEDIA	UND	26,00	R\$ 21,04	R\$	547,04

7	CP/007	GUARDA-CORPO	VB	QTD	VALOR UNT	R\$	3.555,64
7.1	88262	CARPINTEIRO DE FORMAS COM ENCARGOS COMPLEMENTARES	H	36,40	R\$ 21,05	R\$	766,22
7.2	88239	AJUDANTE DE CARPINTEIRO COM ENCARGOS COMPLEMENTARES	H	18,20	R\$ 17,09	R\$	311,04
7.3	4006	MADEIRA SERRADA EM PINUS, MISTA OU EQUIVALENTE DA REGIAO - BRUTA	M3	0,36	R\$ 2.646,97	R\$	963,50
7.4	4334	PARAFUSO FRANCES ZINCADO, DIAMETRO 1/2", COMPRIMENTO 15", COM PORCA E ARRUELA LISA MEDIA	UND	72,00	R\$ 21,04	R\$	1.514,88

17



PREFEITURA MUNICIPAL DE SÍTIO NOVO - MA
AVENIDA LEONARDO DE ALMEIDA, S/N, CENTRO - SÍTIO NOVO - MA
05.631.031/0001-64. CEP:65925-000. FONE: (99)3532-0071

OBJETO: REFORMA DE PONTES DE MADEIRA NA ZONA RURAL DO MUNICIPIO DE SÍTIO NOVO - MA
OBRA: REFORMA DA PONTE SOBRE O RIACHO DOS PATIS
LOCAL: ESTRADA ENTRE AS LOCALIDADES PATIS E SANTA MARIA
DATA: 02/2023

REFERÊNCIA: SINAPI - 12/2022

BDI = 36,59%

PLANILHA ORÇAMENTÁRIA

ITEM	DESCRIÇÃO DOS SERVIÇOS	UND	QUANT.	CUSTO UNITÁRIO		TOTAL	CÓDIGO
				SEM BDI	COM BDI		
1	SERVIÇOS PRELIMINARES					R\$ 1.180,14	
1.1	PLACA DE OBRA (PARA CONSTRUCAO CIVIL) EM CHAPA GALVANIZADA *N. 22*, ADESIVADA, DE *2,4 X 1,2* M (SEM POSTES PARA FIXACAO)	M2	2,88	R\$ 300,00	R\$ 409,77	R\$ 1.180,14	4813
2	MESOESTRUTURA					R\$ 7.432,15	
2.1	PILAR	VB	1,00	R\$ 2.186,00	R\$ 2.985,85	R\$ 2.985,85	CP/001
2.2	TRANSVERSINA	VB	1,00	R\$ 2.503,02	R\$ 3.418,87	R\$ 3.418,87	CP/002
2.3	BALANCIM	VB	1,00	R\$ 752,20	R\$ 1.027,43	R\$ 1.027,43	CP/003
3	SUPERESTRUTURA					R\$ 28.311,17	
3.1	LONGARINA	VB	1,00	R\$ 1.582,82	R\$ 2.161,98	R\$ 2.161,98	CP/004
3.2	TABUADO	VB	1,00	R\$ 12.092,27	R\$ 16.516,84	R\$ 16.516,84	CP/005
3.3	GUARDA-RODAS	VB	1,00	R\$ 3.496,38	R\$ 4.775,71	R\$ 4.775,71	CP/006
3.4	GUARDA-CORPO	VB	1,00	R\$ 3.555,64	R\$ 4.856,64	R\$ 4.856,64	CP/007
TOTAL GERAL						R\$ 36.923,46	



PREFEITURA MUNICIPAL DE SÍTIO NOVO - MA
AVENIDA LEONARDO DE ALMEIDA, S/N, CENTRO - SÍTIO NOVO - MA
CNPJ: 05.631.031/0001-64. CEP:65925-000. FONE: (99)3532-0071

OBJETO: REFORMA DE PONTES DE MADEIRA NA ZONA RURAL DO MUNICÍPIO DE SÍTIO NOVO - MA

OBRA: REFORMA DA PONTE SOBRE O RIACHO DOS PATIS
LOCAL: ESTRADA ENTRE AS LOCALIDADES PATIS E SANTA MARIA
PROPONENTE: PREFEITURA MUNICIPAL DE SÍTIO NOVO - MA
DATA: 02/2023

CURVA ABC

3.2	TABUADO	VB	1,00	R\$ 12.092,27	R\$ 16.516,84	R\$ 16.516,84	44,73%	44,73%	
3.4	GUARDA-CORPO	VB	1,00	R\$ 3.555,64	R\$ 4.856,64	R\$ 4.856,64	13,15%	57,89%	
3.3	GUARDA-RODAS	VB	1,00	R\$ 3.496,38	R\$ 4.775,71	R\$ 4.775,71	12,93%	70,82%	
2.2	TRANSVERSINA	VB	1,00	R\$ 2.503,02	R\$ 3.418,87	R\$ 3.418,87	9,26%	80,08%	
2.1	PILAR	VB	1,00	R\$ 2.186,00	R\$ 2.985,85	R\$ 2.985,85	8,09%	88,17%	
3.1	LONGARINA	VB	1,00	R\$ 1.582,82	R\$ 2.161,98	R\$ 2.161,98	5,86%	94,02%	
1.1	PLACA DE OBRA (PARA CONSTRUCAO CIVIL) EM CHAPA GALVANIZADA *N. 22*, ADESIVADA, DE *2,4 X 1,2* M (SEM POSTES PARA FIXACAO)	M2	2,88	R\$ 300,00	R\$ 409,77	R\$ 1.180,14	3,20%	97,22%	
2.3	BALANCIM	VB	1,00	R\$ 752,20	R\$ 1.027,43	R\$ 1.027,43	2,78%	100,00%	
						R\$ 36.923,46	100,00%	100,00%	ABC



PREFEITURA MUNICIPAL DE SÍTIO NOVO - MA

LEONARDO DE ALMEIDA, S/N, CENTRO - SÍTIO NOVO - MA

CNPJ: 05.631.031/0001-64. CEP:65925-000. FONE: (99)3532-0071



OBJETO: REFORMA DE PONTES DE MADEIRA NA ZONA RURAL DO MUNICÍPIO DE SÍTIO NOVO - MA

OBRA: REFORMA DA PONTE SOBRE O RIACHO GATO

LOCAL: ESTRADA PARA A LOCALIDADE VARGEM GRANDE

DATA: 02/2023

COMP	LARG	TOTAL M ²
12,00	3,80	45,60

COMPOSIÇÃO

ITEM	CÓDIGO	DESCRIÇÃO	UND	QTD	VALOR UNT	VALOR TOTAL
1	CP/001	PILAR	VB	QTD	VALOR UNT	R\$ -
1.1	88262	CARPINTEIRO DE FORMAS COM ENCARGOS COMPLEMENTARES	H	0,00	R\$ 21,05	R\$ -
1.2	88239	AJUDANTE DE CARPINTEIRO COM ENCARGOS COMPLEMENTARES	H	0,00	R\$ 17,09	R\$ -
1.3	4006	MADEIRA SERRADA EM PINUS, MISTA OU EQUIVALENTE DA REGIAO - BRUTA	M3	0,00	R\$ 2.646,97	R\$ -

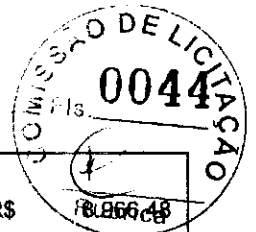
2	CP/002	TRANSVERSINA	VB	QTD	VALOR UNT	R\$ -
2.1	88262	CARPINTEIRO DE FORMAS COM ENCARGOS COMPLEMENTARES	H	0,00	R\$ 21,05	R\$ -
2.2	88239	AJUDANTE DE CARPINTEIRO COM ENCARGOS COMPLEMENTARES	H	0,00	R\$ 17,09	R\$ -
2.3	4006	MADEIRA SERRADA EM PINUS, MISTA OU EQUIVALENTE DA REGIAO - BRUTA	M3	0,00	R\$ 2.646,97	R\$ -
2.4	4334	PARAFUSO FRANCES ZINCADO, DIAMETRO 1/2", COMPRIMENTO 15", COM PORCA E ARRUELA LISA MEDIA	UND	0,00	R\$ 21,04	R\$ -

3	CP/003	BALANCIM	VB	QTD	VALOR UNT	R\$ -
3.1	88262	CARPINTEIRO DE FORMAS COM ENCARGOS COMPLEMENTARES	H	0,00	R\$ 21,05	R\$ -
3.2	88239	AJUDANTE DE CARPINTEIRO COM ENCARGOS COMPLEMENTARES	H	0,00	R\$ 17,09	R\$ -
3.3	4006	MADEIRA SERRADA EM PINUS, MISTA OU EQUIVALENTE DA REGIAO - BRUTA	M3	0,00	R\$ 2.646,97	R\$ -
3.4	4334	PARAFUSO FRANCES ZINCADO, DIAMETRO 1/2", COMPRIMENTO 15", COM PORCA E ARRUELA LISA MEDIA	UND	0,00	R\$ 21,04	R\$ -

4	CP/004	LONGARINA	VB	QTD	VALOR UNT	R\$ -
4.1	88262	CARPINTEIRO DE FORMAS COM ENCARGOS COMPLEMENTARES	H	0,00	R\$ 21,05	R\$ -
4.2	88239	AJUDANTE DE CARPINTEIRO COM ENCARGOS COMPLEMENTARES	H	0,00	R\$ 17,09	R\$ -
4.3	4006	MADEIRA SERRADA EM PINUS, MISTA OU EQUIVALENTE DA REGIAO - BRUTA	M3	0,00	R\$ 2.646,97	R\$ -

5	CP/005	TABUADO	VB	QTD	VALOR UNT	R\$ 14.427,24
5.1	88262	CARPINTEIRO DE FORMAS COM ENCARGOS COMPLEMENTARES	H	26,06	R\$ 21,05	R\$ 548,50
5.2	88239	AJUDANTE DE CARPINTEIRO COM ENCARGOS COMPLEMENTARES	H	74,45	R\$ 17,09	R\$ 1.272,33

P



5.3	11844	PRANCHA DE MADEIRA APARELHADA *4 X 30* CM, MACARANDUBA, ANGELIM OU EQUIVALENTE DA REGIAO	M	152,00	R\$ 58,99	R\$ 8.866,48
5.4	4334	PARAFUSO FRANCES ZINCADO, DIAMETRO 1/2", COMPRIMENTO 15", COM PORCA E ARRUELA LISA MEDIA	UND	173,00	R\$ 21,04	R\$ 3.639,92

6	CP/006	GUARDA-RODAS	VB	QTD	VALOR UNT	R\$	4.604,60
6.1	88262	CARPINTEIRO DE FORMAS COM ENCARGOS COMPLEMENTARES	H	27,42	R\$ 21,05	R\$	577,19
6.2	88239	AJUDANTE DE CARPINTEIRO COM ENCARGOS COMPLEMENTARES	H	82,28	R\$ 17,09	R\$	1.406,23
6.3	4006	MADEIRA SERRADA EM PINUS, MISTA OU EQUIVALENTE DA REGIAO - BRUTA	M3	0,72	R\$ 2.646,97	R\$	1.905,82
6.4	4334	PARAFUSO FRANCES ZINCADO, DIAMETRO 1/2", COMPRIMENTO 15", COM PORCA E ARRUELA LISA MEDIA	UND	34,00	R\$ 21,04	R\$	715,36

7	CP/007	GUARDA-CORPO	VB	QTD	VALOR UNT	R\$	4.710,95
7.1	88262	CARPINTEIRO DE FORMAS COM ENCARGOS COMPLEMENTARES	H	48,00	R\$ 21,05	R\$	1.010,40
7.2	88239	AJUDANTE DE CARPINTEIRO COM ENCARGOS COMPLEMENTARES	H	24,00	R\$ 17,09	R\$	410,16
7.3	4006	MADEIRA SERRADA EM PINUS, MISTA OU EQUIVALENTE DA REGIAO - BRUTA	M3	0,48	R\$ 2.646,97	R\$	1.270,55
7.4	4334	PARAFUSO FRANCES ZINCADO, DIAMETRO 1/2", COMPRIMENTO 15", COM PORCA E ARRUELA LISA MEDIA	UND	96,00	R\$ 21,04	R\$	2.019,84



PREFEITURA MUNICIPAL DE SÍTIO NOVO - MA
AVENIDA LEONARDO DE ALMEIDA, S/N, CENTRO - SÍTIO NOVO - MA
05.631.031/0001-64. CEP:65925-000. FONE: (99)3532-0071

OBJETO: REFORMA DE PONTES DE MADEIRA NA ZONA RURAL DO MUNICÍPIO DE SÍTIO NOVO - MA
OBRA: REFORMA DA PONTE SOBRE O RIACHO GATO
LOCAL: ESTRADA PARA A LOCALIDADE VARGEM GRANDE
DATA: 02/2023

REFERÊNCIA: SINAPI - 12/2022

BDI = 36,59%

PLANILHA ORÇAMENTÁRIA

ITEM	DESCRIÇÃO DOS SERVIÇOS	UND	QUANT.	CUSTO UNITÁRIO		TOTAL	CÓDIGO
				SEM BDI	COM BDI		
1	SERVIÇOS PRELIMINARES					R\$ 1.180,14	
1.1	PLACA DE OBRA (PARA CONSTRUCAO CIVIL) EM CHAPA GALVANIZADA *N. 22*, ADESIVADA, DE *2,4 X 1,2* M (SEM POSTES PARA FIXACAO)	M2	2,88	R\$ 300,00	R\$ 409,77	R\$ 1.180,14	4813
2	SUPERESTRUTURA					R\$ 32.430,27	
2.1	TABUADO	VB	1,00	R\$ 14.427,24	R\$ 19.706,16	R\$ 19.706,16	CP/005
2.2	GUARDA-RODAS	VB	1,00	R\$ 4.604,60	R\$ 6.289,43	R\$ 6.289,43	CP/006
2.3	GUARDA-CORPO	VB	1,00	R\$ 4.710,95	R\$ 6.434,68	R\$ 6.434,68	CP/007
	TOTAL GERAL					R\$ 33.610,41	

P



PREFEITURA MUNICIPAL DE SÍTIO NOVO - MA
AVENIDA LEONARDO DE ALMEIDA, S/N, CENTRO - SÍTIO NOVO - MA
CNPJ: 05.631.031/0001-64. CEP:65925-000. FONE: (99)3532-0071

OBJETO: REFORMA DE PONTES DE MADEIRA NA ZONA RURAL DO MUNICÍPIO DE SÍTIO NOVO - MA

OBRA: REFORMA DA PONTE SOBRE O RIACHO GATO

LOCAL: ESTRADA PARA A LOCALIDADE VARGEM GRANDE

PROPONENTE: PREFEITURA MUNICIPAL DE SÍTIO NOVO - MA

DATA: 02/2023

CURVA ABC

2.1	TABUADO	VB	1,00	R\$ 14.427,24	R\$ 19.706,16	R\$ 19.706,16	58,63%	58,63%	
2.3	GUARDA-CORPO	VB	1,00	R\$ 4.710,95	R\$ 6.434,68	R\$ 6.434,68	19,14%	77,78%	
2.2	GUARDA-RODAS	VB	1,00	R\$ 4.604,60	R\$ 6.289,43	R\$ 6.289,43	18,71%	96,49%	
1.1	PLACA DE OBRA (PARA CONSTRUCAO CIVIL) EM CHAPA GALVANIZADA *N. 22*, ADESIVADA, DE *2,4 X 1,2* M (SEM POSTES PARA FIXACAO)	M2	2,88	R\$ 300,00	R\$ 409,77	R\$ 1.180,14	3,51%	100,00%	
						R\$ 33.610,41	100,00%	100,00%	ABC

12



PREFEITURA MUNICIPAL DE SÍTIO NOVO - MA

LEONARDO DE ALMEIDA, S/N, CENTRO - SÍTIO NOVO - MA

CNPJ: 05.631.031/0001-64. CEP:65925-000. FONE: (99)3532-0071



OBJETO: REFORMA DE PONTES DE MADEIRA NA ZONA RURAL DO MUNICÍPIO DE SÍTIO NOVO - MA

OBRA: REFORMA DA PONTE SOBRE O RIACHO GROTA FUNDA

LOCAL: ESTRADA NA LOCALIDADE BANANAL

DATA: 02/2023

COMP	LARG	TOTAL M ²
10,00	3,40	34,00

COMPOSIÇÃO

ITEM	CÓDIGO	DESCRIÇÃO	UND	QTD	VALOR UNT	VALOR TOTAL
1	CP/001	PILAR	VB	QTD	VALOR UNT	R\$ -
1.1	88262	CARPINTEIRO DE FORMAS COM ENCARGOS COMPLEMENTARES	H	0,00	R\$ 21,05	R\$ -
1.2	88239	AJUDANTE DE CARPINTEIRO COM ENCARGOS COMPLEMENTARES	H	0,00	R\$ 17,09	R\$ -
1.3	4006	MADEIRA SERRADA EM PINUS, MISTA OU EQUIVALENTE DA REGIAO - BRUTA	M3	0,00	R\$ 2.646,97	R\$ -

2	CP/002	TRANSVERSINA	VB	QTD	VALOR UNT	R\$ -
2.1	88262	CARPINTEIRO DE FORMAS COM ENCARGOS COMPLEMENTARES	H	0,00	R\$ 21,05	R\$ -
2.2	88239	AJUDANTE DE CARPINTEIRO COM ENCARGOS COMPLEMENTARES	H	0,00	R\$ 17,09	R\$ -
2.3	4006	MADEIRA SERRADA EM PINUS, MISTA OU EQUIVALENTE DA REGIAO - BRUTA	M3	0,00	R\$ 2.646,97	R\$ -
2.4	4334	PARAFUSO FRANCES ZINCADO, DIAMETRO 1/2", COMPRIMENTO 15", COM PORCA E ARRUELA LISA MEDIA	UND	0,00	R\$ 21,04	R\$ -

3	CP/003	BALANCIM	VB	QTD	VALOR UNT	R\$ -
3.1	88262	CARPINTEIRO DE FORMAS COM ENCARGOS COMPLEMENTARES	H	0,00	R\$ 21,05	R\$ -
3.2	88239	AJUDANTE DE CARPINTEIRO COM ENCARGOS COMPLEMENTARES	H	0,00	R\$ 17,09	R\$ -
3.3	4006	MADEIRA SERRADA EM PINUS, MISTA OU EQUIVALENTE DA REGIAO - BRUTA	M3	0,00	R\$ 2.646,97	R\$ -
3.4	4334	PARAFUSO FRANCES ZINCADO, DIAMETRO 1/2", COMPRIMENTO 15", COM PORCA E ARRUELA LISA MEDIA	UND	0,00	R\$ 21,04	R\$ -

4	CP/004	LONGARINA	VB	QTD	VALOR UNT	R\$ -
4.1	88262	CARPINTEIRO DE FORMAS COM ENCARGOS COMPLEMENTARES	H	0,00	R\$ 21,05	R\$ -
4.2	88239	AJUDANTE DE CARPINTEIRO COM ENCARGOS COMPLEMENTARES	H	0,00	R\$ 17,09	R\$ -
4.3	4006	MADEIRA SERRADA EM PINUS, MISTA OU EQUIVALENTE DA REGIAO - BRUTA	M3	0,00	R\$ 2.646,97	R\$ -

5	CP/005	TABUADO	VB	QTD	VALOR UNT	R\$ 10.757,33
5.1	88262	CARPINTEIRO DE FORMAS COM ENCARGOS COMPLEMENTARES	H	19,43	R\$ 21,05	R\$ 408,97
5.2	88239	AJUDANTE DE CARPINTEIRO COM ENCARGOS COMPLEMENTARES	H	55,51	R\$ 17,09	R\$ 948,67

P

5.3	11844	PRANCHA DE MADEIRA APARELHADA *4 X 30* CM, MACARANDUBA, ANGELIM OU EQUIVALENTE DA REGIAO	M	113,33	R\$ 58,99	R\$ 6.685,53
5.4	4334	PARAFUSO FRANCES ZINCADO, DIAMETRO 1/2", COMPRIMENTO 15", COM PORCA E ARRUELA LISA MEDIA	UND	129,00	R\$ 21,04	R\$ 2.714,16

6	CP/006	GUARDA-RODAS	VB	QTD	VALOR UNT	R\$ 3.851,20
6.1	88262	CARPINTEIRO DE FORMAS COM ENCARGOS COMPLEMENTARES	H	22,85	R\$ 21,05	R\$ 480,99
6.2	88239	AJUDANTE DE CARPINTEIRO COM ENCARGOS COMPLEMENTARES	H	68,57	R\$ 17,09	R\$ 1.171,86
6.3	4006	MADEIRA SERRADA EM PINUS, MISTA OU EQUIVALENTE DA REGIAO - BRUTA	M3	0,60	R\$ 2.646,97	R\$ 1.588,18
6.4	4334	PARAFUSO FRANCES ZINCADO, DIAMETRO 1/2", COMPRIMENTO 15", COM PORCA E ARRUELA LISA MEDIA	UND	29,00	R\$ 21,04	R\$ 610,16

7	CP/007	GUARDA-CORPO	VB	QTD	VALOR UNT	R\$ 3.925,79
7.1	88262	CARPINTEIRO DE FORMAS COM ENCARGOS COMPLEMENTARES	H	40,00	R\$ 21,05	R\$ 842,00
7.2	88239	AJUDANTE DE CARPINTEIRO COM ENCARGOS COMPLEMENTARES	H	20,00	R\$ 17,09	R\$ 341,80
7.3	4006	MADEIRA SERRADA EM PINUS, MISTA OU EQUIVALENTE DA REGIAO - BRUTA	M3	0,40	R\$ 2.646,97	R\$ 1.058,79
7.4	4334	PARAFUSO FRANCES ZINCADO, DIAMETRO 1/2", COMPRIMENTO 15", COM PORCA E ARRUELA LISA MEDIA	UND	80,00	R\$ 21,04	R\$ 1.683,20



PREFEITURA MUNICIPAL DE SÍTIO NOVO - MA
AVENIDA LEONARDO DE ALMEIDA, S/N, CENTRO - SÍTIO NOVO - MA
05.631.031/0001-64. CEP:65925-000. FONE: (99)3532-0071

OBJETO: REFORMA DE PONTES DE MADEIRA NA ZONA RURAL DO MUNICIPIO DE SÍTIO NOVO - MA

OBRA: REFORMA DA PONTE SOBRE O RIACHO GROTA FUNDA

LOCAL: ESTRADA NA LOCALIDADE BANANAL

DATA: 02/2023

REFERÊNCIA: SINAPI - 12/2022

BDI = 36,59%

PLANILHA ORÇAMENTÁRIA

ITEM	DESCRIÇÃO DOS SERVIÇOS	UND	QUANT.	CUSTO UNITÁRIO		TOTAL	CÓDIGO
				SEM BDI	COM BDI		
1	SERVIÇOS PRELIMINARES					R\$ 1.180,14	
1.1	PLACA DE OBRA (PARA CONSTRUCAO CIVIL) EM CHAPA GALVANIZADA *N. 22*, ADESIVADA, DE *2,4 X 1,2* M (SEM POSTES PARA FIXACAO)	M2	2,88	R\$ 300,00	R\$ 409,77	R\$ 1.180,14	4813
2	SUPERESTRUTURA					R\$ 25.316,02	
2.1	TABUADO	VB	1,00	R\$ 10.757,33	R\$ 14.693,44	R\$ 14.693,44	CP/005
2.2	GUARDA-RODAS	VB	1,00	R\$ 3.851,20	R\$ 5.260,35	R\$ 5.260,35	CP/006
2.3	GUARDA-CORPO	VB	1,00	R\$ 3.925,79	R\$ 5.362,23	R\$ 5.362,23	CP/007
	TOTAL GERAL					R\$ 26.496,16	

B2



PREFEITURA MUNICIPAL DE SÍTIO NOVO - MA
 AVENIDA LEONARDO DE ALMEIDA, S/N, CENTRO - SÍTIO NOVO - MA
 CNPJ: 05.631.031/0001-64. CEP:65925-000. FONE: (99)3532-0071

OBJETO: REFORMA DE PONTES DE MADEIRA NA ZONA RURAL DO MUNICÍPIO DE SÍTIO NOVO - MA

OBRA: REFORMA DA PONTE SOBRE O RIACHO GROTA FUNDA

LOCAL: ESTRADA NA LOCALIDADE BANANAL

PROPONENTE: PREFEITURA MUNICIPAL DE SÍTIO NOVO - MA

DATA: 02/2023

CURVA ABC

2.1	TABUADO	VB	1,00	R\$ 10.757,33	R\$ 14.693,44	R\$ 14.693,44	55,45%	55,45%
2.3	GUARDA-CORPO	VB	1,00	R\$ 3.925,79	R\$ 5.362,23	R\$ 5.362,23	20,24%	75,69%
2.2	GUARDA-RODAS	VB	1,00	R\$ 3.851,20	R\$ 5.260,35	R\$ 5.260,35	19,85%	95,55%
1.1	PLACA DE OBRA (PARA CONSTRUCAO CIVIL) EM CHAPA GALVANIZADA *N. 22*, ADESIVADA, DE *2,4 X 1,2* M (SEM POSTES PARA FIXACAO)	M2	2,88	R\$ 300,00	R\$ 409,77	R\$ 1.180,14	4,45%	100,00%
						R\$ 26.496,16	100,00%	100,00%
								ABC

7



PREFEITURA MUNICIPAL DE SÍTIO NOVO - MA

LEONARDO DE ALMEIDA, S/N, CENTRO - SÍTIO NOVO - MA

CNPJ: 05.631.031/0001-64. CEP:65925-000. FONE: (99)3532-0071



OBJETO: REFORMA DE PONTES DE MADEIRA NA ZONA RURAL DO MUNICÍPIO DE SÍTIO NOVO - MA

OBRA: REFORMA DA PONTE SOBRE O RIACHO GROTA FUNDA

LOCAL: ESTRADA PARA A LOCALIDADE ÁGUA BRANCA

DATA: 02/2023

COMP	LARG	TOTAL M ²
8,00	3,00	24,00

COMPOSIÇÃO

ITEM	CÓDIGO	DESCRIÇÃO	UND	QTD	VALOR UNT	VALOR TOTAL
1	CP/001	PILAR	VB	QTD	VALOR UNT	R\$ 1.921,76
1.1	88262	CARPINTEIRO DE FORMAS COM ENCARGOS COMPLEMENTARES	H	9,14	R\$ 21,05	R\$ 192,48
1.2	88239	AJUDANTE DE CARPINTEIRO COM ENCARGOS COMPLEMENTARES	H	27,43	R\$ 17,09	R\$ 468,81
1.3	4006	MADEIRA SERRADA EM PINUS, MISTA OU EQUIVALENTE DA REGIAO - BRUTA	M3	0,48	R\$ 2.646,97	R\$ 1.260,46

2	CP/002	TRANSVERSINA	VB	QTD	VALOR UNT	R\$ 2.199,76
2.1	88262	CARPINTEIRO DE FORMAS COM ENCARGOS COMPLEMENTARES	H	18,28	R\$ 21,05	R\$ 384,79
2.2	88239	AJUDANTE DE CARPINTEIRO COM ENCARGOS COMPLEMENTARES	H	54,86	R\$ 17,09	R\$ 937,49
2.3	4006	MADEIRA SERRADA EM PINUS, MISTA OU EQUIVALENTE DA REGIAO - BRUTA	M3	0,28	R\$ 2.646,97	R\$ 730,20
2.4	4334	PARAFUSO FRANCES ZINCADO, DIAMETRO 1/2", COMPRIMENTO 15", COM PORCA E ARRUELA LISA MEDIA	UND	7,00	R\$ 21,04	R\$ 147,28

3	CP/003	BALANCIM	VB	QTD	VALOR UNT	R\$ 647,86
3.1	88262	CARPINTEIRO DE FORMAS COM ENCARGOS COMPLEMENTARES	H	5,71	R\$ 21,05	R\$ 120,29
3.2	88239	AJUDANTE DE CARPINTEIRO COM ENCARGOS COMPLEMENTARES	H	17,14	R\$ 17,09	R\$ 292,99
3.3	4006	MADEIRA SERRADA EM PINUS, MISTA OU EQUIVALENTE DA REGIAO - BRUTA	M3	0,07	R\$ 2.646,97	R\$ 192,51
3.4	4334	PARAFUSO FRANCES ZINCADO, DIAMETRO 1/2", COMPRIMENTO 15", COM PORCA E ARRUELA LISA MEDIA	UND	2,00	R\$ 21,04	R\$ 42,08

4	CP/004	LONGARINA	VB	QTD	VALOR UNT	R\$ 1.391,49
4.1	88262	CARPINTEIRO DE FORMAS COM ENCARGOS COMPLEMENTARES	H	9,14	R\$ 21,05	R\$ 192,48
4.2	88239	AJUDANTE DE CARPINTEIRO COM ENCARGOS COMPLEMENTARES	H	27,43	R\$ 17,09	R\$ 468,81
4.3	4006	MADEIRA SERRADA EM PINUS, MISTA OU EQUIVALENTE DA REGIAO - BRUTA	M3	0,28	R\$ 2.646,97	R\$ 730,20

5	CP/005	TABUADO	VB	QTD	VALOR UNT	R\$ 7.592,17
5.1	88262	CARPINTEIRO DE FORMAS COM ENCARGOS COMPLEMENTARES	H	13,71	R\$ 21,05	R\$ 288,69
5.2	88239	AJUDANTE DE CARPINTEIRO COM ENCARGOS COMPLEMENTARES	H	39,18	R\$ 17,09	R\$ 669,65

17



5.3	11844	PRANCHA DE MADEIRA APARELHADA *4 X 30* CM, MACARANDUBA, ANGELIM OU EQUIVALENTE DA REGIAO	M	80,00	R\$ 58,99	R\$ 4.718,20
5.4	4334	PARAFUSO FRANCES ZINCADO, DIAMETRO 1/2", COMPRIMENTO 15", COM PORCA E ARRUELA LISA MEDIA	UND	91,00	R\$ 21,04	R\$ 1.914,64

6	CP/006	GUARDA-RODAS	VB	QTD	VALOR UNT	R\$	3.076,75
6.1	88262	CARPINTEIRO DE FORMAS COM ENCARGOS COMPLEMENTARES	H	18,28	R\$ 21,05	R\$	384,79
6.2	88239	AJUDANTE DE CARPINTEIRO COM ENCARGOS COMPLEMENTARES	H	54,86	R\$ 17,09	R\$	937,49
6.3	4006	MADEIRA SERRADA EM PINUS, MISTA OU EQUIVALENTE DA REGIAO - BRUTA	M3	0,48	R\$ 2.646,97	R\$	1.270,55
6.4	4334	PARAFUSO FRANCES ZINCADO, DIAMETRO 1/2", COMPRIMENTO 15", COM PORCA E ARRUELA LISA MEDIA	UND	23,00	R\$ 21,04	R\$	483,92

7	CP/007	GUARDA-CORPO	VB	QTD	VALOR UNT	R\$	3.140,63
7.1	88262	CARPINTEIRO DE FORMAS COM ENCARGOS COMPLEMENTARES	H	32,00	R\$ 21,05	R\$	673,60
7.2	88239	AJUDANTE DE CARPINTEIRO COM ENCARGOS COMPLEMENTARES	H	16,00	R\$ 17,09	R\$	273,44
7.3	4006	MADEIRA SERRADA EM PINUS, MISTA OU EQUIVALENTE DA REGIAO - BRUTA	M3	0,32	R\$ 2.646,97	R\$	847,03
7.4	4334	PARAFUSO FRANCES ZINCADO, DIAMETRO 1/2", COMPRIMENTO 15", COM PORCA E ARRUELA LISA MEDIA	UND	64,00	R\$ 21,04	R\$	1.346,56



PREFEITURA MUNICIPAL DE SÍTIO NOVO - MA
AVENIDA LEONARDO DE ALMEIDA, S/N, CENTRO - SÍTIO NOVO - MA
05.631.031/0001-64. CEP:65925-000. FONE: (99)3532-0071

OBJETO: REFORMA DE PONTES DE MADEIRA NA ZONA RURAL DO MUNICIPIO DE SÍTIO NOVO - MA

OBRA: REFORMA DA PONTE SOBRE O RIACHO GROTA FUNDA

LOCAL: ESTRADA PARA A LOCALIDADE ÁGUA BRANCA

DATA: 02/2023

REFERÊNCIA: SINAPI - 12/2022

BDI = 36,59%

PLANILHA ORÇAMENTÁRIA

ITEM	DESCRIÇÃO DOS SERVIÇOS	UND	QUANT.	CUSTO UNITÁRIO		TOTAL	CÓDIGO
				SEM BDI	COM BDI		
1	SERVIÇOS PRELIMINARES					R\$ 1.180,14	
1.1	PLACA DE OBRA (PARA CONSTRUCAO CIVIL) EM CHAPA GALVANIZADA *N. 22*, ADESIVADA, DE *2,4 X 1,2* M (SEM POSTES PARA FIXACAO)	M2	2,88	R\$ 300,00	R\$ 409,77	R\$ 1.180,14	4813
2	MESOESTRUTURA					R\$ 6.514,50	
2.1	PILAR	VB	1,00	R\$ 1.921,76	R\$ 2.624,93	R\$ 2.624,93	CP/001
2.2	TRANSVERSINA	VB	1,00	R\$ 2.199,76	R\$ 3.004,65	R\$ 3.004,65	CP/002
2.3	BALANCIM	VB	1,00	R\$ 647,86	R\$ 884,92	R\$ 884,92	CP/003
3	SUPERESTRUTURA					R\$ 20.763,11	
3.1	LONGARINA	VB	1,00	R\$ 1.391,49	R\$ 1.900,64	R\$ 1.900,64	CP/004
3.2	TABUADO	VB	1,00	R\$ 7.592,17	R\$ 10.370,15	R\$ 10.370,15	CP/005
3.3	GUARDA-RODAS	VB	1,00	R\$ 3.076,75	R\$ 4.202,53	R\$ 4.202,53	CP/006
3.4	GUARDA-CORPO	VB	1,00	R\$ 3.140,63	R\$ 4.289,79	R\$ 4.289,79	CP/007
	TOTAL GERAL					R\$ 28.457,75	



PREFEITURA MUNICIPAL DE SÍTIO NOVO - MA
 AVENIDA LEONARDO DE ALMEIDA, S/N, CENTRO - SÍTIO NOVO - MA
 CNPJ: 05.631.031/0001-64. CEP:65925-000. FONE: (99)3532-0071

OBJETO: REFORMA DE PONTES DE MADEIRA NA ZONA RURAL DO MUNICÍPIO DE SÍTIO NOVO - MA
 OBRA: REFORMA DA PONTE SOBRE O RIACHO GROTA FUNDA
 LOCAL: ESTRADA PARA A LOCALIDADE ÁGUA BRANCA
 PROPONENTE: PREFEITURA MUNICIPAL DE SÍTIO NOVO - MA
 DATA: 02/2023

CURVA ABC

3.2	TABUADO	VB	1,00	R\$ 7.592,17	R\$ 10.370,15	R\$ 10.370,15	36,44%	36,44%	
3.4	GUARDA-CORPO	VB	1,00	R\$ 3.140,63	R\$ 4.289,79	R\$ 4.289,79	15,07%	51,51%	
3.3	GUARDA-RODAS	VB	1,00	R\$ 3.076,75	R\$ 4.202,53	R\$ 4.202,53	14,77%	66,28%	
2.2	TRANSVERSINA	VB	1,00	R\$ 2.199,76	R\$ 3.004,65	R\$ 3.004,65	10,56%	76,84%	
2.1	PILAR	VB	1,00	R\$ 1.921,76	R\$ 2.624,93	R\$ 2.624,93	9,22%	86,06%	
3.1	LONGARINA	VB	1,00	R\$ 1.391,49	R\$ 1.900,64	R\$ 1.900,64	6,68%	92,74%	
1.1	PLACA DE OBRA (PARA CONSTRUCAO CIVIL) EM CHAPA GALVANIZADA *N. 22*, ADESIVADA, DE *2,4 X 1,2* M (SEM POSTES PARA FIXACAO)	M2	2,88	R\$ 300,00	R\$ 409,77	R\$ 1.180,14	4,15%	96,89%	
2.3	BALANCIM	VB	1,00	R\$ 647,86	R\$ 884,92	R\$ 884,92	3,11%	100,00%	
						R\$ 28.457,75	100,00%	100,00%	ABC



PREFEITURA MUNICIPAL DE SÍTIO NOVO - MA

LEONARDO DE ALMEIDA, S/N, CENTRO - SÍTIO NOVO - MA

CNPJ: 05.631.031/0001-64. CEP:65925-000. FONE: (99)3532-0071



OBJETO: REFORMA DE PONTES DE MADEIRA NA ZONA RURAL DO MUNICÍPIO DE SÍTIO NOVO - MA

OBRA: REFORMA DA PONTE SOBRE O RIACHO MANDI

LOCAL: ESTRADA NA LOCALIDADE PROXIMO AO GRUPO NOVO

DATA: 02/2023

COMP	LARG	TOTAL M ²
23,00	3,50	80,50

COMPOSIÇÃO

ITEM	CÓDIGO	DESCRIÇÃO	UND	QTD	VALOR UNT	VALOR TOTAL
1	CP/001	PILAR	VB	QTD	VALOR UNT	R\$ -
1.1	88262	CARPINTEIRO DE FORMAS COM ENCARGOS COMPLEMENTARES	H	0,00	R\$ 21,05	R\$ -
1.2	88239	AJUDANTE DE CARPINTEIRO COM ENCARGOS COMPLEMENTARES	H	0,00	R\$ 17,09	R\$ -
1.3	4006	MADEIRA SERRADA EM PINUS, MISTA OU EQUIVALENTE DA REGIAO - BRUTA	M3	0,00	R\$ 2.646,97	R\$ -

2	CP/002	TRANSVERSINA	VB	QTD	VALOR UNT	R\$ -
2.1	88262	CARPINTEIRO DE FORMAS COM ENCARGOS COMPLEMENTARES	H	0,00	R\$ 21,05	R\$ -
2.2	88239	AJUDANTE DE CARPINTEIRO COM ENCARGOS COMPLEMENTARES	H	0,00	R\$ 17,09	R\$ -
2.3	4006	MADEIRA SERRADA EM PINUS, MISTA OU EQUIVALENTE DA REGIAO - BRUTA	M3	0,00	R\$ 2.646,97	R\$ -
2.4	4334	PARAFUSO FRANCES ZINCADO, DIAMETRO 1/2", COMPRIMENTO 15", COM PORCA E ARRUELA LISA MEDIA	UND	0,00	R\$ 21,04	R\$ -

3	CP/003	BALANCIM	VB	QTD	VALOR UNT	R\$ -
3.1	88262	CARPINTEIRO DE FORMAS COM ENCARGOS COMPLEMENTARES	H	0,00	R\$ 21,05	R\$ -
3.2	88239	AJUDANTE DE CARPINTEIRO COM ENCARGOS COMPLEMENTARES	H	0,00	R\$ 17,09	R\$ -
3.3	4006	MADEIRA SERRADA EM PINUS, MISTA OU EQUIVALENTE DA REGIAO - BRUTA	M3	0,00	R\$ 2.646,97	R\$ -
3.4	4334	PARAFUSO FRANCES ZINCADO, DIAMETRO 1/2", COMPRIMENTO 15", COM PORCA E ARRUELA LISA MEDIA	UND	0,00	R\$ 21,04	R\$ -

4	CP/004	LONGARINA	VB	QTD	VALOR UNT	R\$ -
4.1	88262	CARPINTEIRO DE FORMAS COM ENCARGOS COMPLEMENTARES	H	0,00	R\$ 21,05	R\$ -
4.2	88239	AJUDANTE DE CARPINTEIRO COM ENCARGOS COMPLEMENTARES	H	0,00	R\$ 17,09	R\$ -
4.3	4006	MADEIRA SERRADA EM PINUS, MISTA OU EQUIVALENTE DA REGIAO - BRUTA	M3	0,00	R\$ 2.646,97	R\$ -

5	CP/005	TABUADO	VB	QTD	VALOR UNT	R\$ 2.548,16
5.1	88262	CARPINTEIRO DE FORMAS COM ENCARGOS COMPLEMENTARES	H	4,60	R\$ 21,05	R\$ 96,83
5.2	88239	AJUDANTE DE CARPINTEIRO COM ENCARGOS COMPLEMENTARES	H	13,14	R\$ 17,09	R\$ 224,61



5.3	11844	PRANCHA DE MADEIRA APARELHADA *4 X 30* CM, MACARANDUBA, ANGELIM OU EQUIVALENTE DA REGIAO	M	26,83	R\$ 58,99	R\$ 1.582,90
5.4	4334	PARAFUSO FRANCES ZINCADO, DIAMETRO 1/2", COMPRIMENTO 15", COM PORCA E ARRUELA LISA MEDIA	UND	30,60	R\$ 21,04	R\$ 643,82

6	CP/006	GUARDA-RODAS	VB	QTD	VALOR UNT	R\$	884,30
6.1	88262	CARPINTEIRO DE FORMAS COM ENCARGOS COMPLEMENTARES	H	5,26	R\$ 21,05	R\$	110,63
6.2	88239	AJUDANTE DE CARPINTEIRO COM ENCARGOS COMPLEMENTARES	H	15,77	R\$ 17,09	R\$	269,53
6.3	4006	MADEIRA SERRADA EM PINUS, MISTA OU EQUIVALENTE DA REGIAO - BRUTA	M3	0,14	R\$ 2.646,97	R\$	365,28
6.4	4334	PARAFUSO FRANCES ZINCADO, DIAMETRO 1/2", COMPRIMENTO 15", COM PORCA E ARRUELA LISA MEDIA	UND	6,60	R\$ 21,04	R\$	138,86

7	CP/007	GUARDA-CORPO	VB	QTD	VALOR UNT	R\$	9.029,31
7.1	88262	CARPINTEIRO DE FORMAS COM ENCARGOS COMPLEMENTARES	H	92,00	R\$ 21,05	R\$	1.936,60
7.2	88239	AJUDANTE DE CARPINTEIRO COM ENCARGOS COMPLEMENTARES	H	46,00	R\$ 17,09	R\$	786,14
7.3	4006	MADEIRA SERRADA EM PINUS, MISTA OU EQUIVALENTE DA REGIAO - BRUTA	M3	0,92	R\$ 2.646,97	R\$	2.435,21
7.4	4334	PARAFUSO FRANCES ZINCADO, DIAMETRO 1/2", COMPRIMENTO 15", COM PORCA E ARRUELA LISA MEDIA	UND	184,00	R\$ 21,04	R\$	3.871,36

P2



PREFEITURA MUNICIPAL DE SÍTIO NOVO - MA
AVENIDA LEONARDO DE ALMEIDA, S/N, CENTRO - SÍTIO NOVO - MA
05.631.031/0001-64. CEP:65925-000. FONE: (99)3532-0071

OBJETO: REFORMA DE PONTES DE MADEIRA NA ZONA RURAL DO MUNICIPIO DE SÍTIO NOVO - MA
OBRA: REFORMA DA PONTE SOBRE O RIACHO MANDI
LOCAL: ESTRADA NA LOCALIDADE PROXIMO AO GRUPO NOVO
DATA: 02/2023

REFERÊNCIA: SINAPI - 12/2022

BDI = 36,59%

PLANILHA ORÇAMENTÁRIA

ITEM	DESCRIÇÃO DOS SERVIÇOS	UND	QUANT.	CUSTO UNITÁRIO		TOTAL	CÓDIGO
				SEM BDI	COM BDI		
1	SERVIÇOS PRELIMINARES					R\$ 1.180,14	
1.1	PLACA DE OBRA (PARA CONSTRUCAO CIVIL) EM CHAPA GALVANIZADA *N. 22*, ADESIVADA, DE *2,4 X 1,2* M (SEM POSTES PARA FIXACAO)	M2	2,88	R\$ 300,00	R\$ 409,77	R\$ 1.180,14	4813
2	SUPERESTRUTURA					R\$ 17.021,55	
2.1	TABUADO	VB	1,00	R\$ 2.548,16	R\$ 3.480,54	R\$ 3.480,54	CP/005
2.2	GUARDA-RODAS	VB	1,00	R\$ 884,30	R\$ 1.207,87	R\$ 1.207,87	CP/006
2.3	GUARDA-CORPO	VB	1,00	R\$ 9.029,31	R\$ 12.333,14	R\$ 12.333,14	CP/007
	TOTAL GERAL					R\$ 18.201,69	



PREFEITURA MUNICIPAL DE SÍTIO NOVO - MA

LEONARDO DE ALMEIDA, S/N, CENTRO - SÍTIO NOVO - MA



CNPJ: 05.631.031/0001-64. CEP:65925-000. FONE: (99)3532-0071

OBJETO: REFORMA DE PONTES DE MADEIRA NA ZONA RURAL DO MUNICÍPIO DE SÍTIO NOVO - MA

OBRA: REFORMA DA PONTE SOBRE O RIACHO MASSENA

LOCAL: ESTRADA PARA SEDE BATALHA

DATA: 02/2023

COMP	LARG	TOTAL M ²
8,00	4,00	32,00

COMPOSIÇÃO

ITEM	CÓDIGO	DESCRIÇÃO	UND	QTD	VALOR UNT	VALOR TOTAL
1	CP/001	PILAR	VB	QTD	VALOR UNT	R\$ 1.921,76
1.1	88262	CARPINTEIRO DE FORMAS COM ENCARGOS COMPLEMENTARES	H	9,14	R\$ 21,05	R\$ 192,48
1.2	88239	AJUDANTE DE CARPINTEIRO COM ENCARGOS COMPLEMENTARES	H	27,43	R\$ 17,09	R\$ 468,81
1.3	4006	MADEIRA SERRADA EM PINUS, MISTA OU EQUIVALENTE DA REGIAO - BRUTA	M3	0,48	R\$ 2.646,97	R\$ 1.260,46

2	CP/002	TRANSVERSINA	VB	QTD	VALOR UNT	R\$ 2.199,76
2.1	88262	CARPINTEIRO DE FORMAS COM ENCARGOS COMPLEMENTARES	H	18,28	R\$ 21,05	R\$ 384,79
2.2	88239	AJUDANTE DE CARPINTEIRO COM ENCARGOS COMPLEMENTARES	H	54,86	R\$ 17,09	R\$ 937,49
2.3	4006	MADEIRA SERRADA EM PINUS, MISTA OU EQUIVALENTE DA REGIAO - BRUTA	M3	0,28	R\$ 2.646,97	R\$ 730,20
2.4	4334	PARAFUSO FRANCES ZINCADO, DIAMETRO 1/2", COMPRIMENTO 15", COM PORCA E ARRUELA LISA MEDIA	UND	7,00	R\$ 21,04	R\$ 147,28

3	CP/003	BALANCIM	VB	QTD	VALOR UNT	R\$ 647,86
3.1	88262	CARPINTEIRO DE FORMAS COM ENCARGOS COMPLEMENTARES	H	5,71	R\$ 21,05	R\$ 120,29
3.2	88239	AJUDANTE DE CARPINTEIRO COM ENCARGOS COMPLEMENTARES	H	17,14	R\$ 17,09	R\$ 292,99
3.3	4006	MADEIRA SERRADA EM PINUS, MISTA OU EQUIVALENTE DA REGIAO - BRUTA	M3	0,07	R\$ 2.646,97	R\$ 192,51
3.4	4334	PARAFUSO FRANCES ZINCADO, DIAMETRO 1/2", COMPRIMENTO 15", COM PORCA E ARRUELA LISA MEDIA	UND	2,00	R\$ 21,04	R\$ 42,08

4	CP/004	LONGARINA	VB	QTD	VALOR UNT	R\$ 1.391,49
4.1	88262	CARPINTEIRO DE FORMAS COM ENCARGOS COMPLEMENTARES	H	9,14	R\$ 21,05	R\$ 192,48
4.2	88239	AJUDANTE DE CARPINTEIRO COM ENCARGOS COMPLEMENTARES	H	27,43	R\$ 17,09	R\$ 468,81
4.3	4006	MADEIRA SERRADA EM PINUS, MISTA OU EQUIVALENTE DA REGIAO - BRUTA	M3	0,28	R\$ 2.646,97	R\$ 730,20

5	CP/005	TABUADO	VB	QTD	VALOR UNT	R\$ 10.115,89
5.1	88262	CARPINTEIRO DE FORMAS COM ENCARGOS COMPLEMENTARES	H	18,29	R\$ 21,05	R\$ 384,91
5.2	88239	AJUDANTE DE CARPINTEIRO COM ENCARGOS COMPLEMENTARES	H	52,24	R\$ 17,09	R\$ 892,87



5.3	11844	PRANCHA DE MADEIRA APARELHADA *4 X 30* CM, MACARANDUBA, ANGELIM OU EQUIVALENTE DA REGIAO	M	106,67	R\$ 58,99	R\$	
5.4	4334	PARAFUSO FRANCES ZINCADO, DIAMETRO 1/2", COMPRIMENTO 15", COM PORCA E ARRUELA LISA MEDIA	UND	121,00	R\$ 21,04	R\$	2.545,84

6	CP/006	GUARDA-RODAS	VB	QTD	VALOR UNT	R\$	3.076,75
6.1	88262	CARPINTEIRO DE FORMAS COM ENCARGOS COMPLEMENTARES	H	18,28	R\$ 21,05	R\$	384,79
6.2	88239	AJUDANTE DE CARPINTEIRO COM ENCARGOS COMPLEMENTARES	H	54,86	R\$ 17,09	R\$	937,49
6.3	4006	MADEIRA SERRADA EM PINUS, MISTA OU EQUIVALENTE DA REGIAO - BRUTA	M3	0,48	R\$ 2.646,97	R\$	1.270,55
6.4	4334	PARAFUSO FRANCES ZINCADO, DIAMETRO 1/2", COMPRIMENTO 15", COM PORCA E ARRUELA LISA MEDIA	UND	23,00	R\$ 21,04	R\$	483,92

7	CP/007	GUARDA-CORPO	VB	QTD	VALOR UNT	R\$	3.140,63
7.1	88262	CARPINTEIRO DE FORMAS COM ENCARGOS COMPLEMENTARES	H	32,00	R\$ 21,05	R\$	673,60
7.2	88239	AJUDANTE DE CARPINTEIRO COM ENCARGOS COMPLEMENTARES	H	16,00	R\$ 17,09	R\$	273,44
7.3	4006	MADEIRA SERRADA EM PINUS, MISTA OU EQUIVALENTE DA REGIAO - BRUTA	M3	0,32	R\$ 2.646,97	R\$	847,03
7.4	4334	PARAFUSO FRANCES ZINCADO, DIAMETRO 1/2", COMPRIMENTO 15", COM PORCA E ARRUELA LISA MEDIA	UND	64,00	R\$ 21,04	R\$	1.346,56



PREFEITURA MUNICIPAL DE SÍTIO NOVO - MA
AVENIDA LEONARDO DE ALMEIDA, S/N, CENTRO - SÍTIO NOVO - MA
05.631.031/0001-64. CEP: 65925-000. FONE: (99)3532-0071

OBJETO: REFORMA DE PONTES DE MADEIRA NA ZONA RURAL DO MUNICÍPIO DE SÍTIO NOVO - MA
OBRA: REFORMA DA PONTE SOBRE O RIACHO MASSENA
LOCAL: ESTRADA PARA SEDE BATALHA
DATA: 02/2023

REFERÊNCIA: SINAPI - 12/2022

BDI = 36,59%

PLANILHA ORÇAMENTÁRIA

ITEM	DESCRIÇÃO DOS SERVIÇOS	UND	QUANT.	CUSTO UNITÁRIO		TOTAL	CÓDIGO
				SEM BDI	COM BDI		
1	SERVIÇOS PRELIMINARES					R\$ 1.180,14	
1.1	PLACA DE OBRA (PARA CONSTRUÇÃO CIVIL) EM CHAPA GALVANIZADA *N. 22*, ADESIVADA, DE *2,4 X 1,2* M (SEM POSTES PARA FIXAÇÃO)	M2	2,88	R\$ 300,00	R\$ 409,77	R\$ 1.180,14	4813
2	MESOESTRUTURA					R\$ 6.514,50	
2.1	PILAR	VB	1,00	R\$ 1.921,76	R\$ 2.624,93	R\$ 2.624,93	CP/001
2.2	TRANSVERSINA	VB	1,00	R\$ 2.199,76	R\$ 3.004,65	R\$ 3.004,65	CP/002
2.3	BALANCIM	VB	1,00	R\$ 647,86	R\$ 884,92	R\$ 884,92	CP/003
3	SUPERESTRUTURA					R\$ 24.210,25	
3.1	LONGARINA	VB	1,00	R\$ 1.391,49	R\$ 1.900,64	R\$ 1.900,64	CP/004
3.2	TABUADO	VB	1,00	R\$ 10.115,89	R\$ 13.817,29	R\$ 13.817,29	CP/005
3.3	GUARDA-RODAS	VB	1,00	R\$ 3.076,75	R\$ 4.202,53	R\$ 4.202,53	CP/006
3.4	GUARDA-CORPO	VB	1,00	R\$ 3.140,63	R\$ 4.289,79	R\$ 4.289,79	CP/007
	TOTAL GERAL					R\$ 31.904,89	



PREFEITURA MUNICIPAL DE SÍTIO NOVO - MA
 AVENIDA LEONARDO DE ALMEIDA, S/N, CENTRO - SÍTIO NOVO - MA
 CNPJ: 05.631.031/0001-64. CEP:65925-000. FONE: (99)3532-0071

OBJETO: REFORMA DE PONTES DE MADEIRA NA ZONA RURAL DO MUNICÍPIO DE SÍTIO NOVO - MA

OBRA: REFORMA DA PONTE SOBRE O RIACHO MASSENA

LOCAL: ESTRADA PARA SEDE BATALHA

PROponente: PREFEITURA MUNICIPAL DE SÍTIO NOVO - MA

DATA: 02/2023

CURVA ABC

3.2	TABUADO	VB	1,00	R\$ 10.115,89	R\$ 13.817,29	R\$ 13.817,29	43,31%	43,31%	
3.4	GUARDA-CORPO	VB	1,00	R\$ 3.140,63	R\$ 4.289,79	R\$ 4.289,79	13,45%	56,75%	
3.3	GUARDA-RODAS	VB	1,00	R\$ 3.076,75	R\$ 4.202,53	R\$ 4.202,53	13,17%	69,93%	
2.2	TRANSVERSINA	VB	1,00	R\$ 2.199,76	R\$ 3.004,65	R\$ 3.004,65	9,42%	79,34%	
2.1	PILAR	VB	1,00	R\$ 1.921,76	R\$ 2.624,93	R\$ 2.624,93	8,23%	87,57%	
3.1	LONGARINA	VB	1,00	R\$ 1.391,49	R\$ 1.900,64	R\$ 1.900,64	5,96%	93,53%	
1.1	PLACA DE OBRA (PARA CONSTRUÇÃO CIVIL) EM CHAPA GALVANIZADA *N. 22*, ADESIVADA, DE *2,4 X 1,2* M (SEM POSTES PARA FIXAÇÃO)	M2	2,88	R\$ 300,00	R\$ 409,77	R\$ 1.180,14	3,70%	97,23%	
2.3	BALANÇIM	VB	1,00	R\$ 647,86	R\$ 884,92	R\$ 884,92	2,77%	100,00%	
						R\$ 31.904,89	100,00%	100,00%	ABC



PREFEITURA MUNICIPAL DE SITIO NOVO - MA

LEONARDO DE ALMEIDA, S/N, CENTRO - SÍTIO NOVO - MA

CNPJ: 05.631.031/0001-64. CEP:65925-000. FONE: (99)3532-0071



OBJETO: REFORMA DE PONTES DE MADEIRA NA ZONA RURAL DO MUNICÍPIO DE SÍTIO NOVO - MA

OBRA: REFORMA DA PONTE SOBRE O RIACHO PAU FERRADO

LOCAL: ESTRADA ENTRE AS LOCALIDADES RETIRO E GRUPO NOVO

DATA: 02/2023

COMP	LARG	TOTAL M ²
10,00	3,40	34,00

COMPOSIÇÃO

ITEM	CÓDIGO	DESCRIÇÃO	UND	QTD	VALOR UNT	VALOR TOTAL
1	CP/001	PILAR	VB	QTD	VALOR UNT	R\$ 2.402,19
1.1	88262	CARPINTEIRO DE FORMAS COM ENCARGOS COMPLEMENTARES	H	11,43	R\$ 21,05	R\$ 240,60
1.2	88239	AJUDANTE DE CARPINTEIRO COM ENCARGOS COMPLEMENTARES	H	34,29	R\$ 17,09	R\$ 586,02
1.3	4006	MADEIRA SERRADA EM PINUS, MISTA OU EQUIVALENTE DA REGIAO - BRUTA	M3	0,60	R\$ 2.646,97	R\$ 1.575,58

2	CP/002	TRANSVERSINA	VB	QTD	VALOR UNT	R\$ 2.754,96
2.1	88262	CARPINTEIRO DE FORMAS COM ENCARGOS COMPLEMENTARES	H	22,85	R\$ 21,05	R\$ 480,99
2.2	88239	AJUDANTE DE CARPINTEIRO COM ENCARGOS COMPLEMENTARES	H	68,57	R\$ 17,09	R\$ 1.171,86
2.3	4006	MADEIRA SERRADA EM PINUS, MISTA OU EQUIVALENTE DA REGIAO - BRUTA	M3	0,34	R\$ 2.646,97	R\$ 912,75
2.4	4334	PARAFUSO FRANCES ZINCADO, DIAMETRO 1/2", COMPRIMENTO 15", COM PORCA E ARRUELA LISA MEDIA	UND	9,00	R\$ 21,04	R\$ 189,36

3	CP/003	BALANCIM	VB	QTD	VALOR UNT	R\$ 820,35
3.1	88262	CARPINTEIRO DE FORMAS COM ENCARGOS COMPLEMENTARES	H	7,14	R\$ 21,05	R\$ 150,36
3.2	88239	AJUDANTE DE CARPINTEIRO COM ENCARGOS COMPLEMENTARES	H	21,43	R\$ 17,09	R\$ 366,24
3.3	4006	MADEIRA SERRADA EM PINUS, MISTA OU EQUIVALENTE DA REGIAO - BRUTA	M3	0,09	R\$ 2.646,97	R\$ 240,63
3.4	4334	PARAFUSO FRANCES ZINCADO, DIAMETRO 1/2", COMPRIMENTO 15", COM PORCA E ARRUELA LISA MEDIA	UND	3,00	R\$ 21,04	R\$ 63,12

4	CP/004	LONGARINA	VB	QTD	VALOR UNT	R\$ 1.739,37
4.1	88262	CARPINTEIRO DE FORMAS COM ENCARGOS COMPLEMENTARES	H	11,43	R\$ 21,05	R\$ 240,60
4.2	88239	AJUDANTE DE CARPINTEIRO COM ENCARGOS COMPLEMENTARES	H	34,29	R\$ 17,09	R\$ 586,02
4.3	4006	MADEIRA SERRADA EM PINUS, MISTA OU EQUIVALENTE DA REGIAO - BRUTA	M3	0,34	R\$ 2.646,97	R\$ 912,75

5	CP/005	TABUADO	VB	QTD	VALOR UNT	R\$ 10.757,33
5.1	88262	CARPINTEIRO DE FORMAS COM ENCARGOS COMPLEMENTARES	H	19,43	R\$ 21,05	R\$ 408,97
5.2	88239	AJUDANTE DE CARPINTEIRO COM ENCARGOS COMPLEMENTARES	H	55,51	R\$ 17,09	R\$ 948,67

✍



5.3	11844	PRANCHA DE MADEIRA APARELHADA *4 X 30* CM, MACARANDUBA, ANGELIM OU EQUIVALENTE DA REGIAO	M	113,33	R\$ 58,99	R\$ 6.686,53
5.4	4334	PARAFUSO FRANCES ZINCADO, DIAMETRO 1/2", COMPRIMENTO 15", COM PORCA E ARRUELA LISA MEDIA	UND	129,00	R\$ 21,04	R\$ 2.714,16

6	CP/006	GUARDA-RODAS	VB	QTD	VALOR UNT	R\$ 3.851,20
6.1	88262	CARPINTEIRO DE FORMAS COM ENCARGOS COMPLEMENTARES	H	22,85	R\$ 21,05	R\$ 480,99
6.2	88239	AJUDANTE DE CARPINTEIRO COM ENCARGOS COMPLEMENTARES	H	68,57	R\$ 17,09	R\$ 1.171,86
6.3	4006	MADEIRA SERRADA EM PINUS, MISTA OU EQUIVALENTE DA REGIAO - BRUTA	M3	0,60	R\$ 2.646,97	R\$ 1.588,18
6.4	4334	PARAFUSO FRANCES ZINCADO, DIAMETRO 1/2", COMPRIMENTO 15", COM PORCA E ARRUELA LISA MEDIA	UND	29,00	R\$ 21,04	R\$ 610,16

7	CP/007	GUARDA-CORPO	VB	QTD	VALOR UNT	R\$ 3.925,79
7.1	88262	CARPINTEIRO DE FORMAS COM ENCARGOS COMPLEMENTARES	H	40,00	R\$ 21,05	R\$ 842,00
7.2	88239	AJUDANTE DE CARPINTEIRO COM ENCARGOS COMPLEMENTARES	H	20,00	R\$ 17,09	R\$ 341,80
7.3	4006	MADEIRA SERRADA EM PINUS, MISTA OU EQUIVALENTE DA REGIAO - BRUTA	M3	0,40	R\$ 2.646,97	R\$ 1.058,79
7.4	4334	PARAFUSO FRANCES ZINCADO, DIAMETRO 1/2", COMPRIMENTO 15", COM PORCA E ARRUELA LISA MEDIA	UND	80,00	R\$ 21,04	R\$ 1.683,20

4



PREFEITURA MUNICIPAL DE SÍTIO NOVO - MA
AVENIDA LEONARDO DE ALMEIDA, S/N, CENTRO - SÍTIO NOVO - MA
05.631.031/0001-64. CEP:65925-000. FONE: (99)3532-0071

OBJETO: REFORMA DE PONTES DE MADEIRA NA ZONA RURAL DO MUNICÍPIO DE SÍTIO NOVO - MA

OBRA: REFORMA DA PONTE SOBRE O RIACHO PAU FERRADO

LOCAL: ESTRADA ENTRE AS LOCALIDADES RETIRO E GRUPO NOVO

DATA: 02/2023

REFERÊNCIA: SINAPI - 12/2022

BDI = 36,59%

PLANILHA ORÇAMENTÁRIA

ITEM	DESCRIÇÃO DOS SERVIÇOS	UND	QUANT.	CUSTO UNITÁRIO		TOTAL	CÓDIGO
				SEM BDI	COM BDI		
1	SERVIÇOS PRELIMINARES					R\$ 1.180,14	
1.1	PLACA DE OBRA (PARA CONSTRUCAO CIVIL) EM CHAPA GALVANIZADA *N. 22*, ADESIVADA, DE *2,4 X 1,2* M (SEM POSTES PARA FIXACAO)	M2	2,88	R\$ 300,00	R\$ 409,77	R\$ 1.180,14	4813
2	MESOESTRUTURA					R\$ 8.164,68	
2.1	PILAR	VB	1,00	R\$ 2.402,19	R\$ 3.281,16	R\$ 3.281,16	CP/001
2.2	TRANSVERSINA	VB	1,00	R\$ 2.754,96	R\$ 3.763,00	R\$ 3.763,00	CP/002
2.3	BALANCIM	VB	1,00	R\$ 820,35	R\$ 1.120,52	R\$ 1.120,52	CP/003
3	SUPERESTRUTURA					R\$ 27.691,82	
3.1	LONGARINA	VB	1,00	R\$ 1.739,37	R\$ 2.375,80	R\$ 2.375,80	CP/004
3.2	TABUADO	VB	1,00	R\$ 10.757,33	R\$ 14.693,44	R\$ 14.693,44	CP/005
3.3	GUARDA-RODAS	VB	1,00	R\$ 3.851,20	R\$ 5.260,35	R\$ 5.260,35	CP/006
3.4	GUARDA CORPO	VB	1,00	R\$ 3.925,79	R\$ 5.362,23	R\$ 5.362,23	CP/007
	TOTAL GERAL					R\$ 37.036,64	



PREFEITURA MUNICIPAL DE SÍTIO NOVO - MA
AVENIDA LEONARDO DE ALMEIDA, S/N, CENTRO - SÍTIO NOVO - MA
CNPJ: 05.631.031/0001-64. CEP:65925-000. FONE: (99)3532-0071

OBJETO: REFORMA DE PONTES DE MADEIRA NA ZONA RURAL DO MUNICÍPIO DE SÍTIO NOVO - MA

OBRA: REFORMA DA PONTE SOBRE O RIACHO PAU FERRADO

LOCAL: ESTRADA ENTRE AS LOCALIDADES RETIRO E GRUPO NOVO

PROponente: PREFEITURA MUNICIPAL DE SÍTIO NOVO - MA

DATA: 02/2023

CURVA ABC

3.2	TABUADO	VB	1,00	R\$ 10.757,33	R\$ 14.693,44	R\$ 14.693,44	39,67%	39,67%	
3.4	GUARDA-CORPO	VB	1,00	R\$ 3.925,79	R\$ 5.362,23	R\$ 5.362,23	14,48%	54,15%	
3.3	GUARDA-RODAS	VB	1,00	R\$ 3.851,20	R\$ 5.260,35	R\$ 5.260,35	14,20%	68,35%	
2.2	TRANSVERSINA	VB	1,00	R\$ 2.754,96	R\$ 3.763,00	R\$ 3.763,00	10,16%	78,51%	
2.1	PILAR	VB	1,00	R\$ 2.402,19	R\$ 3.281,16	R\$ 3.281,16	8,86%	87,37%	
3.1	LONGARINA	VB	1,00	R\$ 1.739,37	R\$ 2.375,80	R\$ 2.375,80	6,41%	93,79%	
1.1	PLACA DE OBRA (PARA CONSTRUÇÃO CIVIL) EM CHAPA GALVANIZADA *N. 22*, ADESIVADA, DE *2,4 X 1,2* M (SEM POSTES PARA FIXAÇÃO)	M2	2,88	R\$ 300,00	R\$ 409,77	R\$ 1.180,14	3,19%	96,97%	
2.3	BALANÇIM	VB	1,00	R\$ 820,35	R\$ 1.120,52	R\$ 1.120,52	3,03%	100,00%	
						R\$ 37.036,64	100,00%	100,00%	ABC

Handwritten signature or mark.



PREFEITURA MUNICIPAL DE SITIO NOVO - MA

LEONARDO DE ALMEIDA, S/N, CENTRO - SÍTIO NOVO - MA

CNPJ: 05.631.031/0001-64. CEP:65925-000. FONE: (99)3532-0071



OBJETO: REFORMA DE PONTES DE MADEIRA NA ZONA RURAL DO MUNICIPIO DE SÍTIO NOVO - MA

OBRA: REFORMA DA PONTE SOBRE O RIACHO PITOMBEIRA

LOCAL: ESTRADA NA LOCALIDADE SOBRAL (GERACY)

DATA: 02/2023

COMP	LARG	TOTAL M²
6,50	3,10	20,15

COMPOSIÇÃO

ITEM	CÓDIGO	DESCRIÇÃO	UND	QTD	VALOR UNT	VALOR TOTAL
1	CP/001	PILAR	VB	QTD	VALOR UNT	R\$ 1.561,43
1.1	88262	CARPINTEIRO DE FORMAS COM ENCARGOS COMPLEMENTARES	H	7,43	R\$ 21,05	R\$ 156,39
1.2	88239	AJUDANTE DE CARPINTEIRO COM ENCARGOS COMPLEMENTARES	H	22,29	R\$ 17,09	R\$ 380,91
1.3	4006	MADEIRA SERRADA EM PINUS, MISTA OU EQUIVALENTE DA REGIAO - BRUTA	M3	0,39	R\$ 2.646,97	R\$ 1.024,13

2	CP/002	TRANSVERSINA	VB	QTD	VALOR UNT	R\$ 1.793,88
2.1	88262	CARPINTEIRO DE FORMAS COM ENCARGOS COMPLEMENTARES	H	14,85	R\$ 21,05	R\$ 312,65
2.2	88239	AJUDANTE DE CARPINTEIRO COM ENCARGOS COMPLEMENTARES	H	44,57	R\$ 17,09	R\$ 761,71
2.3	4006	MADEIRA SERRADA EM PINUS, MISTA OU EQUIVALENTE DA REGIAO - BRUTA	M3	0,22	R\$ 2.646,97	R\$ 593,29
2.4	4334	PARAFUSO FRANCES ZINCADO, DIAMETRO 1/2", COMPRIMENTO 15", COM PORCA E ARRUELA LISA MEDIA	UND	6,00	R\$ 21,04	R\$ 126,24

3	CP/003	BALANCIM	VB	QTD	VALOR UNT	R\$ 534,28
3.1	88262	CARPINTEIRO DE FORMAS COM ENCARGOS COMPLEMENTARES	H	4,64	R\$ 21,05	R\$ 97,73
3.2	88239	AJUDANTE DE CARPINTEIRO COM ENCARGOS COMPLEMENTARES	H	13,93	R\$ 17,09	R\$ 238,06
3.3	4006	MADEIRA SERRADA EM PINUS, MISTA OU EQUIVALENTE DA REGIAO - BRUTA	M3	0,06	R\$ 2.646,97	R\$ 156,41
3.4	4334	PARAFUSO FRANCES ZINCADO, DIAMETRO 1/2", COMPRIMENTO 15", COM PORCA E ARRUELA LISA MEDIA	UND	2,00	R\$ 21,04	R\$ 42,08

4	CP/004	LONGARINA	VB	QTD	VALOR UNT	R\$ 1.130,59
4.1	88262	CARPINTEIRO DE FORMAS COM ENCARGOS COMPLEMENTARES	H	7,43	R\$ 21,05	R\$ 156,39
4.2	88239	AJUDANTE DE CARPINTEIRO COM ENCARGOS COMPLEMENTARES	H	22,29	R\$ 17,09	R\$ 380,91
4.3	4006	MADEIRA SERRADA EM PINUS, MISTA OU EQUIVALENTE DA REGIAO - BRUTA	M3	0,22	R\$ 2.646,97	R\$ 593,29

5	CP/005	TABUADO	VB	QTD	VALOR UNT	R\$ 6.365,80
5.1	88262	CARPINTEIRO DE FORMAS COM ENCARGOS COMPLEMENTARES	H	11,51	R\$ 21,05	R\$ 242,38
5.2	88239	AJUDANTE DE CARPINTEIRO COM ENCARGOS COMPLEMENTARES	H	32,90	R\$ 17,09	R\$ 562,23

Handwritten mark or signature.

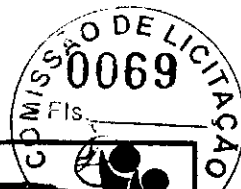


5.3	11844	PRANCHA DE MADEIRA APARELHADA *4 X 30* CM, MACARANDUBA, ANGELIM OU EQUIVALENTE DA REGIAO	M	67,17	R\$ 58,99	R\$ 3.962,16
5.4	4334	PARAFUSO FRANCES ZINCADO, DIAMETRO 1/2", COMPRIMENTO 15", COM PORCA E ARRUELA LISA MEDIA	UND	76,00	R\$ 21,04	R\$ 1.599,04

6	CP/006	GUARDA-RODAS	VB	QTD	VALOR UNT	R\$ 2.506,43
6.1	88262	CARPINTEIRO DE FORMAS COM ENCARGOS COMPLEMENTARES	H	14,85	R\$ 21,05	R\$ 312,65
6.2	88239	AJUDANTE DE CARPINTEIRO COM ENCARGOS COMPLEMENTARES	H	44,57	R\$ 17,09	R\$ 761,71
6.3	4006	MADEIRA SERRADA EM PINUS, MISTA OU EQUIVALENTE DA REGIAO - BRUTA	M3	0,39	R\$ 2.646,97	R\$ 1.032,32
6.4	4334	PARAFUSO FRANCES ZINCADO, DIAMETRO 1/2", COMPRIMENTO 15", COM PORCA E ARRUELA LISA MEDIA	UND	19,00	R\$ 21,04	R\$ 399,76

7	CP/007	GUARDA-CORPO	VB	QTD	VALOR UNT	R\$ 2.551,76
7.1	88262	CARPINTEIRO DE FORMAS COM ENCARGOS COMPLEMENTARES	H	26,00	R\$ 21,05	R\$ 547,30
7.2	88239	AJUDANTE DE CARPINTEIRO COM ENCARGOS COMPLEMENTARES	H	13,00	R\$ 17,09	R\$ 222,17
7.3	4006	MADEIRA SERRADA EM PINUS, MISTA OU EQUIVALENTE DA REGIAO - BRUTA	M3	0,26	R\$ 2.646,97	R\$ 688,21
7.4	4334	PARAFUSO FRANCES ZINCADO, DIAMETRO 1/2", COMPRIMENTO 15", COM PORCA E ARRUELA LISA MEDIA	UND	52,00	R\$ 21,04	R\$ 1.094,08

P



PREFEITURA MUNICIPAL DE SÍTIO NOVO - MA
AVENIDA LEONARDO DE ALMEIDA, S/N, CENTRO - SÍTIO NOVO - MA
05.631.031/0001-64. CEP:65925-000. FONE: (99)3532-0071

OBJETO: REFORMA DE PONTES DE MADEIRA NA ZONA RURAL DO MUNICIPIO DE SÍTIO NOVO - MA

OBRA: REFORMA DA PONTE SOBRE O RIACHO PITOMBEIRA

LOCAL: ESTRADA NA LOCALIDADE SOBRAL (GERACY)

DATA: 02/2023

REFERÊNCIA: SINAPI - 12/2022

BDI = 36,59%

PLANILHA ORÇAMENTÁRIA

ITEM	DESCRIÇÃO DOS SERVIÇOS	UND	QUANT.	CUSTO UNITÁRIO		TOTAL	CÓDIGO
				SEM BDI	COM BDI		
1	SERVIÇOS PRELIMINARES					R\$ 1.180,14	
1.1	PLACA DE OBRA (PARA CONSTRUCAO CIVIL) EM CHAPA GALVANIZADA *N. 22*, ADESIVADA, DE *2,4 X 1,2* M (SEM POSTES PARA FIXACAO)	M2	2,88	R\$ 300,00	R\$ 409,77	R\$ 1.180,14	4813
2	MESOESTRUTURA					R\$ 5.312,78	
2.1	PILAR	VB	1,00	R\$ 1.561,43	R\$ 2.132,75	R\$ 2.132,75	CP/001
2.2	TRANSVERSINA	VB	1,00	R\$ 1.793,88	R\$ 2.450,26	R\$ 2.450,26	CP/002
2.3	BALANCIM	VB	1,00	R\$ 534,28	R\$ 729,77	R\$ 729,77	CP/003
3	SUPERESTRUTURA					R\$ 17.148,31	
3.1	LONGARINA	VB	1,00	R\$ 1.130,59	R\$ 1.544,27	R\$ 1.544,27	CP/004
3.2	TABUADO	VB	1,00	R\$ 6.365,80	R\$ 8.695,05	R\$ 8.695,05	CP/005
3.3	GUARDA-RODAS	VB	1,00	R\$ 2.506,43	R\$ 3.423,54	R\$ 3.423,54	CP/006
3.4	GUARDA-CORPO	VB	1,00	R\$ 2.551,76	R\$ 3.485,45	R\$ 3.485,45	CP/007
	TOTAL GERAL					R\$ 23.641,23	

2



PREFEITURA MUNICIPAL DE SÍTIO NOVO - MA
 AVENIDA LEONARDO DE ALMEIDA, S/N, CENTRO - SÍTIO NOVO - MA
 CNPJ: 05.631.031/0001-64. CEP:65925-000. FONE: (99)3532-0071

OBJETO: REFORMA DE PONTES DE MADEIRA NA ZONA RURAL DO MUNICÍPIO DE SÍTIO NOVO - MA

OBRA: REFORMA DA PONTE SOBRE O RIACHO PITOMBEIRA

LOCAL: ESTRADA NA LOCALIDADE SOBRAL (GERACY)

PROPONENTE: PREFEITURA MUNICIPAL DE SÍTIO NOVO - MA

DATA: 02/2023

CURVA ABC

3.2	TABUADO	VB	1,00	R\$ 6.365,80	R\$ 8.695,05	R\$ 8.695,05	36,78%	36,78%	
3.4	GUARDA-CORPO	VB	1,00	R\$ 2.551,76	R\$ 3.485,45	R\$ 3.485,45	14,74%	51,52%	
3.3	GUARDA-RODAS	VB	1,00	R\$ 2.506,43	R\$ 3.423,54	R\$ 3.423,54	14,48%	66,00%	
2.2	TRANSVERSINA	VB	1,00	R\$ 1.793,88	R\$ 2.450,26	R\$ 2.450,26	10,36%	76,37%	
2.1	PILAR	VB	1,00	R\$ 1.561,43	R\$ 2.132,75	R\$ 2.132,75	9,02%	85,39%	
1.1	PLACA DE OBRA (PARA CONSTRUCAO CIVIL) EM CHAPA GALVANIZADA *N. 22*, ADESIVADA, DE *2,4 X 1,2* M (SEM POSTES PARA FIXACAO)	M2	2,88	R\$ 300,00	R\$ 409,77	R\$ 1.180,14	4,99%	90,38%	
3.1	LONGARINA	VB	1,00	R\$ 1.130,59	R\$ 1.544,27	R\$ 1.544,27	6,53%	96,91%	
2.3	BALANCIM	VB	1,00	R\$ 534,28	R\$ 729,77	R\$ 729,77	3,09%	100,00%	
						R\$ 23.641,23	100,00%	100,00%	ABC

12



PREFEITURA MUNICIPAL DE SÍTIO NOVO - MA

LEONARDO DE ALMEIDA, S/N, CENTRO - SÍTIO NOVO - MA

CNPJ: 05.631.031/0001-64. CEP:65925-000. FONE: (99)3532-0071



OBJETO: REFORMA DE PONTES DE MADEIRA NA ZONA RURAL DO MUNICÍPIO DE SÍTIO NOVO - MA

OBRA: REFORMA DA PONTE SOBRE O RIACHO RIBEIRÃOZINHO

LOCAL: ESTRADA ENTRE AS LOCALIDADE SANTA MARIA E PACIÊNCIA

DATA: 02/2023

COMP	LARG	TOTAL M²
9,00	4,00	36,00

COMPOSIÇÃO

ITEM	CÓDIGO	DESCRIÇÃO	UND	QTD	VALOR UNT	VALOR TOTAL
1	CP/001	PILAR	VB	QTD	VALOR UNT	R\$ 2.161,98
1.1	88262	CARPINTEIRO DE FORMAS COM ENCARGOS COMPLEMENTARES	H	10,29	R\$ 21,05	R\$ 216,54
1.2	88239	AJUDANTE DE CARPINTEIRO COM ENCARGOS COMPLEMENTARES	H	30,86	R\$ 17,09	R\$ 527,41
1.3	4006	MADEIRA SERRADA EM PINUS, MISTA OU EQUIVALENTE DA REGIAO - BRUTA	M3	0,54	R\$ 2.646,97	R\$ 1.418,02

2	CP/002	TRANSVERSINA	VB	QTD	VALOR UNT	R\$ 2.477,36
2.1	88262	CARPINTEIRO DE FORMAS COM ENCARGOS COMPLEMENTARES	H	20,57	R\$ 21,05	R\$ 432,89
2.2	88239	AJUDANTE DE CARPINTEIRO COM ENCARGOS COMPLEMENTARES	H	61,71	R\$ 17,09	R\$ 1.054,68
2.3	4006	MADEIRA SERRADA EM PINUS, MISTA OU EQUIVALENTE DA REGIAO - BRUTA	M3	0,31	R\$ 2.646,97	R\$ 821,47
2.4	4334	PARAFUSO FRANCES ZINCADO, DIAMETRO 1/2", COMPRIMENTO 15", COM PORCA E ARRUELA LISA MEDIA	UND	8,00	R\$ 21,04	R\$ 168,32

3	CP/003	BALANCIM	VB	QTD	VALOR UNT	R\$ 744,63
3.1	88262	CARPINTEIRO DE FORMAS COM ENCARGOS COMPLEMENTARES	H	6,43	R\$ 21,05	R\$ 135,32
3.2	88239	AJUDANTE DE CARPINTEIRO COM ENCARGOS COMPLEMENTARES	H	19,29	R\$ 17,09	R\$ 329,61
3.3	4006	MADEIRA SERRADA EM PINUS, MISTA OU EQUIVALENTE DA REGIAO - BRUTA	M3	0,08	R\$ 2.646,97	R\$ 216,57
3.4	4334	PARAFUSO FRANCES ZINCADO, DIAMETRO 1/2", COMPRIMENTO 15", COM PORCA E ARRUELA LISA MEDIA	UND	3,00	R\$ 21,04	R\$ 63,12

4	CP/004	LONGARINA	VB	QTD	VALOR UNT	R\$ 1.565,43
4.1	88262	CARPINTEIRO DE FORMAS COM ENCARGOS COMPLEMENTARES	H	10,29	R\$ 21,05	R\$ 216,54
4.2	88239	AJUDANTE DE CARPINTEIRO COM ENCARGOS COMPLEMENTARES	H	30,86	R\$ 17,09	R\$ 527,41
4.3	4006	MADEIRA SERRADA EM PINUS, MISTA OU EQUIVALENTE DA REGIAO - BRUTA	M3	0,31	R\$ 2.646,97	R\$ 821,47

5	CP/005	TABUADO	VB	QTD	VALOR UNT	R\$ 11.398,78
5.1	88262	CARPINTEIRO DE FORMAS COM ENCARGOS COMPLEMENTARES	H	20,57	R\$ 21,05	R\$ 433,03
5.2	88239	AJUDANTE DE CARPINTEIRO COM ENCARGOS COMPLEMENTARES	H	58,78	R\$ 17,09	R\$ 1.004,47

8



5.3	11844	PRANCHA DE MADEIRA APARELHADA *4 X 30* CM, MACARANDUBA, ANGELIM OU EQUIVALENTE DA REGIAO	M	120,00	R\$ 58,99	R\$ 7078,30
5.4	4334	PARAFUSO FRANCES ZINCADO, DIAMETRO 1/2", COMPRIMENTO 15", COM PORCA E ARRUELA LISA MEDIA	UND	137,00	R\$ 21,04	R\$ 2.882,48

6	CP/006	GUARDA-RODAS	VB	QTD	VALOR UNT	R\$	3.463,97
6.1	88262	CARPINTEIRO DE FORMAS COM ENCARGOS COMPLEMENTARES	H	20,57	R\$ 21,05	R\$	432,89
6.2	88239	AJUDANTE DE CARPINTEIRO COM ENCARGOS COMPLEMENTARES	H	61,71	R\$ 17,09	R\$	1.054,68
6.3	4006	MADEIRA SERRADA EM PINUS, MISTA OU EQUIVALENTE DA REGIAO - BRUTA	M3	0,54	R\$ 2.646,97	R\$	1.429,36
6.4	4334	PARAFUSO FRANCES ZINCADO, DIAMETRO 1/2", COMPRIMENTO 15", COM PORCA E ARRUELA LISA MEDIA	UND	26,00	R\$ 21,04	R\$	547,04

7	CP/007	GUARDA-CORPO	VB	QTD	VALOR UNT	R\$	3.533,21
7.1	88262	CARPINTEIRO DE FORMAS COM ENCARGOS COMPLEMENTARES	H	36,00	R\$ 21,05	R\$	757,80
7.2	88239	AJUDANTE DE CARPINTEIRO COM ENCARGOS COMPLEMENTARES	H	18,00	R\$ 17,09	R\$	307,62
7.3	4006	MADEIRA SERRADA EM PINUS, MISTA OU EQUIVALENTE DA REGIAO - BRUTA	M3	0,36	R\$ 2.646,97	R\$	952,91
7.4	4334	PARAFUSO FRANCES ZINCADO, DIAMETRO 1/2", COMPRIMENTO 15", COM PORCA E ARRUELA LISA MEDIA	UND	72,00	R\$ 21,04	R\$	1.514,88

13



PREFEITURA MUNICIPAL DE SÍTIO NOVO - MA
AVENIDA LEONARDO DE ALMEIDA, S/N, CENTRO - SÍTIO NOVO - MA
05.631.031/0001-64. CEP:65925-000. FONE: (99)3532-0071



OBJETO: REFORMA DE PONTES DE MADEIRA NA ZONA RURAL DO MUNICIPIO DE SÍTIO NOVO - MA
OBRA: REFORMA DA PONTE SOBRE O RIACHO RIBEIRÃOZINHO
LOCAL: ESTRADA ENTRE AS LOCALIDADE SANTA MARIA E PACIÊNCIA
DATA: 02/2023 REFERÊNCIA: SINAPI - 12/2022

BDI = 36,59%

PLANILHA ORÇAMENTÁRIA

ITEM	DESCRIÇÃO DOS SERVIÇOS	UND	QUANT.	CUSTO UNITÁRIO		TOTAL	CÓDIGO
				SEM BDI	COM BDI		
1	SERVIÇOS PRELIMINARES					R\$ 1.180,14	
1.1	PLACA DE OBRA (PARA CONSTRUCAO CIVIL) EM CHAPA GALVANIZADA *N. 22*, ADESIVADA, DE *2,4 X 1,2* M (SEM POSTES PARA FIXACAO)	M2	2,88	R\$ 300,00	R\$ 409,77	R\$ 1.180,14	4813
2	MESOESTRUTURA					R\$ 7.353,96	
2.1	PILAR	VB	1,00	R\$ 2.161,98	R\$ 2.953,04	R\$ 2.953,04	CP/001
2.2	TRANSVERSINA	VB	1,00	R\$ 2.477,36	R\$ 3.383,83	R\$ 3.383,83	CP/002
2.3	BALANCIM	VB	1,00	R\$ 744,63	R\$ 1.017,09	R\$ 1.017,09	CP/003
3	SUPERESTRUTURA					R\$ 27.265,27	
3.1	LONGARINA	VB	1,00	R\$ 1.565,43	R\$ 2.138,22	R\$ 2.138,22	CP/004
3.2	TABUADO	VB	1,00	R\$ 11.398,78	R\$ 15.569,60	R\$ 15.569,60	CP/005
3.3	GUARDA-RODAS	VB	1,00	R\$ 3.463,97	R\$ 4.731,44	R\$ 4.731,44	CP/006
3.4	GUARDA-CORPO	VB	1,00	R\$ 3.533,21	R\$ 4.826,01	R\$ 4.826,01	CP/007
TOTAL GERAL						R\$ 35.799,37	

12



PREFEITURA MUNICIPAL DE SÍTIO NOVO - MA
 AVENIDA LEONARDO DE ALMEIDA, S/N, CENTRO - SÍTIO NOVO - MA
 CNPJ: 05.631.031/0001-64. CEP:65925-000. FONE: (99)3532-0071

OBJETO: REFORMA DE PONTES DE MADEIRA NA ZONA RURAL DO MUNICÍPIO DE SÍTIO NOVO - MA

OBRA: REFORMA DA PONTE SOBRE O RIACHO RIBEIRÃOZINHO

LOCAL: ESTRADA ENTRE AS LOCALIDADE SANTA MARIA E PACIÊNCIA

PROPONENTE: PREFEITURA MUNICIPAL DE SÍTIO NOVO - MA

DATA: 02/2023

CURVA ABC

3.2	TABUADO	VB	1,00	R\$ 11.398,78	R\$ 15.569,60	R\$ 15.569,60	43,49%	43,49%	
3.4	GUARDA-CORPO	VB	1,00	R\$ 3.533,21	R\$ 4.826,01	R\$ 4.826,01	13,48%	56,97%	
3.3	GUARDA-RODAS	VB	1,00	R\$ 3.463,97	R\$ 4.731,44	R\$ 4.731,44	13,22%	70,19%	
2.2	TRANSVERSINA	VB	1,00	R\$ 2.477,36	R\$ 3.383,83	R\$ 3.383,83	9,45%	79,64%	
2.1	PILAR	VB	1,00	R\$ 2.161,98	R\$ 2.953,04	R\$ 2.953,04	8,25%	87,89%	
3.1	LONGARINA	VB	1,00	R\$ 1.565,43	R\$ 2.138,22	R\$ 2.138,22	5,97%	93,86%	
1.1	PLACA DE OBRA (PARA CONSTRUCAO CIVIL) EM CHAPA GALVANIZADA *N. 22*, ADESIVADA, DE *2,4 X 1,2* M (SEM POSTES PARA FIXACAO)	M2	2,88	R\$ 300,00	R\$ 409,77	R\$ 1.180,14	3,30%	97,16%	
2.3	BALANCIM	VB	1,00	R\$ 744,63	R\$ 1.017,09	R\$ 1.017,09	2,84%	100,00%	
						R\$ 35.799,37	100,00%	100,00%	ABC



PREFEITURA MUNICIPAL DE SITIO NOVO - MA

LEONARDO DE ALMEIDA, S/N, CENTRO - SÍTIO NOVO - MA

CNPJ: 05.631.031/0001-64. CEP:65925-000. FONE: (99)3532-0071



OBJETO: REFORMA DE PONTES DE MADEIRA NA ZONA RURAL DO MUNICIPIO DE SÍTIO NOVO - MA

OBRA: REFORMA DA PONTE SOBRE O RIACHO RODIADOR 2

LOCAL: ESTRADA DO MINADOR/BANANAL

DATA: 02/2023

COMP	LARG	TOTAL M ²
6,00	4,00	24,00

COMPOSIÇÃO

ITEM	CÓDIGO	DESCRIÇÃO	UND	QTD	VALOR UNT	VALOR TOTAL
1	CP/001	PILAR	VB	QTD	VALOR UNT	R\$ 1.441,32
1.1	88262	CARPINTEIRO DE FORMAS COM ENCARGOS COMPLEMENTARES	H	6,86	R\$ 21,05	R\$ 144,36
1.2	88239	AJUDANTE DE CARPINTEIRO COM ENCARGOS COMPLEMENTARES	H	20,57	R\$ 17,09	R\$ 351,61
1.3	4006	MADEIRA SERRADA EM PINUS, MISTA OU EQUIVALENTE DA REGIAO - BRUTA	M3	0,36	R\$ 2.646,97	R\$ 945,35

2	CP/002	TRANSVERSINA	VB	QTD	VALOR UNT	R\$ 1.644,56
2.1	88262	CARPINTEIRO DE FORMAS COM ENCARGOS COMPLEMENTARES	H	13,71	R\$ 21,05	R\$ 288,60
2.2	88239	AJUDANTE DE CARPINTEIRO COM ENCARGOS COMPLEMENTARES	H	41,14	R\$ 17,09	R\$ 703,12
2.3	4006	MADEIRA SERRADA EM PINUS, MISTA OU EQUIVALENTE DA REGIAO - BRUTA	M3	0,21	R\$ 2.646,97	R\$ 547,65
2.4	4334	PARAFUSO FRANCES ZINCADO, DIAMETRO 1/2", COMPRIMENTO 15", COM PORCA E ARRUELA LISA MEDIA	UND	5,00	R\$ 21,04	R\$ 105,20

3	CP/003	BALANCIM	VB	QTD	VALOR UNT	R\$ 496,42
3.1	88262	CARPINTEIRO DE FORMAS COM ENCARGOS COMPLEMENTARES	H	4,29	R\$ 21,05	R\$ 90,21
3.2	88239	AJUDANTE DE CARPINTEIRO COM ENCARGOS COMPLEMENTARES	H	12,86	R\$ 17,09	R\$ 219,74
3.3	4006	MADEIRA SERRADA EM PINUS, MISTA OU EQUIVALENTE DA REGIAO - BRUTA	M3	0,05	R\$ 2.646,97	R\$ 144,38
3.4	4334	PARAFUSO FRANCES ZINCADO, DIAMETRO 1/2", COMPRIMENTO 15", COM PORCA E ARRUELA LISA MEDIA	UND	2,00	R\$ 21,04	R\$ 42,08

4	CP/004	LONGARINA	VB	QTD	VALOR UNT	R\$ 1.043,62
4.1	88262	CARPINTEIRO DE FORMAS COM ENCARGOS COMPLEMENTARES	H	6,86	R\$ 21,05	R\$ 144,36
4.2	88239	AJUDANTE DE CARPINTEIRO COM ENCARGOS COMPLEMENTARES	H	20,57	R\$ 17,09	R\$ 351,61
4.3	4006	MADEIRA SERRADA EM PINUS, MISTA OU EQUIVALENTE DA REGIAO - BRUTA	M3	0,21	R\$ 2.646,97	R\$ 547,65

5	CP/005	TABUADO	VB	QTD	VALOR UNT	R\$ 7.592,17
5.1	88262	CARPINTEIRO DE FORMAS COM ENCARGOS COMPLEMENTARES	H	13,71	R\$ 21,05	R\$ 288,69
5.2	88239	AJUDANTE DE CARPINTEIRO COM ENCARGOS COMPLEMENTARES	H	39,18	R\$ 17,09	R\$ 669,65

17



5.3	11844	PRANCHA DE MADEIRA APARELHADA *4 X 30* CM, MACARANDUBA, ANGELIM OU EQUIVALENTE DA REGIAO	M	80,00	R\$	58,99	R\$	
5.4	4334	PARAFUSO FRANCES ZINCADO, DIAMETRO 1/2", COMPRIMENTO 15", COM PORCA E ARRUELA LISA MEDIA	UND	91,00	R\$	21,04	R\$	1.914,64

6	CP/006	GUARDA-RODAS	VB	QTD	VALOR UNT	R\$	2.302,30	
6.1	88262	CARPINTEIRO DE FORMAS COM ENCARGOS COMPLEMENTARES	H	13,71	R\$	21,05	R\$	288,60
6.2	88239	AJUDANTE DE CARPINTEIRO COM ENCARGOS COMPLEMENTARES	H	41,14	R\$	17,09	R\$	703,12
6.3	4006	MADEIRA SERRADA EM PINUS, MISTA OU EQUIVALENTE DA REGIAO - BRUTA	M3	0,36	R\$	2.646,97	R\$	952,91
6.4	4334	PARAFUSO FRANCES ZINCADO, DIAMETRO 1/2", COMPRIMENTO 15", COM PORCA E ARRUELA LISA MEDIA	UND	17,00	R\$	21,04	R\$	357,68

7	CP/007	GUARDA-CORPO	VB	QTD	VALOR UNT	R\$	2.355,47	
7.1	88262	CARPINTEIRO DE FORMAS COM ENCARGOS COMPLEMENTARES	H	24,00	R\$	21,05	R\$	505,20
7.2	88239	AJUDANTE DE CARPINTEIRO COM ENCARGOS COMPLEMENTARES	H	12,00	R\$	17,09	R\$	205,08
7.3	4006	MADEIRA SERRADA EM PINUS, MISTA OU EQUIVALENTE DA REGIAO - BRUTA	M3	0,24	R\$	2.646,97	R\$	635,27
7.4	4334	PARAFUSO FRANCES ZINCADO, DIAMETRO 1/2", COMPRIMENTO 15", COM PORCA E ARRUELA LISA MEDIA	UND	48,00	R\$	21,04	R\$	1.009,92

17



PREFEITURA MUNICIPAL DE SÍTIO NOVO - MA
 AVENIDA LEONARDO DE ALMEIDA, S/N, CENTRO - SÍTIO NOVO - MA
 05.631.031/0001-64. CEP:65925-000. FONE: (99)3532-0071

OBJETO: REFORMA DE PONTES DE MADEIRA NA ZONA RURAL DO MUNICIPIO DE SÍTIO NOVO - MA
 OBRA: REFORMA DA PONTE SOBRE O RIACHO RODIADOR 2
 LOCAL: ESTRADA DO MINADOR/BANANAL
 DATA: 02/2023

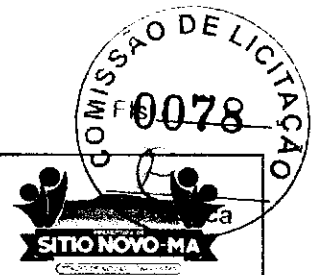
REFERÊNCIA: SINAPI - 12/2022

BDI = 36,59%

PLANILHA ORÇAMENTÁRIA

ITEM	DESCRIÇÃO DOS SERVIÇOS	UND	QUANT.	CUSTO UNITÁRIO		TOTAL	CÓDIGO
				SEM BDI	COM BDI		
1	SERVIÇOS PRELIMINARES					R\$ 1.180,14	
1.1	PLACA DE OBRA (PARA CONSTRUCAO CIVIL) EM CHAPA GALVANIZADA *N. 22*, ADESIVADA, DE *2,4 X 1,2* M (SEM POSTES PARA FIXACAO)	M2	2,88	R\$ 300,00	R\$ 409,77	R\$ 1.180,14	4813
2	MESOESTRUTURA					R\$ 4.893,06	
2.1	PILAR	VB	1,00	R\$ 1.441,32	R\$ 1.968,69	R\$ 1.968,69	CP/001
2.2	TRANSVERSINA	VB	1,00	R\$ 1.644,56	R\$ 2.246,31	R\$ 2.246,31	CP/002
2.3	BALANCIM	VB	1,00	R\$ 496,42	R\$ 678,06	R\$ 678,06	CP/003
3	SUPERESTRUTURA					R\$ 18.157,68	
3.1	LONGARINA	VB	1,00	R\$ 1.043,62	R\$ 1.425,48	R\$ 1.425,48	CP/004
3.2	TABUADO	VB	1,00	R\$ 7.592,17	R\$ 10.370,15	R\$ 10.370,15	CP/005
3.3	GUARDA-RODAS	VB	1,00	R\$ 2.302,30	R\$ 3.144,71	R\$ 3.144,71	CP/006
3.4	GUARDA-CORPO	VB	1,00	R\$ 2.355,47	R\$ 3.217,34	R\$ 3.217,34	CP/007
TOTAL GERAL						R\$ 24.230,88	

B



PREFEITURA MUNICIPAL DE SÍTIO NOVO - MA
 AVENIDA LEONARDO DE ALMEIDA, S/N, CENTRO - SÍTIO NOVO - MA
 CNPJ: 05.631.031/0001-64. CEP:65925-000. FONE: (99)3532-0071

OBJETO: REFORMA DE PONTES DE MADEIRA NA ZONA RURAL DO MUNICÍPIO DE SÍTIO NOVO - MA

OBRA: REFORMA DA PONTE SOBRE O RIACHO RODIADOR 2

LOCAL: ESTRADA DO MINADOR/BANANAL

PROPONENTE: PREFEITURA MUNICIPAL DE SÍTIO NOVO - MA

DATA: 02/2023

CURVA ABC

3.2	TABUADO	VB	1,00	R\$ 7.592,17	R\$ 10.370,15	R\$ 10.370,15	42,80%	42,80%
3.4	GUARDA-CORPO	VB	1,00	R\$ 2.355,47	R\$ 3.217,34	R\$ 3.217,34	13,28%	56,08%
3.3	GUARDA-RODAS	VB	1,00	R\$ 2.302,30	R\$ 3.144,71	R\$ 3.144,71	12,98%	69,05%
2.2	TRANSVERSINA	VB	1,00	R\$ 1.644,56	R\$ 2.246,31	R\$ 2.246,31	9,27%	78,32%
2.1	PILAR	VB	1,00	R\$ 1.441,32	R\$ 1.968,69	R\$ 1.968,69	8,12%	86,45%
1.1	PLACA DE OBRA (PARA CONSTRUÇÃO CIVIL) EM CHAPA GALVANIZADA *N. 22*, ADESIVADA, DE *2,4 X 1,2* M (SEM POSTES PARA FIXAÇÃO)	M2	2,88	R\$ 300,00	R\$ 409,77	R\$ 1.180,14	4,87%	91,32%
3.1	LONGARINA	VB	1,00	R\$ 1.043,62	R\$ 1.425,48	R\$ 1.425,48	5,88%	97,20%
2.3	BALANCIM	VB	1,00	R\$ 496,42	R\$ 678,06	R\$ 678,06	2,80%	100,00%
						R\$ 24.230,88	100,00%	100,00%
								ABC



PREFEITURA MUNICIPAL DE SÍTIO NOVO - MA

LEONARDO DE ALMEIDA, S/N, CENTRO - SÍTIO NOVO - MA

CNPJ: 05.631.031/0001-64. CEP:65925-000. FONE: (99)3532-0071



OBJETO: REFORMA DE PONTES DE MADEIRA NA ZONA RURAL DO MUNICÍPIO DE SÍTIO NOVO - MA

OBRA: REFORMA DA PONTE SOBRE O RIO GRAJAÚ

LOCAL: ESTRADA DA LOCALIDADE OS CARREIRO (SENTIDO VENEZA)

DATA: 02/2023

COMP	LARG	TOTAL M ²
24,00	3,70	88,80

COMPOSIÇÃO

ITEM	CÓDIGO	DESCRIÇÃO	UND	QTD	VALOR UNT	VALOR TOTAL
1	CP/001	PILAR	VB	QTD	VALOR UNT	R\$ 5.765,27
1.1	88262	CARPINTEIRO DE FORMAS COM ENCARGOS COMPLEMENTARES	H	27,43	R\$ 21,05	R\$ 577,44
1.2	88239	AJUDANTE DE CARPINTEIRO COM ENCARGOS COMPLEMENTARES	H	82,30	R\$ 17,09	R\$ 1.406,44
1.3	4006	MADEIRA SERRADA EM PINUS, MISTA OU EQUIVALENTE DA REGIAO - BRUTA	M3	1,43	R\$ 2.646,97	R\$ 3.781,39

2	CP/002	TRANSVERSINA	VB	QTD	VALOR UNT	R\$ 6.599,28
2.1	88262	CARPINTEIRO DE FORMAS COM ENCARGOS COMPLEMENTARES	H	54,84	R\$ 21,05	R\$ 1.154,38
2.2	88239	AJUDANTE DE CARPINTEIRO COM ENCARGOS COMPLEMENTARES	H	164,57	R\$ 17,09	R\$ 2.812,47
2.3	4006	MADEIRA SERRADA EM PINUS, MISTA OU EQUIVALENTE DA REGIAO - BRUTA	M3	0,83	R\$ 2.646,97	R\$ 2.190,60
2.4	4334	PARAFUSO FRANCES ZINCADO, DIAMETRO 1/2", COMPRIMENTO 15", COM PORCA E ARRUELA LISA MEDIA	UND	21,00	R\$ 21,04	R\$ 441,84

3	CP/003	BALANCIM	VB	QTD	VALOR UNT	R\$ 1.964,63
3.1	88262	CARPINTEIRO DE FORMAS COM ENCARGOS COMPLEMENTARES	H	17,14	R\$ 21,05	R\$ 360,86
3.2	88239	AJUDANTE DE CARPINTEIRO COM ENCARGOS COMPLEMENTARES	H	51,43	R\$ 17,09	R\$ 878,97
3.3	4006	MADEIRA SERRADA EM PINUS, MISTA OU EQUIVALENTE DA REGIAO - BRUTA	M3	0,22	R\$ 2.646,97	R\$ 577,52
3.4	4334	PARAFUSO FRANCES ZINCADO, DIAMETRO 1/2", COMPRIMENTO 15", COM PORCA E ARRUELA LISA MEDIA	UND	7,00	R\$ 21,04	R\$ 147,28

4	CP/004	LONGARINA	VB	QTD	VALOR UNT	R\$ 4.174,48
4.1	88262	CARPINTEIRO DE FORMAS COM ENCARGOS COMPLEMENTARES	H	27,43	R\$ 21,05	R\$ 577,44
4.2	88239	AJUDANTE DE CARPINTEIRO COM ENCARGOS COMPLEMENTARES	H	82,30	R\$ 17,09	R\$ 1.406,44
4.3	4006	MADEIRA SERRADA EM PINUS, MISTA OU EQUIVALENTE DA REGIAO - BRUTA	M3	0,83	R\$ 2.646,97	R\$ 2.190,60

5	CP/005	TABUADO	VB	QTD	VALOR UNT	R\$ 28.097,36
5.1	88262	CARPINTEIRO DE FORMAS COM ENCARGOS COMPLEMENTARES	H	50,74	R\$ 21,05	R\$ 1.068,14
5.2	88239	AJUDANTE DE CARPINTEIRO COM ENCARGOS COMPLEMENTARES	H	144,98	R\$ 17,09	R\$ 2.477,70



5.3	11844	PRANCHA DE MADEIRA APARELHADA *4 X 30* CM, MACARANDUBA, ANGELIM OU EQUIVALENTE DA REGIAO	M	296,00	R\$ 58,99	R\$ 17.461,04
5.4	4334	PARAFUSO FRANCES ZINCADO, DIAMETRO 1/2", COMPRIMENTO 15", COM PORCA E ARRUELA LISA MEDIA	UND	337,00	R\$ 21,04	R\$ 7.090,48

6	CP/006	GUARDA-RODAS	VB	QTD	VALOR UNT	R\$	9.230,25
6.1	88262	CARPINTEIRO DE FORMAS COM ENCARGOS COMPLEMENTARES	H	54,84	R\$ 21,05	R\$	1.154,38
6.2	88239	AJUDANTE DE CARPINTEIRO COM ENCARGOS COMPLEMENTARES	H	164,57	R\$ 17,09	R\$	2.812,47
6.3	4006	MADEIRA SERRADA EM PINUS, MISTA OU EQUIVALENTE DA REGIAO - BRUTA	M3	1,44	R\$ 2.646,97	R\$	3.811,64
6.4	4334	PARAFUSO FRANCES ZINCADO, DIAMETRO 1/2", COMPRIMENTO 15", COM PORCA E ARRUELA LISA MEDIA	UND	69,00	R\$ 21,04	R\$	1.451,76

7	CP/007	GUARDA-CORPO	VB	QTD	VALOR UNT	R\$	9.421,89
7.1	88262	CARPINTEIRO DE FORMAS COM ENCARGOS COMPLEMENTARES	H	96,00	R\$ 21,05	R\$	2.020,80
7.2	88239	AJUDANTE DE CARPINTEIRO COM ENCARGOS COMPLEMENTARES	H	48,00	R\$ 17,09	R\$	820,32
7.3	4006	MADEIRA SERRADA EM PINUS, MISTA OU EQUIVALENTE DA REGIAO - BRUTA	M3	0,96	R\$ 2.646,97	R\$	2.541,09
7.4	4334	PARAFUSO FRANCES ZINCADO, DIAMETRO 1/2", COMPRIMENTO 15", COM PORCA E ARRUELA LISA MEDIA	UND	192,00	R\$ 21,04	R\$	4.039,68

[Handwritten mark]



PREFEITURA MUNICIPAL DE SÍTIO NOVO - MA
AVENIDA LEONARDO DE ALMEIDA, S/N, CENTRO - SÍTIO NOVO - MA
05.631.031/0001-64. CEP:65925-000. FONE: (99)3532-0071

OBJETO: REFORMA DE PONTES DE MADEIRA NA ZONA RURAL DO MUNICIPIO DE SÍTIO NOVO - MA

OBRA: REFORMA DA PONTE SOBRE O RIO GRAJAÚ

LOCAL: ESTRADA DA LOCALIDADE OS CARREIRO (SENTIDO VENEZA)

DATA: 02/2023

REFERÊNCIA: SINAPI - 12/2022

BDI = 36,59%

PLANILHA ORÇAMENTÁRIA

ITEM	DESCRIÇÃO DOS SERVIÇOS	UND	QUANT.	CUSTO UNITÁRIO		TOTAL	CÓDIGO
				SEM BDI	COM BDI		
1	SERVIÇOS PRELIMINARES					R\$ 1.180,14	
1.1	PLACA DE OBRA (PARA CONSTRUCAO CIVIL) EM CHAPA GALVANIZADA *N. 22*, ADESIVADA, DE *2,4 X 1,2* M (SEM POSTES PARA FIXACAO)	M2	2,88	R\$ 300,00	R\$ 409,77	R\$ 1.180,14	4813
2	MESOESTRUTURA					R\$ 19.572,23	
2.1	PILAR	VB	1,00	R\$ 5.765,27	R\$ 7.874,78	R\$ 7.874,78	CP/001
2.2	TRANSVERSINA	VB	1,00	R\$ 6.599,28	R\$ 9.013,96	R\$ 9.013,96	CP/002
2.3	BALANCIM	VB	1,00	R\$ 1.964,63	R\$ 2.683,49	R\$ 2.683,49	CP/003
3	SUPERESTRUTURA					R\$ 69.557,05	
3.1	LONGARINA	VB	1,00	R\$ 4.174,48	R\$ 5.701,92	R\$ 5.701,92	CP/004
3.2	TABUADO	VB	1,00	R\$ 28.097,36	R\$ 38.378,18	R\$ 38.378,18	CP/005
3.3	GUARDA-RODAS	VB	1,00	R\$ 9.230,25	R\$ 12.607,59	R\$ 12.607,59	CP/006
3.4	GUARDA-CORPO	VB	1,00	R\$ 9.421,89	R\$ 12.869,36	R\$ 12.869,36	CP/007
	TOTAL GERAL					R\$ 90.309,42	

P



PREFEITURA MUNICIPAL DE SÍTIO NOVO - MA
 AVENIDA LEONARDO DE ALMEIDA, S/N, CENTRO - SÍTIO NOVO - MA
 CNPJ: 05.631.031/0001-64. CEP:65925-000. FONE: (99)3532-0071

OBJETO: REFORMA DE PONTES DE MADEIRA NA ZONA RURAL DO MUNICÍPIO DE SÍTIO NOVO - MA
 OBRA: REFORMA DA PONTE SOBRE O RIO GRAJAÚ
 LOCAL: ESTRADA DA LOCALIDADE OS CARREIRO (SENTIDO VENEZA)
 PROPONENTE: PREFEITURA MUNICIPAL DE SÍTIO NOVO - MA
 DATA: 02/2023

CURVA ABC

3.2	TABUADO	VB	1,00	R\$ 28.097,36	R\$ 38.378,18	R\$ 38.378,18	42,50%	42,50%	
3.4	GUARDA-CORPO	VB	1,00	R\$ 9.421,89	R\$ 12.869,36	R\$ 12.869,36	14,25%	56,75%	
3.3	GUARDA-RODAS	VB	1,00	R\$ 9.230,25	R\$ 12.607,59	R\$ 12.607,59	13,96%	70,71%	
2.2	TRANSVERSINA	VB	1,00	R\$ 6.599,28	R\$ 9.013,96	R\$ 9.013,96	9,98%	80,69%	
2.1	PILAR	VB	1,00	R\$ 5.765,27	R\$ 7.874,78	R\$ 7.874,78	8,72%	89,41%	
3.1	LONGARINA	VB	1,00	R\$ 4.174,48	R\$ 5.701,92	R\$ 5.701,92	6,31%	95,72%	
2.3	BALANCIM	VB	1,00	R\$ 1.964,63	R\$ 2.683,49	R\$ 2.683,49	2,97%	98,69%	
1.1	PLACA DE OBRA (PARA CONSTRUCAO CIVIL) EM CHAPA GALVANIZADA *N. 22*, ADESIVADA, DE *2,4 X 1,2* M (SEM POSTES PARA FIXACAO)	M2	2,88	R\$ 300,00	R\$ 409,77	R\$ 1.180,14	1,31%	100,00%	
						R\$ 90.309,42	100,00%	100,00%	ABC

1



PREFEITURA MUNICIPAL DE SÍTIO NOVO - MA

LEONARDO DE ALMEIDA, S/N, CENTRO - SÍTIO NOVO - MA

CNPJ: 05.631.031/0001-64. CEP:65925-000. FONE: (99)3532-0071



OBJETO: REFORMA DE PONTES DE MADEIRA NA ZONA RURAL DO MUNICÍPIO DE SÍTIO NOVO - MA

OBRA: REFORMA DA PONTE SOBRE O RIO GRAJAÚ

LOCAL: ESTRADA ENTRE AS LOCALIDADES GRUPO NOVO E BOA LEMBRANÇA

DATA: 02/2023

COMP	LARG	TOTAL M ²
13,70	3,50	47,95

COMPOSIÇÃO

ITEM	CÓDIGO	DESCRIÇÃO	UND	QTD	VALOR UNT	VALOR TOTAL
1	CP/001	PILAR	VB	QTD	VALOR UNT	R\$ 3.291,01
1.1	88262	CARPINTEIRO DE FORMAS COM ENCARGOS COMPLEMENTARES	H	15,66	R\$ 21,05	R\$ 329,62
1.2	88239	AJUDANTE DE CARPINTEIRO COM ENCARGOS COMPLEMENTARES	H	46,98	R\$ 17,09	R\$ 802,84
1.3	4006	MADEIRA SERRADA EM PINUS, MISTA OU EQUIVALENTE DA REGIAO - BRUTA	M3	0,82	R\$ 2.646,97	R\$ 2.158,54

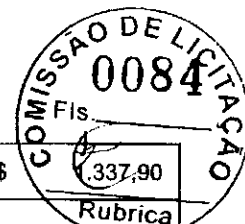
2	CP/002	TRANSVERSINA	VB	QTD	VALOR UNT	R\$ 3.767,35
2.1	88262	CARPINTEIRO DE FORMAS COM ENCARGOS COMPLEMENTARES	H	31,30	R\$ 21,05	R\$ 658,96
2.2	88239	AJUDANTE DE CARPINTEIRO COM ENCARGOS COMPLEMENTARES	H	93,94	R\$ 17,09	R\$ 1.605,45
2.3	4006	MADEIRA SERRADA EM PINUS, MISTA OU EQUIVALENTE DA REGIAO - BRUTA	M3	0,47	R\$ 2.646,97	R\$ 1.250,47
2.4	4334	PARAFUSO FRANCES ZINCADO, DIAMETRO 1/2", COMPRIMENTO 15", COM PORCA E ARRUELA LISA MEDIA	UND	12,00	R\$ 21,04	R\$ 252,48

3	CP/003	BALANCIM	VB	QTD	VALOR UNT	R\$ 1.121,56
3.1	88262	CARPINTEIRO DE FORMAS COM ENCARGOS COMPLEMENTARES	H	9,79	R\$ 21,05	R\$ 205,99
3.2	88239	AJUDANTE DE CARPINTEIRO COM ENCARGOS COMPLEMENTARES	H	29,36	R\$ 17,09	R\$ 501,75
3.3	4006	MADEIRA SERRADA EM PINUS, MISTA OU EQUIVALENTE DA REGIAO - BRUTA	M3	0,12	R\$ 2.646,97	R\$ 329,67
3.4	4334	PARAFUSO FRANCES ZINCADO, DIAMETRO 1/2", COMPRIMENTO 15", COM PORCA E ARRUELA LISA MEDIA	UND	4,00	R\$ 21,04	R\$ 84,16

4	CP/004	LONGARINA	VB	QTD	VALOR UNT	R\$ 2.382,93
4.1	88262	CARPINTEIRO DE FORMAS COM ENCARGOS COMPLEMENTARES	H	15,66	R\$ 21,05	R\$ 329,62
4.2	88239	AJUDANTE DE CARPINTEIRO COM ENCARGOS COMPLEMENTARES	H	46,98	R\$ 17,09	R\$ 802,84
4.3	4006	MADEIRA SERRADA EM PINUS, MISTA OU EQUIVALENTE DA REGIAO - BRUTA	M3	0,47	R\$ 2.646,97	R\$ 1.250,47

5	CP/005	TABUADO	VB	QTD	VALOR UNT	R\$ 15.172,52
5.1	88262	CARPINTEIRO DE FORMAS COM ENCARGOS COMPLEMENTARES	H	27,40	R\$ 21,05	R\$ 576,77

P



5.2	88239	AJUDANTE DE CARPINTEIRO COM ENCARGOS COMPLEMENTARES	H	78,29	R\$	17,09	R\$	337,90
5.3	11844	PRANCHA DE MADEIRA APARELHADA *4 X 30* CM, MACARANDUBA, ANGELIM OU EQUIVALENTE DA REGIAO	M	159,83	R\$	58,99	R\$	9.428,57
5.4	4334	PARAFUSO FRANCES ZINCADO, DIAMETRO 1/2", COMPRIMENTO 15", COM PORCA E ARRUELA LISA MEDIA	UND	182,00	R\$	21,04	R\$	3.829,28

6	CP/006	GUARDA-RODAS	VB	QTD	VALOR UNT	R\$	5.260,78
6.1	88262	CARPINTEIRO DE FORMAS COM ENCARGOS COMPLEMENTARES	H	31,30	R\$	21,05	R\$ 658,96
6.2	88239	AJUDANTE DE CARPINTEIRO COM ENCARGOS COMPLEMENTARES	H	93,94	R\$	17,09	R\$ 1.605,45
6.3	4006	MADEIRA SERRADA EM PINUS, MISTA OU EQUIVALENTE DA REGIAO - BRUTA	M3	0,82	R\$	2.646,97	R\$ 2.175,81
6.4	4334	PARAFUSO FRANCES ZINCADO, DIAMETRO 1/2", COMPRIMENTO 15", COM PORCA E ARRUELA LISA MEDIA	UND	39,00	R\$	21,04	R\$ 820,56

7	CP/007	GUARDA-CORPO	VB	QTD	VALOR UNT	R\$	5.386,75
7.1	88262	CARPINTEIRO DE FORMAS COM ENCARGOS COMPLEMENTARES	H	54,80	R\$	21,05	R\$ 1.153,54
7.2	88239	AJUDANTE DE CARPINTEIRO COM ENCARGOS COMPLEMENTARES	H	27,40	R\$	17,09	R\$ 468,27
7.3	4006	MADEIRA SERRADA EM PINUS, MISTA OU EQUIVALENTE DA REGIAO - BRUTA	M3	0,55	R\$	2.646,97	R\$ 1.450,54
7.4	4334	PARAFUSO FRANCES ZINCADO, DIAMETRO 1/2", COMPRIMENTO 15", COM PORCA E ARRUELA LISA MEDIA	UND	110,00	R\$	21,04	R\$ 2.314,40

D



PREFEITURA MUNICIPAL DE SÍTIO NOVO - MA
 AVENIDA LEONARDO DE ALMEIDA, S/N, CENTRO - SÍTIO NOVO - MA
 05.631.031/0001-64. CEP:65925-000. FONE: (99)3532-0071

OBJETO: REFORMA DE PONTES DE MADEIRA NA ZONA RURAL DO MUNICIPIO DE SÍTIO NOVO - MA
 OBRA: REFORMA DA PONTE SOBRE O RIO GRAJAÚ
 LOCAL: ESTRADA ENTRE AS LOCALIDADES GRUPO NOVO E BOA LEMBRANÇA
 DATA: 02/2023 REFERÊNCIA: SINAPI - 12/2022

BDI = 36,59%

PLANILHA ORÇAMENTÁRIA

ITEM	DESCRIÇÃO DOS SERVIÇOS	UND	QUANT.	CUSTO UNITÁRIO		TOTAL	CÓDIGO
				SEM BDI	COM BDI		
1	SERVIÇOS PRELIMINARES					R\$ 1.180,14	
1.1	PLACA DE OBRA (PARA CONSTRUCAO CIVIL) EM CHAPA GALVANIZADA *N. 22*, ADESIVADA, DE *2,4 X 1,2* M (SEM POSTES PARA FIXACAO)	M2	2,88	R\$ 300,00	R\$ 409,77	R\$ 1.180,14	4813
2	MESOESTRUTURA					R\$ 11.172,96	
2.1	PILAR	VB	1,00	R\$ 3.291,01	R\$ 4.495,19	R\$ 4.495,19	CP/001
2.2	TRANSVERSINA	VB	1,00	R\$ 3.767,35	R\$ 5.145,83	R\$ 5.145,83	CP/002
2.3	BALANCIM	VB	1,00	R\$ 1.121,56	R\$ 1.531,94	R\$ 1.531,94	CP/003
3	SUPERESTRUTURA					R\$ 38.522,46	
3.1	LONGARINA	VB	1,00	R\$ 2.382,93	R\$ 3.254,85	R\$ 3.254,85	CP/004
3.2	TABUADO	VB	1,00	R\$ 15.172,52	R\$ 20.724,15	R\$ 20.724,15	CP/005
3.3	GUARDA-RODAS	VB	1,00	R\$ 5.260,78	R\$ 7.185,70	R\$ 7.185,70	CP/006
3.4	GUARDA-CORPO	VB	1,00	R\$ 5.386,75	R\$ 7.357,76	R\$ 7.357,76	CP/007
TOTAL GERAL						R\$ 50.875,56	

[Handwritten mark]



PREFEITURA MUNICIPAL DE SÍTIO NOVO - MA
 AVENIDA LEONARDO DE ALMEIDA, S/N, CENTRO - SÍTIO NOVO - MA
 CNPJ: 05.631.031/0001-64. CEP:65925-000. FONE: (99)3532-0071

OBJETO: REFORMA DE PONTES DE MADEIRA NA ZONA RURAL DO MUNICÍPIO DE SÍTIO NOVO - MA

OBRA: REFORMA DA PONTE SOBRE O RIO GRAJAÚ

LOCAL: ESTRADA ENTRE AS LOCALIDADES GRUPO NOVO E BOA LEMBRANÇA

PROPONENTE: PREFEITURA MUNICIPAL DE SÍTIO NOVO - MA

DATA: 02/2023

CURVA ABC

3.2	TABUADO	VB	1,00	R\$ 15.172,52	R\$ 20.724,15	R\$ 20.724,15	40,73%	40,73%	
3.4	GUARDA-CORPO	VB	1,00	R\$ 5.386,75	R\$ 7.357,76	R\$ 7.357,76	14,46%	55,20%	
3.3	GUARDA-RODAS	VB	1,00	R\$ 5.260,78	R\$ 7.185,70	R\$ 7.185,70	14,12%	69,32%	
2.2	TRANSVERSINA	VB	1,00	R\$ 3.767,35	R\$ 5.145,83	R\$ 5.145,83	10,11%	79,44%	
2.1	PILAR	VB	1,00	R\$ 3.291,01	R\$ 4.495,19	R\$ 4.495,19	8,84%	88,27%	
3.1	LONGARINA	VB	1,00	R\$ 2.382,93	R\$ 3.254,85	R\$ 3.254,85	6,40%	94,67%	
1.1	PLACA DE OBRA (PARA CONSTRUCAO CIVIL) EM CHAPA GALVANIZADA *N. 22*, ADESIVADA, DE *2,4 X 1,2* M (SEM POSTES PARA FIXACAO)	M2	2,88	R\$ 300,00	R\$ 409,77	R\$ 1.180,14	2,32%	96,99%	
2.3	BALANCIM	VB	1,00	R\$ 1.121,56	R\$ 1.531,94	R\$ 1.531,94	3,01%	100,00%	
						R\$ 50.875,56	100,00%	100,00%	ABC

Handwritten mark



PREFEITURA MUNICIPAL DE SÍTIO NOVO - MA

LEONARDO DE ALMEIDA, S/N, CENTRO - SÍTIO NOVO - MA

CNPJ: 05.631.031/0001-64. CEP:65925-000. FONE: (99)3532-0071



OBJETO: REFORMA DE PONTES DE MADEIRA NA ZONA RURAL DO MUNICÍPIO DE SÍTIO NOVO - MA

OBRA: REFORMA DA PONTE SOBRE O RIO GRAJAU

LOCAL: ESTRADA NA REGIÃO DA CAVALHADA

DATA: 02/2023

COMP	LARG	TOTAL M ²
17,50	3,30	57,75

COMPOSIÇÃO

ITEM	CÓDIGO	DESCRIÇÃO	UND	QTD	VALOR UNT	VALOR TOTAL
1	CP/001	PILAR	VB	QTD	VALOR UNT	R\$ 4.203,84
1.1	88262	CARPINTEIRO DE FORMAS COM ENCARGOS COMPLEMENTARES	H	20,00	R\$ 21,05	R\$ 421,05
1.2	88239	AJUDANTE DE CARPINTEIRO COM ENCARGOS COMPLEMENTARES	H	60,01	R\$ 17,09	R\$ 1.025,53
1.3	4006	MADEIRA SERRADA EM PINUS, MISTA OU EQUIVALENTE DA REGIAO - BRUTA	M3	1,04	R\$ 2.646,97	R\$ 2.757,26

2	CP/002	TRANSVERSINA	VB	QTD	VALOR UNT	R\$ 4.805,40
2.1	88262	CARPINTEIRO DE FORMAS COM ENCARGOS COMPLEMENTARES	H	39,99	R\$ 21,05	R\$ 841,74
2.2	88239	AJUDANTE DE CARPINTEIRO COM ENCARGOS COMPLEMENTARES	H	120,00	R\$ 17,09	R\$ 2.050,76
2.3	4006	MADEIRA SERRADA EM PINUS, MISTA OU EQUIVALENTE DA REGIAO - BRUTA	M3	0,60	R\$ 2.646,97	R\$ 1.597,31
2.4	4334	PARAFUSO FRANCES ZINCADO, DIAMETRO 1/2", COMPRIMENTO 15", COM PORCA E ARRUELA LISA MEDIA	UND	15,00	R\$ 21,04	R\$ 315,60

3	CP/003	BALANCIM	VB	QTD	VALOR UNT	R\$ 1.430,35
3.1	88262	CARPINTEIRO DE FORMAS COM ENCARGOS COMPLEMENTARES	H	12,50	R\$ 21,05	R\$ 263,13
3.2	88239	AJUDANTE DE CARPINTEIRO COM ENCARGOS COMPLEMENTARES	H	37,50	R\$ 17,09	R\$ 640,92
3.3	4006	MADEIRA SERRADA EM PINUS, MISTA OU EQUIVALENTE DA REGIAO - BRUTA	M3	0,16	R\$ 2.646,97	R\$ 421,11
3.4	4334	PARAFUSO FRANCES ZINCADO, DIAMETRO 1/2", COMPRIMENTO 15", COM PORCA E ARRUELA LISA MEDIA	UND	5,00	R\$ 21,04	R\$ 105,20

4	CP/004	LONGARINA	VB	QTD	VALOR UNT	R\$ 3.043,89
4.1	88262	CARPINTEIRO DE FORMAS COM ENCARGOS COMPLEMENTARES	H	20,00	R\$ 21,05	R\$ 421,05
4.2	88239	AJUDANTE DE CARPINTEIRO COM ENCARGOS COMPLEMENTARES	H	60,01	R\$ 17,09	R\$ 1.025,53
4.3	4006	MADEIRA SERRADA EM PINUS, MISTA OU EQUIVALENTE DA REGIAO - BRUTA	M3	0,60	R\$ 2.646,97	R\$ 1.597,31

5	CP/005	TABUADO	VB	QTD	VALOR UNT	R\$ 18.269,33
5.1	88262	CARPINTEIRO DE FORMAS COM ENCARGOS COMPLEMENTARES	H	33,00	R\$ 21,05	R\$ 694,65
5.2	88239	AJUDANTE DE CARPINTEIRO COM ENCARGOS COMPLEMENTARES	H	94,29	R\$ 17,09	R\$ 1.611,34



5.3	11844	PRANCHA DE MADEIRA APARELHADA *4 X 30* CM, MACARANDUBA, ANGELIM OU EQUIVALENTE DA REGIAO	M	192,50	R\$	58,99	R\$	11.955,58
5.4	4334	PARAFUSO FRANCES ZINCADO, DIAMETRO 1/2", COMPRIMENTO 15", COM PORCA E ARRUELA LISA MEDIA	UND	219,00	R\$	21,04	R\$	4.607,76

6	CP/006	GUARDA-RODAS	VB	QTD	VALOR UNT	R\$	6.723,81
6.1	88262	CARPINTEIRO DE FORMAS COM ENCARGOS COMPLEMENTARES	H	39,99	R\$	21,05	R\$ 841,74
6.2	88239	AJUDANTE DE CARPINTEIRO COM ENCARGOS COMPLEMENTARES	H	120,00	R\$	17,09	R\$ 2.050,76
6.3	4006	MADEIRA SERRADA EM PINUS, MISTA OU EQUIVALENTE DA REGIAO - BRUTA	M3	1,05	R\$	2.646,97	R\$ 2.779,32
6.4	4334	PARAFUSO FRANCES ZINCADO, DIAMETRO 1/2", COMPRIMENTO 15", COM PORCA E ARRUELA LISA MEDIA	UND	50,00	R\$	21,04	R\$ 1.052,00

7	CP/007	GUARDA-CORPO	VB	QTD	VALOR UNT	R\$	6.870,13
7.1	88262	CARPINTEIRO DE FORMAS COM ENCARGOS COMPLEMENTARES	H	70,00	R\$	21,05	R\$ 1.473,50
7.2	88239	AJUDANTE DE CARPINTEIRO COM ENCARGOS COMPLEMENTARES	H	35,00	R\$	17,09	R\$ 598,15
7.3	4006	MADEIRA SERRADA EM PINUS, MISTA OU EQUIVALENTE DA REGIAO - BRUTA	M3	0,70	R\$	2.646,97	R\$ 1.852,88
7.4	4334	PARAFUSO FRANCES ZINCADO, DIAMETRO 1/2", COMPRIMENTO 15", COM PORCA E ARRUELA LISA MEDIA	UND	140,00	R\$	21,04	R\$ 2.945,60

J. J.



PREFEITURA MUNICIPAL DE SÍTIO NOVO - MA
AVENIDA LEONARDO DE ALMEIDA, S/N, CENTRO - SÍTIO NOVO - MA
05.631.031/0001-64. CEP:65925-000. FONE: (99)3532-0071



OBJETO: REFORMA DE PONTES DE MADEIRA NA ZONA RURAL DO MUNICÍPIO DE SÍTIO NOVO - MA
OBRA: REFORMA DA PONTE SOBRE O RIO GRAJAÚ
LOCAL: ESTRADA NA REGIÃO DA CAVALHADA
DATA: 02/2023 REFERÊNCIA: SINAPI - 12/2022

BDI = 36,59%

PLANILHA ORÇAMENTÁRIA

ITEM	DESCRIÇÃO DOS SERVIÇOS	UND	QUANT.	CUSTO UNITÁRIO		TOTAL	CÓDIGO
				SEM BDI	COM BDI		
1	SERVIÇOS PRELIMINARES					R\$ 1.180,14	
1.1	PLACA DE OBRA (PARA CONSTRUÇÃO CIVIL) EM CHAPA GALVANIZADA *N. 22*, ADESIVADA, DE *2,4 X 1,2* M (SEM POSTES PARA FIXAÇÃO)	M2	2,88	R\$ 300,00	R\$ 409,77	R\$ 1.180,14	4813
2	MESOESTRUTURA					R\$ 14.259,45	
2.1	PILAR	VB	1,00	R\$ 4.203,84	R\$ 5.742,03	R\$ 5.742,03	CP/001
2.2	TRANSVERSINA	VB	1,00	R\$ 4.805,40	R\$ 6.563,70	R\$ 6.563,70	CP/002
2.3	BALANCIM	VB	1,00	R\$ 1.430,35	R\$ 1.953,72	R\$ 1.953,72	CP/003
3	SUPERESTRUTURA					R\$ 47.679,69	
3.1	LONGARINA	VB	1,00	R\$ 3.043,89	R\$ 4.157,65	R\$ 4.157,65	CP/004
3.2	TABUADO	VB	1,00	R\$ 18.269,33	R\$ 24.954,07	R\$ 24.954,07	CP/005
3.3	GUARDA-RODAS	VB	1,00	R\$ 6.723,81	R\$ 9.184,06	R\$ 9.184,06	CP/006
3.4	GUARDA-CORPO	VB	1,00	R\$ 6.870,13	R\$ 9.383,91	R\$ 9.383,91	CP/007
	TOTAL GERAL					R\$ 63.119,28	

D



PREFEITURA MUNICIPAL DE SÍTIO NOVO - MA
 AVENIDA LEONARDO DE ALMEIDA, S/N, CENTRO - SÍTIO NOVO - MA
 CNPJ: 05.631.031/0001-64. CEP:65925-000. FONE: (99)3532-0071



OBJETO: REFORMA DE PONTES DE MADEIRA NA ZONA RURAL DO MUNICÍPIO DE SÍTIO NOVO - MA
 OBRA: REFORMA DA PONTE SOBRE O RIO GRAJAÚ
 LOCAL: ESTRADA NA REGIÃO DA CAVALHADA
 PROPONENTE: PREFEITURA MUNICIPAL DE SÍTIO NOVO - MA
 DATA: 02/2023

CURVA ABC

3.2	TABUADO	VB	1,00	R\$ 18.269,33	R\$ 24.954,07	R\$ 24.954,07	39,53%	39,53%	
3.4	GUARDA-CORPO	VB	1,00	R\$ 6.870,13	R\$ 9.383,91	R\$ 9.383,91	14,87%	54,40%	
3.3	GUARDA-RODAS	VB	1,00	R\$ 6.723,81	R\$ 9.184,06	R\$ 9.184,06	14,55%	68,95%	
2.2	TRANSVERSINA	VB	1,00	R\$ 4.805,40	R\$ 6.563,70	R\$ 6.563,70	10,40%	79,35%	
2.1	PILAR	VB	1,00	R\$ 4.203,84	R\$ 5.742,03	R\$ 5.742,03	9,10%	88,45%	
3.1	LONGARINA	VB	1,00	R\$ 3.043,89	R\$ 4.157,65	R\$ 4.157,65	6,59%	95,04%	
2.3	BALANCIM	VB	1,00	R\$ 1.430,35	R\$ 1.953,72	R\$ 1.953,72	3,10%	98,13%	
1.1	PLACA DE OBRA (PARA CONSTRUCAO CIVIL) EM CHAPA GALVANIZADA *N. 22*, ADESIVADA, DE *2,4 X 1,2* M (SEM POSTES PARA FIXACAO)	M2	2,88	R\$ 300,00	R\$ 409,77	R\$ 1.180,14	1,87%	100,00%	
						R\$ 63.119,28	100,00%	100,00%	ABC

Handwritten mark



PREFEITURA MUNICIPAL DE SITIO NOVO - MA

LEONARDO DE ALMEIDA, S/N, CENTRO - SÍTIO NOVO - MA

CNPJ: 05.631.031/0001-64. CEP:65925-000. FONE: (99)3532-0071



OBJETO: REFORMA DE PONTES DE MADEIRA NA ZONA RURAL DO MUNICIPIO DE SÍTIO NOVO - MA

OBRA: REFORMA DA PONTE SOBRE O RIO SANTANA

LOCAL: ESTRADA PARA A LOCALIDADE ÁGUA PRETA

DATA: 02/2023

COMP	LARG	TOTAL M²
18,70	3,50	65,45

COMPOSIÇÃO

ITEM	CÓDIGO	DESCRIÇÃO	UND	QTD	VALOR UNT	VALOR TOTAL
1	CP/001	PILAR	VB	QTD	VALOR UNT	R\$ 4.492,10
1.1	88262	CARPINTEIRO DE FORMAS COM ENCARGOS COMPLEMENTARES	H	21,37	R\$ 21,05	R\$ 449,92
1.2	88239	AJUDANTE DE CARPINTEIRO COM ENCARGOS COMPLEMENTARES	H	64,12	R\$ 17,09	R\$ 1.095,85
1.3	4006	MADEIRA SERRADA EM PINUS, MISTA OU EQUIVALENTE DA REGIAO - BRUTA	M3	1,11	R\$ 2.646,97	R\$ 2.946,33

2	CP/002	TRANSVERSINA	VB	QTD	VALOR UNT	R\$ 5.134,32
2.1	88262	CARPINTEIRO DE FORMAS COM ENCARGOS COMPLEMENTARES	H	42,73	R\$ 21,05	R\$ 899,46
2.2	88239	AJUDANTE DE CARPINTEIRO COM ENCARGOS COMPLEMENTARES	H	128,23	R\$ 17,09	R\$ 2.191,38
2.3	4006	MADEIRA SERRADA EM PINUS, MISTA OU EQUIVALENTE DA REGIAO - BRUTA	M3	0,64	R\$ 2.646,97	R\$ 1.706,84
2.4	4334	PARAFUSO FRANCES ZINCADO, DIAMETRO 1/2", COMPRIMENTO 15", COM PORCA E ARRUELA LISA MEDIA	UND	16,00	R\$ 21,04	R\$ 336,64

3	CP/003	BALANCIM	VB	QTD	VALOR UNT	R\$ 1.521,22
3.1	88262	CARPINTEIRO DE FORMAS COM ENCARGOS COMPLEMENTARES	H	13,36	R\$ 21,05	R\$ 281,17
3.2	88239	AJUDANTE DE CARPINTEIRO COM ENCARGOS COMPLEMENTARES	H	40,07	R\$ 17,09	R\$ 684,87
3.3	4006	MADEIRA SERRADA EM PINUS, MISTA OU EQUIVALENTE DA REGIAO - BRUTA	M3	0,17	R\$ 2.646,97	R\$ 449,98
3.4	4334	PARAFUSO FRANCES ZINCADO, DIAMETRO 1/2", COMPRIMENTO 15", COM PORCA E ARRUELA LISA MEDIA	UND	5,00	R\$ 21,04	R\$ 105,20

4	CP/004	LONGARINA	VB	QTD	VALOR UNT	R\$ 3.252,61
4.1	88262	CARPINTEIRO DE FORMAS COM ENCARGOS COMPLEMENTARES	H	21,37	R\$ 21,05	R\$ 449,92
4.2	88239	AJUDANTE DE CARPINTEIRO COM ENCARGOS COMPLEMENTARES	H	64,12	R\$ 17,09	R\$ 1.095,85
4.3	4006	MADEIRA SERRADA EM PINUS, MISTA OU EQUIVALENTE DA REGIAO - BRUTA	M3	0,64	R\$ 2.646,97	R\$ 1.706,84

5	CP/005	TABUADO	VB	QTD	VALOR UNT	R\$ 20.701,03
5.1	88262	CARPINTEIRO DE FORMAS COM ENCARGOS COMPLEMENTARES	H	37,40	R\$ 21,05	R\$ 787,27
5.2	88239	AJUDANTE DE CARPINTEIRO COM ENCARGOS COMPLEMENTARES	H	106,86	R\$ 17,09	R\$ 1.826,19

17



5.3	11844	PRANCHA DE MADEIRA APARELHADA *4 X 30* CM, MACARANDUBA, ANGELIM OU EQUIVALENTE DA REGIAO	M	218,17	R\$	58,99	R\$	12.869,63
5.4	4334	PARAFUSO FRANCES ZINCADO, DIAMETRO 1/2", COMPRIMENTO 15", COM PORCA E ARRUELA LISA MEDIA	UND	248,00	R\$	21,04	R\$	5.217,92

6	CP/006	GUARDA-RODAS	VB	QTD	VALOR UNT	R\$	7.175,86	
6.1	88262	CARPINTEIRO DE FORMAS COM ENCARGOS COMPLEMENTARES	H	42,73	R\$	21,05	R\$	899,46
6.2	88239	AJUDANTE DE CARPINTEIRO COM ENCARGOS COMPLEMENTARES	H	128,23	R\$	17,09	R\$	2.191,38
6.3	4006	MADEIRA SERRADA EM PINUS, MISTA OU EQUIVALENTE DA REGIAO - BRUTA	M3	1,12	R\$	2.646,97	R\$	2.969,90
6.4	4334	PARAFUSO FRANCES ZINCADO, DIAMETRO 1/2", COMPRIMENTO 15", COM PORCA E ARRUELA LISA MEDIA	UND	53,00	R\$	21,04	R\$	1.115,12

7	CP/007	GUARDA-CORPO	VB	QTD	VALOR UNT	R\$	7.349,64	
7.1	88262	CARPINTEIRO DE FORMAS COM ENCARGOS COMPLEMENTARES	H	74,80	R\$	21,05	R\$	1.574,54
7.2	88239	AJUDANTE DE CARPINTEIRO COM ENCARGOS COMPLEMENTARES	H	37,40	R\$	17,09	R\$	639,17
7.3	4006	MADEIRA SERRADA EM PINUS, MISTA OU EQUIVALENTE DA REGIAO - BRUTA	M3	0,75	R\$	2.646,97	R\$	1.979,93
7.4	4334	PARAFUSO FRANCES ZINCADO, DIAMETRO 1/2", COMPRIMENTO 15", COM PORCA E ARRUELA LISA MEDIA	UND	150,00	R\$	21,04	R\$	3.156,00

7



PREFEITURA MUNICIPAL DE SÍTIO NOVO - MA
AVENIDA LEONARDO DE ALMEIDA, S/N, CENTRO - SÍTIO NOVO - MA
05.631.031/0001-64. CEP:65925-000. FONE: (99)3532-0071



OBJETO: REFORMA DE PONTES DE MADEIRA NA ZONA RURAL DO MUNICÍPIO DE SÍTIO NOVO - MA
OBRA: REFORMA DA PONTE SOBRE O RIO SANTANA
LOCAL: ESTRADA PARA A LOCALIDADE ÁGUA PRETA
DATA: 02/2023

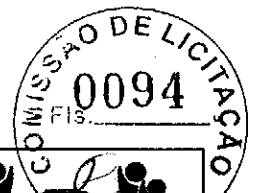
REFERÊNCIA: SINAPI - 12/2022

BDI = 36,59%

PLANILHA ORÇAMENTÁRIA

ITEM	DESCRIÇÃO DOS SERVIÇOS	UND	QUANT.	CUSTO UNITÁRIO		TOTAL	CÓDIGO
				SEM BDI	COM BDI		
1	SERVIÇOS PRELIMINARES					R\$ 1.180,14	
1.1	PLACA DE OBRA (PARA CONSTRUÇÃO CIVIL) EM CHAPA GALVANIZADA *N. 22*, ADESIVADA, DE *2,4 X 1,2* M (SEM POSTES PARA FIXAÇÃO)	M2	2,88	R\$ 300,00	R\$ 409,77	R\$ 1.180,14	4813
2	MESOESTRUTURA					R\$ 15.226,56	
2.1	PILAR	VB	1,00	R\$ 4.492,10	R\$ 6.135,77	R\$ 6.135,77	CP/001
2.2	TRANSVERSINA	VB	1,00	R\$ 5.134,32	R\$ 7.012,96	R\$ 7.012,96	CP/002
2.3	BALANCIM	VB	1,00	R\$ 1.521,22	R\$ 2.077,83	R\$ 2.077,83	CP/003
3	SUPERESTRUTURA					R\$ 52.558,66	
3.1	LONGARINA	VB	1,00	R\$ 3.252,61	R\$ 4.442,75	R\$ 4.442,75	CP/004
3.2	TABUADO	VB	1,00	R\$ 20.701,03	R\$ 28.275,54	R\$ 28.275,54	CP/005
3.3	GUARDA-RODAS	VB	1,00	R\$ 7.175,86	R\$ 9.801,50	R\$ 9.801,50	CP/006
3.4	GUARDA-CORPO	VB	1,00	R\$ 7.349,64	R\$ 10.038,87	R\$ 10.038,87	CP/007
	TOTAL GERAL					R\$ 68.965,36	

P



PREFEITURA MUNICIPAL DE SÍTIO NOVO - MA
AVENIDA LEONARDO DE ALMEIDA, S/N, CENTRO - SÍTIO NOVO - MA
CNPJ: 05.631.031/0001-64. CEP:65925-000. FONE: (99)3532-0071

OBJETO: REFORMA DE PONTES DE MADEIRA NA ZONA RURAL DO MUNICÍPIO DE SÍTIO NOVO - MA

OBRA: REFORMA DA PONTE SOBRE O RIO SANTANA

LOCAL: ESTRADA PARA A LOCALIDADE ÁGUA PRETA

PROPONENTE: PREFEITURA MUNICIPAL DE SÍTIO NOVO - MA

DATA: 02/2023

CURVA ABC

3.2	TABUADO	VB	1,00	R\$ 20.701,03	R\$ 28.275,54	R\$ 28.275,54	41,00%	41,00%	
3.4	GUARDA-CORPO	VB	1,00	R\$ 7.349,64	R\$ 10.038,87	R\$ 10.038,87	14,56%	55,56%	
3.3	GUARDA-RODAS	VB	1,00	R\$ 7.175,86	R\$ 9.801,50	R\$ 9.801,50	14,21%	69,77%	
2.2	TRANSVERSINA	VB	1,00	R\$ 5.134,32	R\$ 7.012,96	R\$ 7.012,96	10,17%	79,94%	
2.1	PILAR	VB	1,00	R\$ 4.492,10	R\$ 6.135,77	R\$ 6.135,77	8,90%	88,83%	
3.1	LONGARINA	VB	1,00	R\$ 3.252,61	R\$ 4.442,75	R\$ 4.442,75	6,44%	95,28%	
2.3	BALANCIM	VB	1,00	R\$ 1.521,22	R\$ 2.077,83	R\$ 2.077,83	3,01%	98,29%	
1.1	PLACA DE OBRA (PARA CONSTRUÇÃO CIVIL) EM CHAPA GALVANIZADA *N. 22*, ADESIVADA, DE *2,4 X 1,2* M (SEM POSTES PARA FIXAÇÃO)	M2	2,88	R\$ 300,00	R\$ 409,77	R\$ 1.180,14	1,71%	100,00%	
						R\$ 68.965,36	100,00%	100,00%	ABC

D



PREFEITURA MUNICIPAL DE SÍTIO NOVO - MA
 AVENIDA LEONARDO DE ALMEIDA, 5/N, CENTRO - SÍTIO NOVO - MA
 CNPJ: 05.631.091/0001-64. CEP: 65925-000. FONE: (99)3532-0071

OBJETO: REFORMA DE PONTES DE MADEIRA NA ZONA RURAL DO MUNICÍPIO DE SÍTIO NOVO - MA
 LOCAL: ZONA RURAL DO MUNICÍPIO
 DATA: FEVEREIRO / 2023

PLANILHA ORÇAMENTARIA GERAL

ITEM	TRAVESSIA	ESTRADA / TRECHO	COORDENADAS GEOGRÁFICAS		ESPECIFICAÇÃO			VALOR)
			S	O	COMPRIMENTO M	LARGURA M	TOTAL M²	(R\$)
1	LOCAL							
1.1	RIACHO BURITI TORTO	ESTRADA NA REGIÃO DO GRUPO NOVO	6°36'44.13"	46°39'5.85"	5,70	3,10	17,67	R\$ 20.879,02
1.2	RIACHO BURITIRANA	ESTRADA NA LOCALIDADE LIMOEIRO	6°38'35.55"	46°30'18.96"	6,00	3,50	21,00	R\$ 16.626,85
1.3	RIACHO DA ÁGUA BRANCA	ESTRADA NA LOCALIDADE ÁGUA BRANCA	6°54'11.00"	46°35'4.11"	8,50	3,00	25,50	R\$ 20.649,29
1.4	RIACHO DAS PORTEIRAS	ESTRADA PROXIMA A DIVINA GRAÇA	6°28'12.75"	46°34'28.07"	11,50	4,00	46,00	R\$ 45.377,49
1.5	RIACHO DOS PATIS	ESTRADA ENTRE AS LOCALIDADES PATIS E SANTA MARIA	6°17'51.87"	46°39'35.28"	9,10	4,20	38,22	R\$ 36.923,46
1.6	RIACHO GATO	ESTRADA PARA A LOCALIDADE VARGEM GRANDE	5°51'36.02"	46°28'25.15"	12,00	3,80	45,60	R\$ 33.610,41
1.7	RIACHO GROTA FUNDA	ESTRADA NA LOCALIDADE BANANAL	5°52'44.29"	46°33'39.87"	10,00	3,40	34,00	R\$ 26.496,16
1.8	RIACHO GROTA FUNDA	ESTRADA PARA A LOCALIDADE ÁGUA BRANCA	5°53'9.95"	46°36'10.48"	8,00	3,00	24,00	R\$ 28.457,75
1.9	RIACHO MANDI	ESTRADA NA LOCALIDADE PROXIMO AO GRUPO NOVO	6°36'47.39"	46°37'48.45"	23,00	3,50	80,50	R\$ 18.201,69
1.10	RIACHO MASSENA	ESTRADA PARA SEDE BATALHA	5°46'11.92"	46°41'55.37"	8,00	4,00	32,00	R\$ 31.904,89
1.11	RIACHO PAU FERRADO	ESTRADA ENTRE AS LOCALIDADES RETIRO E GRUPO NOVO	6°34'4.83"	46°37'35.37"	10,00	3,40	34,00	R\$ 37.036,64
1.12	RIACHO PITOMBEIRA	ESTRADA NA LOCALIDADE SOBRAL (GERACY)	5°55'42.19"	46°42'50.23"	6,50	3,10	20,15	R\$ 23.641,23
1.13	RIACHO RIBEIRÃOZINHO	ESTRADA ENTRE AS LOCALIDADES SANTA MARIA E PACIÊNCIA	6°23'18.65"	46°37'24.48"	9,00	4,00	36,00	R\$ 35.799,37
1.14	RIACHO RODIADOR 2	ESTRADA DO MINADOR/BANANAL	5°47'24.25"	46°43'16.76"	6,00	4,00	24,00	R\$ 24.230,88
1.15	RIO GRAJAÚ	ESTRADA DA LOCALIDADE OS CARREIRO (SENTIDO VENEZA)	6°27'54.02"	46°31'37.98"	24,00	3,70	88,80	R\$ 90.309,42
1.16	RIO GRAJAÚ	ESTRADA ENTRE AS LOCALIDADES GRUPO NOVO E BOA LEMBRANÇA	6°38'17.19"	46°36'13.36"	13,70	3,50	47,95	R\$ 50.875,56
1.17	O RIO GRAJAÚ	ESTRADA NA REGIÃO DA CAVALHADA	6°34'9.45"	46°37'10.42"	17,50	3,30	57,75	R\$ 63.119,28
1.18	RIO SANTANA	ESTRADA PARA A LOCALIDADE ÁGUA PRETA	5°52'38.51"	46°32'31.21"	18,70	3,50	65,45	R\$ 68.965,36
	TOTAL GERAL							R\$ 673.104,75

P



PREFEITURA MUNICIPAL DE SÍTIO NOVO - MA
AVENIDA LEONARDO DE ALMEIDA, S/N, CENTRO - SÍTIO NOVO - MA
CNPJ: 05.631.031/0001-64. CEP: 85925-000. FONE: (99)3532-0071



REFORMA DE PONTES DE MADEIRA NA ZONA RURAL DO MUNICÍPIO DE SÍTIO NOVO - MA

PREFEITURA MUNICIPAL DE SÍTIO NOVO - MA

fevereiro-23

CRONOGRAMA FÍSICO-FINANCEIRO

OBJETO	TRAVESSIA	ESTRADA/TRECHO	PESO	30 Dias	60 Dias	90 Dias	120 Dias	150 Dias	180 Dias	210 Dias	240 Dias	VALOR
RIACHO BURITI TORTO		ESTRADA NA REGIÃO DO GRUPO NOVO	3,10%	R\$ 20.879,02								R\$ 20.879,02
RIACHO BURITIRANA		ESTRADA NA LOCALIDADE LIMOEIRO	2,47%	R\$ 16.626,85								R\$ 16.626,85
RIACHO DA ÁGUA BRANCA		ESTRADA NA LOCALIDADE ÁGUA BRANCA	3,07%	R\$ 20.649,29								R\$ 20.649,29
RIACHO DAS PORTEIRAS		ESTRADA PROXIMA A DIVINA GRAÇA	6,74%		R\$ 45.377,49							R\$ 45.377,49
RIACHO DOS PATIS		ESTRADA ENTRE AS LOCALIDADES PATIS E SANTA MARIA	5,49%		R\$ 36.923,46							R\$ 36.923,46
RIACHO GATO		ESTRADA PARA A LOCALIDADE VARGEM GRANDE	4,99%		R\$ 33.610,41							R\$ 33.610,41
RIACHO GROTA FUNDA		ESTRADA NA LOCALIDADE BANANAL	3,94%			R\$ 26.496,16						R\$ 26.496,16
RIACHO GROTA FUNDA		ESTRADA PARA A LOCALIDADE ÁGUA BRANCA	4,23%			R\$ 28.457,75						R\$ 28.457,75
O RIACHO MANDI		ESTRADA NA LOCALIDADE PROXIMO AO GRUPO NOVO	2,70%			R\$ 18.201,69						R\$ 18.201,69
RIACHO MASSENA		ESTRADA PARA SEDE BATALHA	4,74%				R\$ 31.904,89					R\$ 31.904,89
RIACHO PAU FERRADO		ESTRADA ENTRE AS LOCALIDADES RETIRO E GRUPO NOVO	5,50%				R\$ 37.036,64					R\$ 37.036,64
RIACHO PITOMBEIRA		ESTRADA NA LOCALIDADE SOBRAL (GERACY)	3,51%				R\$ 23.641,23					R\$ 23.641,23
RIACHO RIBEIRÃOZINHO		ESTRADA ENTRE AS LOCALIDADES SANTA MARIA E PACIÊNCIA	5,32%					R\$ 35.799,37				R\$ 35.799,37
RIACHO RODIADOR 2		ESTRADA DO MINADOR/BANANAL	3,60%					R\$ 24.230,88				R\$ 24.230,88
RIO GRAJAU		ESTRADA DA LOCALIDADE OS CARREIRO (SENTIDO VENEZA)	13,42%						R\$ 90.309,42			R\$ 90.309,42
RIO GRAJAU		ESTRADA ENTRE AS LOCALIDADES GRUPO NOVO E BOA LEMBRANÇA	7,56%							R\$ 50.875,56		R\$ 50.875,56
RIO GRAJAU		ESTRADA NA REGIÃO DA CAVALHADA	9,38%							R\$ 63.119,28		R\$ 63.119,28
RIO SANTANA		ESTRADA PARA A LOCALIDADE ÁGUA PRETA	10,25%								R\$ 68.965,36	R\$ 68.965,36
TOTAL			100,00%	8,64%	17,22%	10,87%	13,75%	8,92%	13,42%	16,94%	10,25%	R\$ 673.104,75



D



COMPOSIÇÃO ANALÍTICA DE LDI OU BDI

Nº do Contrato de Repasse:	
Proponente:	PREFEITURA MUNICIPAL DE SÍTIO NOVO - MA
Empreendimento:	REFORMA DE PONTES DE MADEIRA NA ZONA RURAL DO MUNICÍPIO DE SÍTIO NOVO - MA
Tipo de Obra:	Portuárias, Marítimas e Fluviais
Base de Cálculo do ISS da Prefeitura:	100%
Orçamento Desonerado? (Sim ou Não)	sim

DESCRIÇÃO	VALORES DE REFERÊNCIA - %			BDI ADOTADO - %
	(1º Quartil)	MÉDIA	(3º Quartil)	
Administração Central	4,00	5,52	7,85	5,50
Seguros e Garantias (*)	0,81	1,22	1,99	1,15
Riscos	1,46	2,32	3,16	2,05
Despesas Financeiras	0,94	1,02	1,33	1,05
Lucro	7,14	8,40	10,43	8,00
COFINS	3,00	3,00	3,00	3,00
PIS	0,65	0,65	0,65	0,65
ISS (**)	2,00	3,50	5,00	5,00
CPRB - Alíquota 4,5% Receita Bruta (Desoneração)	4,50	4,50	4,50	4,50
LIMITE BDI C/ DESONERAÇÃO	29,16	34,09	37,73	36,59
LIMITE BDI S/ DESONERAÇÃO	22,80	27,48	30,95	

Fonte da composição, valores de referência e fórmula do BDI: Acórdão 2622/2013-TCU-Plenário

Desoneração: Lei nº13.161/2015

Verificação do BDI:

BDI + desoneração

29,86

Os valores de BDI acima foram calculados com emprego da fórmula abaixo:

$$BDI = \frac{(1 + AC + S + R + G)(1 + DF)(1 + L)}{(1 - I)} - 1$$

Onde:

AC = taxa de rateio da Administração Central;

DF = taxa das despesas financeiras;

R, S, G = taxa de risco, seguro e garantia do empreendimento;

I = taxa de tributos (Onerado: I = COFINS+PIS+ISS / Desonerado: I = COFINS+PIS+ISS+CPRB);

L = taxa de lucro.

Declaro para os devidos fins que, conforme legislação tributária municipal, a base de cálculo do ISS para Portuárias, Marítimas e Fluviais é de 100%, com a respectiva alíquota de 5%. Declaramos ainda que adotamos orçamento Com Desoneração e que esta é a alternativa mais adequada para a Administração Pública.

Profissional: MARCOS ANDRÉ OLIVEIRA SOUSA
CREA-RNP: 191948843-0

Resp. Tomador:
Cargo:



PREFEITURA MUNICIPAL DE SÍTIO NOVO - MA
AVENIDA LEONARDO DE ALMEIDA, S/N, CENTRO - SÍTIO NOVO - MA
CNPJ: 05.631.031/0001-64. CEP:65925-000. FONE: (99)3532-0071



PROponente: PREFEITURA MUNICIPAL DE SÍTIO NOVO - MA

Objeto: REFORMA DE PONTES DE MADEIRA NA ZONA RURAL DO MUNICIPIO DE SÍTIO NOVO - MA

Município: SÍTIO NOVO-MA

COMPOSIÇÃO DE ENCARGOS SOCIAIS

DESCRIMINAÇÃO	HORISTA	MENSALISTA
	%	%
GRUPO A		
A-1 - INSS	0,00	0,00
A-2 - SESI	1,50	1,50
A-3 - SENAI	1,00	1,00
A-4 - INCRA	0,20	0,20
A-5 - SEBRAE	0,60	0,60
A-6 - SALÁRIO EDUCAÇÃO	2,50	2,50
A-7 - SEG. ACID. TRABALHO	3,00	3,00
A-8 - F.G.T.S.	8,00	8,00
A-9 - SECONCI	0,00	0,00
A - TOTAL DOS ENCARGOS SOCIAIS BÁSICOS	16,80	16,80
GRUPO B		
B-1 - REPOUSO SEM. REMUNERADO	17,91	0,00
B-2 - FERIADOS	3,96	0,00
B-3 - AUXÍLIO ENFERMIDADE	0,91	0,69
B-4 - 13º SALÁRIO	10,87	8,33
B-5 - LICENÇA PATERNIDADE	0,08	0,06
B-6 - FALTAS JUSTIFICADAS	0,72	0,56
B-7 - DIAS DE CHUVA	1,62	0,00
B-8 - AUXILIO ACIDENTE DE TRABALHO	0,12	0,09
B-9 - FÉRIAS GOZADAS	9,29	7,13
B-10 - SALÁRIO MATERNIDADE	0,03	0,02
B - TOTAL DOS ENCARGOS SOCIAIS QUE RECEBEM INCIDÊNCIAS DE A	45,51	16,88
GRUPO C		
C-1 - AVISO PREVIO INDENIZADO	6,13	4,70
C-2 - AVISO PREVIO TRABALHADO	0,32	0,25
C-3 - FÉRIAS INDENIZADAS	4,81	3,69
C-4 - DEPÓSITO RESCISÃO SEM JUSTA CAUSA	5,21	4,00
C-5 - INDENIZAÇÃO ADICIONAL	0,52	0,40
C - TOTAL DE ENCARGOS SOCIAIS QUE NÃO RECEBEM INCIDÊNCIAS DE A	16,99	13,04
GRUPO D		
D-1 - REINCIDÊNCIA DE GRUPO A SOBRE GRUPO B	7,65	2,84
D-2 - REINCIDÊNCIA DE GRUPO A SOBRE AVISO PREVIO TRABALHADO E REINCIDÊNCIA DO FGTS SOBRE AVISO PREVIO INDENIZADO	0,54	0,42
D - TOTAL DE REINCIDÊNCIAS DE UM GRUPO SOBRE O OUTRO	8,19	3,26
GRUPO E		
E -	0,00	0,00
E - TOTAL DOS ENCARGOS SOCIAIS COMPLEMENTARES	0,00	0,00
TOTAL GERAL (%)	87,49	49,98



Anotação de Responsabilidade Técnica - ART
Lei nº 6.496, de 7 de dezembro de 1977

CREA-MA

ART OBRA / SERVIÇO
Nº MA20230616102



Conselho Regional de Engenharia e Agronomia do Estado do Maranhão

INICIAL

1. Responsável Técnico

MARCOS ANDRÉ OLIVEIRA SOUSA

Título profissional: **ENGENHEIRO CIVIL**

RNP: **1919488430**

Registro: **118301MA**

2. Dados do Contrato

Contratante: **PREFEITURA MUNICIPAL DE SÍTIO NOVO**

AVENIDA LEONARDO DE ALMEIDA

Complemento:

Cidade: **SÍTIO NOVO**

Bairro: **CENTRO**

UF: **MA**

CPF/CNPJ: **05.631.031/0001-64**

Nº: **S/N**

CEP: **65925000**

Contrato: **Não especificado**

Valor: **R\$ 4.120,58**

Ação Institucional: **Outros**

Celebrado em:

Tipo de contratante: **Pessoa Jurídica de Direito Público**

3. Dados da Obra/Serviço

ESTRADA DIVERSAS

Complemento:

Cidade: **SÍTIO NOVO**

Data de Início: **02/01/2023**

Finalidade: **Infraestrutura**

Proprietário: **PREFEITURA MUNICIPAL DE SÍTIO NOVO**

Nº: **S/N**

Bairro: **ZONA RURAL DO MUNICÍPIO**

UF: **MA**

CEP: **65925000**

Previsão de término: **08/02/2023**

Coordenadas Geográficas: **6.364413, 4.639585**

Código: **Não Especificado**

CPF/CNPJ: **05.631.031/0001-64**

4. Atividade Técnica

14 - Elaboração	Quantidade	Unidade
80 - Projeto > ESTRUTURAS > OBRAS DE ARTE > #2.6.5 - DE RECUPERAÇÃO DE PONTES	738,59	m²
35 - Elaboração de orçamento > ESTRUTURAS > OBRAS DE ARTE > #2.6.5 - DE RECUPERAÇÃO DE PONTES	738,59	m²

Após a conclusão das atividades técnicas o profissional deve proceder a baixa desta ART

5. Observações

ELABORAÇÃO DE PROJETO E ORÇAMENTO PARA SERVIÇOS DE REFORMA DE PONTES DE MADEIRA NA ZONA RURAL DO MUNICÍPIO DE SÍTIO NOVO ? MA.

6. Declarações

- Cláusula Compromissória: Qualquer conflito ou litígio originado do presente contrato, bem como sua interpretação ou execução, será resolvido por arbitragem, de acordo com a Lei no. 9.307, de 23 de setembro de 1996, por meio do Centro de Mediação e Arbitragem - CMA vinculado ao Crea-MA, nos termos do respectivo regulamento de arbitragem que, expressamente, as partes declaram concordar.
- Declaro que estou cumprindo as regras de acessibilidade previstas nas normas técnicas da ABNT, na legislação específica e no decreto n. 5296/2004.

7. Entidade de Classe

UEMA -UNIVERSIDADE ESTADUAL DO MARANHÃO

8. Assinaturas

Declaro serem verdadeiras as informações acima

MARCOS ANDRÉ OLIVEIRA SOUSA - CPF: 061.413.123-57

Local _____ de _____ data _____

PREFEITURA MUNICIPAL DE SÍTIO NOVO - CNPJ: 05.631.031/0001-64

9. Informações

* A ART é válida somente quando quitada, mediante apresentação do comprovante do pagamento ou conferência no site do Crea.

10. Valor

Valor da ART: **R\$ 96,62**

Registrada em: **10/02/2023**

Valor pago: **R\$ 96,62**

Nosso Número: **8304436196**

Marcos Andre Oliveira Sousa
Engenheiro Civil
CREA/RNP: 191948843-0

A autenticidade desta ART pode ser verificada em: <https://crea-ma.sitac.com.br/publico/>, com a chave: z54xc
Impresso em: 10/02/2023 às 15:45:16 por: , ip: 200.26.37.78

www.creama.org.br
Tel: (98) 2106-8300

faleconosco@creama.org.br
Fax: (98) 2106-8300

