



**ESTADO DO MARANHÃO
PREFEITURA MUNICIPAL DE SÍTIO NOVO**



OFÍCIO Nº 248/2022 - SINFRA

Sítio Novo (MA), 13 de Julho de 2022

A Secretaria Municipal de Infraestrutura e Desenvolvimento Urbano vem por meio deste requerer seja autorizada a deflagração de procedimento licitatório com objeto **implantação de obras de arte corrente provisórias, atuando como desvio para construção de pontes de concreto no município de Sítio Novo – MA**, conforme projeto básico/executivo em anexo.

O valor estimado para a contratação é de R\$ 84.034,51 (oitenta e quatro mil, trinta e quatro reais e cinquenta e um centavos).

Outrossim, esclarecemos que as despesas encontram-se em consonância com a LDO, LOA e PPA. (art. 16, II, da LC nº 101/00)

Sem mais para o momento, aproveitamos e ensejo para elevar nossas reais considerações e apreço.

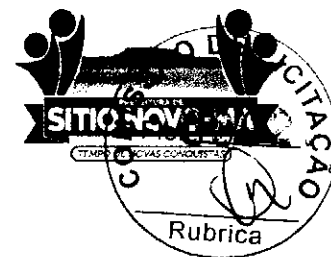
Atenciosamente:

Raimundo Neto Alves Bilio
Secretário de Infraestrutura e Desenvolvimento Urbano

EXMO. SR.
ANTÔNIO COELHO RODRIGUES
PREFEITO MUNICIPAL
NESTA



ESTADO DO MARANHÃO
PREFEITURA MUNICIPAL DE SÍTIO NOVO



TERMO DE REFERÊNCIA

As interessadas em contratar com a Administração Pública Municipal deverão observar as seguintes exigências:

1. DA HABILITAÇÃO

1.1 - As licitantes deverão apresentar os seguintes documentos de habilitação nos autos do certame:

a) Registro comercial, no caso de empresa individual; ato constitutivo, estatuto ou contrato social em vigor, devidamente registrado na Junta Comercial da respectiva sede, em se tratando de sociedade comercial, e, no caso de sociedade por ações, acompanhados dos documentos de eleição de seus administradores; inscrição do ato constitutivo, no caso de sociedades civis, acompanhado de documento comprobatório de seus administradores;

a.1) Os atos constitutivos deverão estar acompanhados dos demais documentos aditivos e modificativos do seu texto ou da consolidação respectiva;

b) Prova de inscrição no Cadastro Nacional de Pessoa Jurídica – CNPJ/MF;

c) Prova de Regularidade com a Fazenda Federal e Seguridade Social (Certidão de Quitação de Tributos Federais e Certidão quanto à Dívida Ativa da União);

d) Prova de Regularidade com a Fazenda Estadual (Certidão Negativa da Fazenda Estadual e Dívida Ativa);

e) Prova de Regularidade com a Fazenda Municipal (Tributos Mobiliários e Imobiliários);

f) Prova de Regularidade relativa ao Fundo de Garantia por Tempo de Serviço (FGTS), demonstrando situação regular no cumprimento dos encargos sociais instituídos por lei (CRF do FGTS);

g) Prova de inexistência de débitos inadimplidos perante a Justiça do Trabalho, mediante a apresentação de certidão negativa, nos termos do Título VII-A da Consolidação das Leis do Trabalho, aprovada pelo Decreto-Lei no 5.452, de 1º de maio de 1943;

h) Prova de inscrição no cadastro de contribuintes Estadual ou Municipal, relativo ao domicílio da licitante, pertinente ao seu ramo de atividade e compatível com o objeto contratual;

i) Certidão Negativa de Falência e Recuperação Judicial, expedida pelo distribuidor da sede da pessoa jurídica (emitida a menos de 60 dias da data fixada para abertura da Licitação);

j) Prova de registro da empresa no Conselho Regional de Engenharia, Arquitetura e Agronomia – CREA;

l) **Qualificação Técnica-Operacional:** apresentação de Atestados/Declarações de Capacidade Técnica da empresa licitante, compatíveis com o objeto desta licitação, expedido por pessoa jurídica de direito público ou privado, devidamente identificados comprovando que os serviços foram executados, que comprove ter a licitante capacidade para execução de obras e/ou serviços **com características semelhantes e de complexidade operacionais equivalentes ou superiores ao objeto desta licitação, abrangendo as parcelas de maior relevância e valor significativo do objeto da licitação**, com base no projeto básico de engenharia;

l.1) No mínimo, (01) um Atestado//Declaração de Capacidade Técnica, expedido por pessoa jurídica de direito público ou privado devidamente identificadas, que comprove que a empresa licitante tenha executado obra de construção com características de complexidade tecnológica e operacional equivalentes ou superiores ao objeto licitado;

l.2) A comprovação das parcelas acima exigidas poderá ser atendida por atestado comprobatório de execução de obra caracterizada em espécie e quantitativo como similar, e que tenha demonstrado complexidade tecnológica e operacional equivalente ou superior encontram amparo na Súmula nº 263/TCU;



ESTADO DO MARANHÃO
PREFEITURA MUNICIPAL DE SÍTIO NOVO



m) **Qualificação Técnica-Profissional:** comprovação de que a licitante possua em seu quadro permanente, na data prevista para entrega da proposta, ao menos um Engenheiro Civil que será responsável pela execução dos serviços, detentor(es) de atestado(s) de responsabilidade técnica, expedido por pessoa jurídica de direito público ou privado, devidamente registrado(s) no Conselho Regional de Engenharia e Agronomia-CREA, acompanhado(s) da(s) respectiva(s) Certidão(ões) de Acervo Técnico – CAT, que comprove ter o profissional capacidade para execução de obras e/ou serviços com características semelhantes e de complexidade operacionais equivalentes ou superiores ao objeto desta licitação;

m.1) Para a comprovação do vínculo profissional do responsável técnico com a licitante deve-se admitir a apresentação de cópia de Carteira de Trabalho (CTPS), contrato social da licitante, contrato de prestação de serviço ou, ainda, declaração de contratação futura do profissional detentor de atestado apresentado, desde que acompanhada de anuência deste. (ACÓRDÃO n.º 1447/2015/TCU – Plenário);

m.2) Quando se tratar de sócio da empresa licitante, tal comprovação será feita através do Ato Constitutivo da empresa ou Certidão do CREA, devidamente atualizados;

m.3) Os profissionais indicados pela licitante, para fins de comprovação da capacitação técnico-profissional, deverão participar do serviço/obra objeto desta licitação, podendo ser substituídos por outro com experiência equivalente ou superior, mediante prévia autorização da Administração Pública Municipal (§ 10º, do art. 30, da Lei nº 8.666/93);

m.4) É vedada a indicação de um mesmo responsável técnico por mais de uma empresa proponente, fato este que inabilitará todas as envolvidas;

m.5) Os atestados solicitados visam qualificar o procedimento e resguardar o Município com a participação de empresas e profissionais que detenham infraestrutura adequada em razão das características dos trabalhos.

n) Declaração a que alude o art. 27º, V da Lei nº 8.666/93 (conforme anexo V);

o) Balanço patrimonial e demonstrações contábeis do último exercício social, com o devido registro na Junta Comercial, já exigíveis e apresentados na forma da Lei, em cópia autenticada, que comprovem a boa situação financeira da empresa, vedada a sua substituição por balancetes ou balanços provisórios;

o.1) A boa situação financeira da empresa será avaliada pelos índices de Liquidez Geral (LG), Solvência Geral (SG) e Liquidez Corrente (LC), os quais devem ser maiores que 1,00 resultante da aplicação das seguintes fórmulas:

$$LG = \frac{\text{ATIVO CIRCULANTE} + \text{REALIZÁVEL A LONGO PRAZO}}{\text{PASSIVO CIRCULANTE} + \text{EXIGÍVEL A LONGO PRAZO}}$$

$$SG = \frac{\text{ATIVO TOTAL}}{\text{PASSIVO CIRCULANTE} + \text{EXIGÍVEL A LONGO PRAZO}}$$

$$LC = \frac{\text{ATIVO CIRCULANTE}}{\text{PASSIVO CIRCULANTE}}$$

o.2) As fórmulas dos índices contábeis referidos deverão estar devidamente aplicadas em memorial de cálculos juntado ao balanço.

o.3) Caso o memorial não seja apresentado, a Comissão de Licitação efetuará os cálculos.

o.4) Se necessária a atualização do balanço e do capital social, deverá ser apresentado, juntamente com os documentos em apreço, o memorial de cálculo correspondente.

o.5) Serão considerados aceitos como na forma da Lei o balanço patrimonial e demonstrações contábeis assim apresentados:

o.5.1) sociedades regidas pela Lei nº 6.404/76 (sociedade anônima):

- Publicados em Diário Oficial; ou
- Publicados em jornal de grande circulação; ou



**ESTADO DO MARANHÃO
PREFEITURA MUNICIPAL DE SÍTIO NOVO**



- Por fotocópia registrada ou autenticada na Junta Comercial da sede ou domicílio do licitante. Acompanhados obrigatoriamente dos Termos De Abertura e de Encerramento.
- o.5.2) sociedades por cota de responsabilidade limitada (LTDA):
 - Por fotocópia do Livro Diário, devidamente autenticado na Junta Comercial da sede ou domicílio do licitante ou em outro órgão equivalente; ou
 - Por fotocópia do Balanço e das Demonstrações Contábeis devidamente registrados ou autenticados na Junta Comercial da sede ou domicílio do licitante. Acompanhados obrigatoriamente dos Termos De Abertura e de Encerramento.
- o.5.3) sociedade criada no exercício em curso:
 - Fotocópia do Balanço de Abertura, devidamente registrado ou autenticado na Junta Comercial da sede ou domicílio do licitante.
- o.5.4) o balanço patrimonial e as demonstrações contábeis deverão estar assinados por contador ou por outro profissional equivalente, devidamente registrado no Conselho Regional de Contabilidade.
- p) Certificado de Registro Cadastral, emitido pela Prefeitura Municipal de Sitio Novo/MA em plena vigência, com base na Lei 8.666/1993 ou a apresentação do relatório completo quanto aos níveis de cadastramento da empresa junto ao Sistema de Cadastramento Unificado de Fornecedores – SICAF;
- p.1) Para efeito de habilitação o Certificado de Registro Cadastral descrito no item supra, deverá ter sido emitido até o terceiro dia anterior à data da abertura do certame, conforme dispõe no Art. 22, §2º da Lei nº 8666/93.
- q) Declaração de inexistência de fato superveniente impeditivo da habilitação, conforme art. 32, parágrafo segundo da Lei nº 8.666/93 (conforme anexo VI).

2. DA ACEITAÇÃO DAS PROPOSTAS

2.1. As propostas deverão ser apresentadas da seguinte forma:

2.1.1. Em papel timbrado da licitante, datilografada ou impressa por qualquer outro meio, datada e assinada pelo seu responsável ou representante legal da licitante, bem como pelo responsável técnico pela elaboração da desta, rubricada em todas as páginas, isenta de emendas, rasuras, ressalvas ou entrelinhas, contendo, necessariamente, os preços, em moeda corrente nacional, em valores unitários e totais, absolutamente líquidos já incluídos todos os encargos inerentes ao objeto, contendo:

- a) Prazo de validade da proposta, que não poderá ser inferior a 60 (sessenta) dias, contados a partir da data de abertura da licitação;
- b) Prazo de execução será de acordo com o cronograma físico-financeiro do projeto básico/executivo da obra;
- c) O preço total da proposta em algarismo e por extenso;

2.2. As propostas deverão apresentar preços correntes de mercado, conforme estabelece o art. 43, inciso IV da Lei nº 8.666/93 e ainda:

- 2.2.1.** Planilha orçamentária, assinada na última folha e rubricada nas demais pelo representante legal;
- 2.2.2.** Composição unitária de preços;
- 2.2.3.** Composição de B.D.I.;
- 2.2.4.** Composição de encargos sociais;
- 2.2.5.** Cronograma Físico-Financeiro

2.3. É de exclusiva responsabilidade dos licitantes a descrição de todos os dados da proposta apresentada;

2.4. Não serão consideradas as propostas apresentadas fora do prazo, bem como aquelas que contiverem rasuras, emendas, borrões ou entrelinhas, de modo a ensejar dubiedade, principalmente em relação a valores;



2.5. As propostas de preços serão abertas em ato público, em data a ser definida pela Comissão Permanente de Licitação e comunicada previamente às licitantes.

3 - DAS PENALIDADES

3.1 - No caso de inadimplemento na execução total ou parcial do avençado, bem como no atraso na execução contratual, o adjudicatário ficará sujeito às penalidades abaixo relacionadas, garantida prévia defesa em regular processo administrativo:

- a) Advertência;
- b) multa;
- c) suspensão temporária de participar de licitações e impedimento de contratar com a Prefeitura Municipal de Sítio Novo – MA por até dois anos;
- d) Declaração de inidoneidade para licitar ou contratar com a Administração Pública.

3.2 - O atraso na execução do objeto da presente licitação implicará na incidência de multa de 1% (um por cento) por dia, calculada sobre o valor total do contrato, até o limite de 30% (trinta por cento) do respectivo valor;

3.2.1 - Caso o atraso seja superior a dez dias úteis restará caracterizado o descumprimento total da obrigação contratual, cabendo à Administração Pública promover as medidas cabíveis;

3.3 - O descumprimento total da obrigação assumida, bem assim a recusa em assinar o instrumento contratual e ainda a recusa em executar o objeto licitado implicará na incidência de multa de 10% (dez por cento), calculada sobre o valor total do contrato/proposta, bem como a aplicação das demais sanções estabelecidas;

3.4 - A aplicação das penalidades será precedida da concessão da oportunidade de ampla defesa e contraditório por parte do adjudicatário, na forma da Lei;

3.5 - Os valores resultantes da aplicação das multas previstas serão cobrados pela via administrativa, devendo ser recolhida no prazo máximo de 10 (dez) dias corridos, a contar da data de recebimento da comunicação ou, se não atendido, judicialmente, pelo rito e com os encargos da execução fiscal, assegurado o contraditório e ampla defesa;

3.6 - O licitante que ensejar o retardamento da execução da licitação, não mantiver a proposta, falhar ou fraudar na execução do contrato, comportar-se de modo inidôneo, fizer declaração falsa ou cometer fraude fiscal, garantido o devido processo legal, ficará impedido de licitar e contratar com a Administração, pelo prazo de até 02 (dois) anos, enquanto perdurarem os motivos determinantes da punição ou até que seja promovida a reabilitação perante a própria autoridade que aplicou a penalidade, sem prejuízo das multas previstas neste edital e das demais cominações legais;

3.7. O valor das multas aplicadas será devidamente corrigido pela variação IGPM, até a data de seu efetivo pagamento, e recolhido em até 05 (cinco) dias da data de sua cominação, mediante Guia de Recolhimento Oficial.

4 – DAS OBRIGAÇÕES DA CONTRATADA

4.1 Executar os serviços obedecendo fielmente o Projeto Básico/Executivo;

4.2 Arcar com todas as despesas com equipamentos, utensílios, materiais, mão-de-obra, pagamento de seguro, tributos, impostos, taxas e demais obrigações vinculadas à legislação tributária, trabalhista e previdenciária e todos os demais encargos tributários ou não decorrentes do objeto do contrato;

4.3. Cumprir fielmente o contrato, inclusive os prazos de execução dos serviços nos termos avençados, executando-os sob sua inteira responsabilidade;

4.4. Manter durante o prazo de execução do contrato as exigências de habilitação e qualificação previstas na licitação;

4.5. Atender, imediatamente, todas as solicitações da fiscalização da CONTRATANTE, relativamente aos serviços contratados;



**ESTADO DO MARANHÃO
PREFEITURA MUNICIPAL DE SÍTIO NOVO**



- 4.6. Registrar a obra no CREA;
- 4.7. Cumprir todas as leis, regulamentos e determinações das autoridades constituídas, em especial o Código de Obras e de Postura deste Município;
- 4.8. Tomar todas as medidas de segurança no trabalho tais como: Sinalização, Advertência, Avisos, Tapumes, enfim, todos os meios necessários a evitar acidentes ou outros imprevistos;
- 4.9. Responder de maneira absoluta e inescusável pela perfeita técnica dos serviços, quanto ao processo de aplicação dos materiais, inclusive suas quantidades, competindo-lhe, também, a dos serviços que, não aceitos pela fiscalização da CONTRATANTE, devam ser refeitos;
- 4.10. Facilitar à FISCALIZAÇÃO o acesso aos procedimentos e técnicas adotados;
- 4.11. Responder integralmente por perdas e danos que vier a causar ao CONTRATANTE ou a terceiros, em razão de ação ou omissão, dolosa ou culposa, sua ou dos seus prepostos, independentemente de outras cominações contratuais ou legais a que estiver sujeita;
- 4.12. Efetuar a matrícula da obra junto ao INSS.

5 – DAS OBRIGAÇÕES DA CONTRATANTE

- 5.1 - A Contratante, durante a vigência do contrato, se compromete a:
 - 5.1.1. Efetuar o pagamento na forma convencionada, desde que preenchidas as formalidades previstas neste contrato;
 - 5.1.2. Designar um profissional, se necessário, para, na qualidade de fiscal, acompanhar a execução do objeto;
 - 5.1.3. Comunicar à contratada, através do executor designado, qualquer problema que ocorra na execução do objeto.

Sítio Novo (MA), 13 de Julho de 2022

RAIMUNDO NETO ALVES BILIO
Secretário de Infraestrutura e Desenvolvimento Urbano

APROVO o Termo de Referência nos moldes delineados, à vista do detalhamento descrito no referido documento.

ANTÔNIO COELHO RODRIGUES
Prefeito Municipal



ESTADO DO MARANHÃO
PREFEITURA MUNICIPAL DE SÍTIO NOVO



PROJETO BÁSICO/EXECUTIVO



PREFEITURA MUNICIPAL DE SÍTIO NOVO - MA
AVENIDA LEONARDO DE ALMEIDA, S/N, CENTRO - SÍTIO NOVO - MA
CNPJ: 05.631.031/0001-64. CEP:65925-000. FONE: (99)3532-0071



**MEMORIAL DESCRITIVO - IMPLANTAÇÃO DE OBRAS DE ARTE CORRENTE
PROVISÓRIAS, ATUANDO COMO DESVIO PARA CONSTRUÇÃO DE PONTES
DE CONCRETO NO MUNICÍPIO DE SÍTIO NOVO - MA**

LOCAL: ZONA RURAL DO MUNICÍPIO

**SÍTIO NOVO - MA
JUNHO/ 2022**



PREFEITURA MUNICIPAL DE SÍTIO NOVO - MA
AVENIDA LEONARDO DE ALMEIDA, S/N, CENTRO - SÍTIO NOVO - MA
CNPJ: 05.631.031/0001-64. CEP:65925-000. FONE: (99)3532-0071



SUMÁRIO

1	INTRODUÇÃO	3
2	SITUAÇÃO ATUAL.....	3
3	OBJETIVOS.....	3
	3.1 GERAL:.....	3
	3.2 ESPECÍFICOS.....	3
4	LOCALIZAÇÃO	4
5	JUSTIFICATIVA.....	4
6	ESPECIFICAÇÕES TÉCNICAS.....	5

Marcos Andre Oliveira Sousa
Engenheiro Civil
CREA/RNP: 191948843-0

1 INTRODUÇÃO

A estrada vicinal é o meio de acesso mais utilizado para todos os fins de atividades para os habitantes da zona rural, através dela, o cidadão que produz e vive nas periferias do município realiza a locomoção e escoamento de toda sua produção. Os obstáculos naturais existentes são impasses relevantes para o deslocamento do povo rurícola, e então os Bueiros têm papel fundamental para esse fluxo.

A implantação de bueiros é indispensável irá garantir o desvio das estradas para construção da ponte, favorecendo o município como um todo, acarretando melhoras desde a economia, até a saúde, educação e infraestrutura regional.

2 SITUAÇÃO ATUAL

Devido a construção das pontes de concreto, surgiu a necessidade de implantação de bueiros para construir os desvios e garantir a trafegabilidade na região.

3 OBJETIVOS

3.1 GERAL:

Implantação de 48 Bueiros (Quarenta e Oito Bueiros) sobre canais, para garantir a construção de desvios.

- 24 bueiros duplo tubular de concreto – BDTC de Ø= 80cm;
- 24 bueiros duplo tubular de concreto – BSTC de Ø= 120cm;

3.2 ESPECÍFICOS

Melhorar as condições de trafegabilidade objetivando o escoamento da produção, melhoria no transporte escolar e condições de atendimento à saúde além de servir com agilidade a segurança pública.



PREFEITURA MUNICIPAL DE SÍTIO NOVO - MA
AVENIDA LEONARDO DE ALMEIDA, S/N, CENTRO - SÍTIO NOVO - MA
CNPJ: 05.631.031/0001-64. CEP:65925-000. FONE: (99)3532-0071



4 LOCALIZAÇÃO

As mesmas serão implantadas na zona rural do município.

5 JUSTIFICATIVA

A implantação de obras de arte corrente para construção de desvios, projeto proposto, é de fundamental importância como solução provisória para garantir a trafegabilidade de veículos na região.

Marcos Andre Oliveira Sousa
Engenheiro Civil
CREA/RNP: 191948843-0

6 ESPECIFICAÇÕES TÉCNICAS

LIMPEZA MECANIZADA DA ÁREA

A operação de desmatamento e limpeza deverão ser iniciadas nos trechos locadas e autorizadas pela Fiscalização e serão realizados por meio de equipamentos apropriados com os devidos acessórios, visando garantir perfeita execução técnica nos padrões estabelecidos, inclusive no que diz respeito a segurança de seus condutores.

Constituir-se como alvo desta operação todas as árvores e arbustos existentes na largura da plataforma, com largura de 6,00 metros, na faixa de revestimento, cujo material expurgado deverá ser enleirado nas laterais da área trabalhada, de maneira que não prejudique a drenagem natural e nenhuns outros cursos hídricos.

TERRAPLENAGEM

Consiste no serviço de definição da plataforma da estrada que está sendo recuperada, dando-lhe conformação transversal e longitudinal, com a finalidade de dar boas condições de tráfego e drenagem. Deve-se utilizar motoniveladora.

A execução da seção padrão deverá ser feita com abertura de valetas laterais, abaulamento da pista, cortes e aterros.

Será medida em metros quadrados, levando-se em consideração a extensão da estrada e a largura da plataforma que está sendo trabalhada. O serviço será pago conforme a medição, incluindo-se todos os itens necessários a sua completa execução.

BASE PARA TUBOS

Consiste na proteção superficial do canal dos riachos com pedra de mão tipo rachão que servirá de base para a correta estabilidade dos tubos.

OBRAS DE ARTES CORRENTES E ATERRO COMPACTADO



PREFEITURA MUNICIPAL DE SÍTIO NOVO - MA
AVENIDA LEONARDO DE ALMEIDA, S/N, CENTRO - SÍTIO NOVO - MA
CNPJ: 05.631.031/0001-64. CEP:65925-000. FONE: (99)3532-0071



Os bueiros são os elementos principais deste tipo de drenagem e podemos defini-los como dispositivos destinados a conduzir as águas de um talvegue, de um lado para o outro da estrada (bueiros de grotá). Podem ainda, proporcionar a passagem de águas coletadas pelas sarjetas ou outros dispositivos de drenagem da plataforma da estrada e/ou taludes de corte aos locais convenientes (bueiros de greide).

Os bueiros compõem-se de corpo e boca e sua seção de vazão pode induzir à construção de bueiros SIMPLES, DUPLO OU TRIPLO, conforme a necessidade. No caso de o nível da entrada d'água na boca de montante estiver situada acima da superfície do bueiro, a referida boca deverá ser substituída por uma caixa coletora.

Materiais:

As condições de aceitação dos materiais serão regidas pelos termos contidos nestas especificações e as normas da ABNT.

Os tubos de concreto deverão ter armadura dupla e obedecer às especificações NBR 9794, NBR 9795 e NBR 9796 e no que couber, as Especificações ES – SD11 Concretos e Argamassas.

Equipamento:

Os equipamentos necessários à execução dos serviços serão adequados aos locais de instalação dos bueiros e compatíveis com os materiais utilizados nas obras de arte correntes, atendendo ao que dispões as prescrições específicas para os serviços similares.

Recomendam-se, como mínimo, os seguintes equipamentos: caminhão basculante; caminhão de carroceria; betoneira ou caminhão betoneira; motoniveladora; pá carregadeira; rolo compactador metálico; retroescavadeira valetadeira; guincho ou caminhão com grua ou Munck; Serra elétrica para formas e vibradores de placa ou de imersão.

Marcos Andre Oliveira Sousa
Engenheiro Civil
CREA/RNP: 191948843-0



PREFEITURA MUNICIPAL DE SÍTIO NOVO - MA
AVENIDA LEONARDO DE ALMEIDA, S/N, CENTRO - SÍTIO NOVO - MA
CNPJ: 05.631.031/0001-64. CEP:65925-000. FONE: (99)3532-0071



Execução:

As valas deverão ser executadas no sentido de jusante para montante e as escavações deverão obedecer às dimensões e cotas necessárias para o assentamento dos tubos, garantindo aos mesmos um aterro com recobrimento mínimo de 1,5 vezes o diâmetro do bueiro, principalmente se ocorrerem casos onde os bueiros sejam constituídos de tubos de concreto desprovidos de armadura de reforço. O aterro compactado será executado em um comprimento total de 100 metros, sendo 50 m para cada lado do bueiro.

A esconsidade do bueiro, quando não indicada nos desenhos de projeto, deverá ser considerada, a priori, como sendo de 0° e de até 15° para as bocas de bueiro. Nestes casos a locação definitiva e o comprimento total do bueiro deverão ser definidos no local da obra em conjunto com a fiscalização, devendo orientar-se da seguinte forma:

- nivelar e apiloar o fundo da vala, cuidando para que na existência de água, drenar a mesma antecipadamente. Executar base em enrocamento de pedra arrumada e berço de concreto simples.
- assentar os tubos, executar o berço complementar e promover o rejunte dos tubos com argamassa de cimento e areia cujo traço deverá ser 1:4;
- reaterrar e compactar a cava do bueiro utilizando-se sapo mecânico, preferencialmente com o próprio material escavado, desde que o mesmo seja de boa qualidade, espalhando-o em camadas de 0,20 m, até que seja atingida a espessura de no mínimo 0,60m acima da geratriz superior externa do corpo do bueiro. Deste ponto em diante e até a cota de projeto, os aterros remanescentes poderão ser compactados por meio dos rolos compactadores tradicionais;
- posteriormente deverão ser executadas as bocas/caixas coletoras, nas cotas determinadas pelo projeto de engenharia;

Marcos Andre Oliveira Sousa
Engenheiro Civil
CREA/RNP: 191948843-0



PREFEITURA MUNICIPAL DE SÍTIO NOVO - MA
AVENIDA LEONARDO DE ALMEIDA, S/N, CENTRO - SÍTIO NOVO - MA
CNPJ: 05.631.031/0001-64. CEP:65925-000. FONE: (99)3532-0071



- em casos especiais de elevado volume d'água em tais dispositivos, aliado a condições particulares de possibilidade de erosão à montante e jusante dos bueiros, recomenda-se a execução de enrocamento de pedra arrumada.

Controle Geométrico:

- locação e nivelamento da vala, admitindo-se uma variação máxima do alinhamento da mesma, de 2° (dois graus) e a declividade longitudinal do fundo da vala deverá ser contínua;
- apreciação, em bases visuais, das condições de acabamento dos tubos e células, observando-se a não ocorrência de imperfeições na mistura ou moldagem, de trincas ou danos ocorridos no manuseio ou transporte;
- os tubos não poderão apresentar variações maiores que 2 cm por metro de comprimento e 0,2cm na espessura do tubo;
- conferência por métodos topográficos correntes das dimensões e demais características geométricas previstas. Não serão admitidas variações em qualquer dimensão, de 5%, para pontos isolados;
- apreciação, em bases visuais, das condições de acabamento do corpo e das bocas dos bueiros, observando-se a não ocorrência de trincas ou outras imperfeições.

Marcos Andre Oliveira Sousa
Engenheiro Civil
CREA/RNP: 191948843-0

PREFEITURA MUNICIPAL DE SÍTIO NOVO - MA
 AVENIDA LEONARDO DE ALMEIDA, S/N, CENTRO - SÍTIO NOVO - MA
 CNPJ: 05.631.031/0001-64. CEP:65925-000. FONE: (99)3532-0071



OBJETO: IMPLANTAÇÃO DE OBRAS DE ARTE CORRENTE PROVISÓRIAS, ATUANDO COMO DESVIO PARA CONSTRUÇÃO DE PONTES DE CONCRETO NO MUNICÍPIO DE SÍTIO NOVO - MA

PROPONENTE: PREFEITURA MUNICIPAL DE SÍTIO NOVO - MA

MEMÓRIA DE CÁLCULO

1	SERVIÇOS PRELIMINARES		
1.1	PLACA DE OBRA (PARA CONSTRUÇÃO CIVIL) EM CHAPA GALVANIZADA *N. 22*, ADESIVADA, DE *2,4 X 1,2* M (SEM POSTES PARA FIXAÇÃO)		
	2,40 x 1,200	M ²	2,88
2	LIMPEZA MECANIZADA DA ÁREA		
2.1	Desmatamento, destocamento, limpeza de área e estocagem do material de limpeza com árvores de diâmetro até 0,15 m	M ²	1.006,20
	167,70 m X 6,00 m		
3	TERRAPLENAGEM		
3.1	REGULARIZAÇÃO DE SUPERFÍCIES COM MOTONIVELADORA. AF_11/2019		
	167,70 m X 6,00 m	M ²	1.006,20
3.2	ESCAVAÇÃO, CARGA E TRANSPORTE DE MATERIAL DE 1ª CATEGORIA - DMT DE 1.200 A 1.400 M - CAMINHO DE SERVIÇO EM LEITO NATURAL - COM ESCAVADEIRA E CAMINHÃO BASCULANTE DE 14 M ³		
	0,10 m esp, x 1,25 x 167,70 m ext. X 6,00m larg	M ³	251,55
3.3	ESPALHAMENTO DE MATERIAL COM TRATOR DE ESTEIRAS. AF_11/2019		
	0,10 m esp, x 1,25 x 167,70 m ext. X 6,00m larg	M ³	251,55
4	BASE PARA OS TUBOS		
4.1	PROTEÇÃO SUPERFICIAL DE CANAL EM GABIÃO TIPO SACO, DIÂMETRO DE 65 CENTÍMETROS, ENCHIMENTO MANUAL COM PEDRA DE MÃO TIPO RACHÃO - FORNECIMENTO E EXECUÇÃO. AF_12/2015	M ³	20,16
5	OBRAS DE ARTES CORRENTES		
5.1	TUBO DE CONCRETO PARA REDES COLETORAS DE ÁGUAS PLUVIAIS, DIÂMETRO DE 800 MM, JUNTA RÍGIDA, INSTALADO EM LOCAL COM BAIXO NÍVEL DE INTERFERÊNCIAS - FORNECIMENTO E ASSENTAMENTO. AF_12/2015		
	1,00 X 24,00	M	24,00
5.2	TUBO DE CONCRETO PARA REDES COLETORAS DE ÁGUAS PLUVIAIS, DIÂMETRO DE 1200 MM, JUNTA RÍGIDA, INSTALADO EM LOCAL COM BAIXO NÍVEL DE INTERFERÊNCIAS - FORNECIMENTO E ASSENTAMENTO. AF_12/2015		
	1,00 X 24,00	M	24,00

Marcos Andre Oliveira Sousa
 Engenheiro Civil
 CREA/RNP: 191948843-0

17

PREFEITURA MUNICIPAL DE SÍTIO NOVO - MA
 AVENIDA LEONARDO DE ALMEIDA, S/N, CENTRO - SÍTIO NOVO - MA
 CNPJ: 05.631.031/0001-64. CEP:65925-000. FONE: (99)3532-0071



OBJETO: IMPLANTAÇÃO DE OBRAS DE ARTE CORRENTE PROVISÓRIAS, ATUANDO COMO DESVIO PARA CONSTRUÇÃO DE PONTES DE CONCRETO NO MUNICÍPIO DE SÍTIO NOVO - MA

PROPONENTE: PREFEITURA MUNICIPAL DE SÍTIO NOVO - MA

MEMÓRIA DE CÁLCULO

6	ATERRO COMPACTADO		
6.1	ATERRO COMPACTADO PARA BDTC ϕ = 0,80 M		
6.1.1	ESCAVAÇÃO E CARGA DE MATERIAL DE JAZIDA COM TRATOR DE 97 KW E CARREGADEIRA DE 1,72 M ³		
	$((1,2m \times 0,5m)/2) \times 100m \times 12m \times 1,00$	M ³	360,00
6.1.2	TRANSPORTE COM CAMINHÃO BASCULANTE DE 14 M ³ , EM VIA URBANA EM REVESTIMENTO PRIMÁRIO (UNIDADE: M ³ XKM). AF_07/2020		
	$360,00 \text{ M}^3 \times 1,00 \text{ KM}$	M ³ X KM	360,00
6.1.3	ESPALHAMENTO DE MATERIAL COM TRATOR DE ESTEIRAS. AF_11/2019	M ³	360,00
6.1.4	COMPACTAÇÃO DE ATERROS A 100% DO PROCTOR NORMAL	M ³	360,00
6.2	ATERRO COMPACTADO PARA BDTC ϕ = 1,20 M		
6.2.1	ESCAVAÇÃO E CARGA DE MATERIAL DE JAZIDA COM TRATOR DE 97 KW E CARREGADEIRA DE 1,72 M ³		
	$((2,40m \times 0,5m)/2) \times 100m \times 12m \times 1,00$	M ³	720,00
6.2.2	TRANSPORTE COM CAMINHÃO BASCULANTE DE 14 M ³ , EM VIA URBANA EM REVESTIMENTO PRIMÁRIO (UNIDADE: M ³ XKM). AF_07/2020		
	$720,00 \text{ M}^3 \times 1,00 \text{ KM}$	M ³ X KM	720,00
6.2.3	ESPALHAMENTO DE MATERIAL COM TRATOR DE ESTEIRAS. AF_11/2019	M ³	720,00
6.2.4	COMPACTAÇÃO DE ATERROS A 100% DO PROCTOR NORMAL	M ³	720,00

Marcos Andre Oliveira Sousa
 Engenheiro Civil
 CREA/RNP: 191948843-0

10

PREFEITURA MUNICIPAL DE SÍTIO NOVO - MA
 LEONARDO DE ALMEIDA, S/N, CENTRO - SÍTIO NOVO - MA
 05.631.031/0001-64. CEP:65925-000. FONE: (99)3532-0071



OBJETO: IMPLANTAÇÃO DE OBRAS DE ARTE CORRENTE PROVISÓRIAS, ATUANDO COMO DESVIO PARA CONSTRUÇÃO DE PONTES DE CONCRETO NO MUNICÍPIO DE SÍTIO NOVO - MA

PROPONENTE: PREFEITURA MUNICIPAL DE SÍTIO NOVO - MA
 DATA: 06/2022

REFERÊNCIA: SINAPI - 04/2022, SICRO - 01/2022

BDI = 33,39%

PLANILHA ORÇAMENTÁRIA									
ITEM	DESCRIÇÃO DOS SERVIÇOS	UND	QUANT.	CUSTO UNITÁRIO		TOTAL	FUNTE	CÓDIGO	
				SEM BDI	COM BDI				
1	SERVIÇOS PRELIMINARES					R\$ 864,37			
1.1	PLACA DE OBRA (PARA CONSTRUÇÃO CIVIL) EM CHAPA GALVANIZADA "N. 22", ADESIVADA, DE *2,4 X 1,2* M (SEM POSTES)	M²	2,88	R\$ 225,00	R\$ 300,13	R\$ 864,37	SINAPI	4813	
2	LIMPEZA MECANIZADA DA ÁREA					R\$ 617,40			
2.1	Desmatamento, destocamento, limpeza de área e estocagem do material de limpeza com árvores de diâmetro até 0,15 m	M²	1.006,20	R\$ 0,46	R\$ 0,61	R\$ 617,40	SINAPI	5501700	
3	TERRAPLENAGEM					R\$ 3.036,66			
3.1	REGULARIZAÇÃO DE SUPERFÍCIES COM MOTONIVELADORA. AF_11/2019	M²	1.006,20	R\$ 0,10	R\$ 0,13	R\$ 134,22	SINAPI	100575	
3.2	ESCAVAÇÃO, CARGA E TRANSPORTE DE MATERIAL DE 1ª CATEGORIA - DMT DE 1.200 A 1.400 M - CAMINHO DE SERVIÇO EM LEITO NATURAL - COM ESCAVADEIRA E CAMINHÃO BASCULANTE DE 14 M³	M³	251,55	R\$ 7,40	R\$ 9,87	R\$ 2.483,01	SICRO	5502115	
3.3	ESPALHAMENTO DE MATERIAL COM TRATOR DE ESTEIRAS. AF_11/2019	M³	251,55	R\$ 1,25	R\$ 1,67	R\$ 419,43	SINAPI	100574	
4	BASE PARA OS TUBOS					R\$ 16.665,69			
4.1	PROTEÇÃO SUPERFICIAL DE CANAL EM GABIÃO TIPO SACO, DIÂMETRO DE 65 CENTÍMETROS, ENCHIMENTO MANUAL COM PEDRA DE MÃO TIPO RACHÃO - FORNECIMENTO E EXECUÇÃO. AF_12/2015	M²	20,16	R\$ 619,74	R\$ 826,67	R\$ 16.665,69	SINAPI	92758	
5	OBRAS DE ARTES CORRENTES					R\$ 45.851,16			
5.1	TUBO DE CONCRETO PARA REDES COLETORAS DE ÁGUAS PLUVIAIS, DIÂMETRO DE 800 MM, JUNTA RÍGIDA, INSTALADO EM LOCAL COM BAIXO NÍVEL DE INTERFERÊNCIAS - FORNECIMENTO E ASSENTAMENTO. AF_12/2015	M	24,00	R\$ 524,08	R\$ 699,07	R\$ 16.777,69	SINAPI	92214	
5.2	TUBO DE CONCRETO PARA REDES COLETORAS DE ÁGUAS PLUVIAIS, DIÂMETRO DE 1200 MM, JUNTA RÍGIDA, INSTALADO EM LOCAL COM BAIXO NÍVEL DE INTERFERÊNCIAS - FORNECIMENTO E ASSENTAMENTO. AF_12/2015	M	24,00	R\$ 908,16	R\$ 1.211,39	R\$ 29.073,47	SINAPI	92816	

Marcos Andre Oliveira Sousa
Engenheiro Civil
CREA/RNP: 191948843-0

17

PREFEITURA MUNICIPAL DE SÍTIO NOVO - MA
 LEONARDO DE ALMEIDA, S/N, CENTRO - SÍTIO NOVO - MA
 05.631.031/0001-64. CEP: 65925-000. FONE: (99)3532-0071



OBJETO: IMPLANTAÇÃO DE OBRAS DE ARTE CORRENTE PROVISÓRIAS, ATUANDO COMO DESVIO PARA CONSTRUÇÃO DE PONTES DE CONCRETO NO MUNICÍPIO DE SÍTIO NOVO - MA

PROPONENTE: PREFEITURA MUNICIPAL DE SÍTIO NOVO - MA
 DATA: 06/2022

REFERÊNCIA: SINAPI - 04/2022, SICRO - 01/2022

BDI = 33,39%

PLANILHA ORÇAMENTÁRIA									
6	ATERRO COMPACTADO					R\$	16.999,23		
6.1	ATERRO COMPACTADO PARA BDTc Ø= 0,80 M					R\$	5.666,41		
6.1.1	ESCAVAÇÃO E CARGA DE MATERIAL DE JAZIDA COM TRATOR DE 97 KW E CARREGADEIRA DE 1,72 M ³	M ³	360,00	R\$	4,22	R\$	5,63	R\$	2.026,46
6.1.2	TRANSPORTE COM CAMINHÃO BASCULANTE DE 14 M ³ , EM VIA URBANA EM REVESTIMENTO PRIMÁRIO (UNIDADE: M ³ XKM). AF_07/2020	M ³ X KM	360,00	R\$	2,20	R\$	2,93	R\$	1.056,45
6.1.3	ESPALHAMENTO DE MATERIAL COM TRATOR DE ESTEIRAS. AF_11/2019	M ³	360,00	R\$	1,25	R\$	1,67	R\$	600,26
6.1.4	COMPACTAÇÃO DE ATERROS A 100% DO PROCTOR NORMAL	M ³	360,00	R\$	4,13	R\$	5,51	R\$	1.983,24
6.2	ATERRO COMPACTADO PARA BDTc Ø= 1,20 M					R\$	11.332,82		
6.2.1	ESCAVAÇÃO E CARGA DE MATERIAL DE JAZIDA COM TRATOR DE 97 KW E CARREGADEIRA DE 1,72 M ³	M ³	720,00	R\$	4,22	R\$	5,63	R\$	4.052,92
6.2.2	TRANSPORTE COM CAMINHÃO BASCULANTE DE 14 M ³ , EM VIA URBANA EM REVESTIMENTO PRIMÁRIO (UNIDADE: M ³ XKM). AF_07/2020	M ³ X KM	720,00	R\$	2,20	R\$	2,93	R\$	2.112,90
6.2.3	ESPALHAMENTO DE MATERIAL COM TRATOR DE ESTEIRAS. AF_11/2019	M ³	720,00	R\$	1,25	R\$	1,67	R\$	1.200,51
6.2.4	COMPACTAÇÃO DE ATERROS A 100% DO PROCTOR NORMAL	M ³	720,00	R\$	4,13	R\$	5,51	R\$	3.966,49
TOTAL GERAL						R\$	84.034,51		

Marcos Andre Oliveira Sousa
 Engenheiro Civil
 CREA/RNP: 191948843-0

13



PREFEITURA MUNICIPAL DE SÍTIO NOVO - MA
AVENIDA LEONARDO DE ALMEIDA, S/N, CENTRO - SÍTIO NOVO - MA
CNPJ: 05.631.031/0001-64. CEP:65925-000. FONE: (99)3532-0071



OBJETO: IMPLANTAÇÃO DE OBRAS DE ARTE CORRENTE PROVISÓRIAS, ATUANDO COMO DESVIO PARA CONSTRUÇÃO DE PONTES DE CONCRETO NO MUNICÍPIO DE SÍTIO NOVO - MA

PROponente: PREFEITURA MUNICIPAL DE SÍTIO NOVO - MA

CRONOGRAMA FÍSICO FINANCEIRO

ITEM	DESCRIÇÃO DOS SERVIÇOS	VALOR (R\$)	PESO %	30 DIAS		60 DIAS	
				VALOR (R\$)	%	VALOR (R\$)	%
1	SERVIÇOS PRELIMINARES	R\$ 864,37	1,03%	R\$ 864,37	1,03%		
2	LIMPEZA MECANIZADA DA ÁREA	R\$ 617,40	0,73%	R\$ 308,70	0,37%	R\$ 308,70	0,37%
3	TERRAPLENAGEM	R\$ 3.036,66	3,61%	R\$ 1.518,33	1,81%	R\$ 1.518,33	1,81%
4	BASE PARA OS TUBOS	R\$ 16.665,69	19,83%	R\$ 8.332,85	9,92%	R\$ 8.332,85	9,92%
5	OBRAS DE ARTES CORRENTES	R\$ 45.851,16	54,56%	R\$ 22.925,58	27,28%	R\$ 22.925,58	27,28%
6	ATERRO COMPACTADO	R\$ 16.999,23	20,23%	R\$ 8.499,62	10,11%	R\$ 8.499,62	10,11%
TOTAL GERAL		R\$ 84.034,51	100,00%	R\$ 42.449,44	50,51%	R\$ 41.585,07	49,49%
TOTAL ACUMULADO				R\$ 42.449,44	50,51%	R\$ 84.034,51	100,00%

Marcos Andre Oliveira Sousa
Engenheiro Civil
CREA/RNP: 191948843-0



COMPOSIÇÃO ANALÍTICA DE LDI OU BDI

Nº do Contrato de Repasse:	
Proponente:	PREFEITURA MUNICIPAL DE SÍTIO NOVO - MA
Empreendimento:	IMPLANTAÇÃO DE OBRAS DE ARTE CORRENTE PROVISÓRIAS, ATUANDO COMO DESVIO PARA CONSTRUÇÃO DE PONTES DE CONCRETO NO MUNICÍPIO DE SÍTIO NOVO - MA
Tipo de Obra:	Portuárias, Marítimas e Fluviais
Base de Cálculo do ISS da Prefeitura:	100%
Orçamento Desonerado? (Sim ou Não)	sim

DESCRIÇÃO	VALORES DE REFERÊNCIA - %			BDI ADOTADO - %
	(1º Quartil)	MÉDIA	(3º Quartil)	
Administração Central	4,00	5,52	7,85	4,00
Seguros e Garantias (*)	0,81	1,22	1,99	0,81
Riscos	1,46	2,32	3,16	1,46
Despesas Financeiras	0,94	1,02	1,33	0,94
Lucro	7,14	8,40	10,43	8,00
COFINS	3,00	3,00	3,00	3,00
PIS	0,65	0,65	0,65	0,65
ISS (**)	2,00	3,50	5,00	5,00
CPRB - Alíquota 4,5% Receita Bruta (Desoneração)	4,50	4,50	4,50	4,50
LIMITE BDI C/ DESONERAÇÃO	29,16	34,09	37,73	33,39
LIMITE BDI S/ DESONERAÇÃO	22,80	27,48	30,95	

Fonte da composição, valores de referência e fórmula do BDI: Acórdão 2622/2013-TCU-Plenário

Desoneração: Lei nº13.161/2015

Verificação do BDI:

BDI v. desoneração 26,82

Os valores de BDI acima foram calculados com emprego da fórmula abaixo:

$$BDI = \frac{(1 + AC + S + R + G)(1 + DF)(1 + L)}{(1 - I)} - 1$$

Onde:

AC = taxa de rateio da Administração Central;

DF = taxa das despesas financeiras;

R, S, G = taxa de risco, seguro e garantia do empreendimento;

I = taxa de tributos (Onerado: I = COFINS+PIS+ISS / Desonerado: I = COFINS+PIS+ISS+CPRB);

L = taxa de lucro.

Declaro para os devidos fins que, conforme legislação tributária municipal, a base de cálculo do ISS para Portuárias, Marítimas e Fluviais é de 100%, com a respectiva alíquota de 5%. Declaramos ainda que adotamos orçamento Com Desoneração e que esta é a alternativa mais adequada para a Administração Pública.

Profissional: MARCOS ANDRÉ OLIVEIRA SOUSA
CREA-PE: 191948843-0

Resp. Tomador:
Cargo:



PREFEITURA MUNICIPAL DE SÍTIO NOVO - MA
AVENIDA LEONARDO DE ALMEIDA, S/N, CENTRO - SÍTIO NOVO - MA
CNPJ: 05.631.031/0001-64. CEP:65925-000. FONE: (99)3532-0071



PROponente: MUNICÍPIO DE SITIO NOVO - MA

Objeto: IMPLANTAÇÃO DE OBRAS DE ARTE CORRENTE PROVISÓRIAS, ATUANDO COMO DESVIO PARA CONSTRUÇÃO DE PONTES DE CONCRETO NO MUNICÍPIO DE SÍTIO NOVO - MA

Município: SITIO NOVO-MA

COMPOSIÇÃO DE ENCARGOS SOCIAIS

DESCRIMINAÇÃO	HORISTA	MENSALISTA
	%	%
GRUPO A		
A-1 - INSS	0,00	0,00
A-2 - SESI	1,50	1,50
A-3 - SENAI	1,00	1,00
A-4 - INCRA	0,20	0,20
A-5 - SEBRAE	0,60	0,60
A-6 - SALÁRIO EDUCAÇÃO	2,50	2,50
A-7 - SEG. ACID. TRABALHO	3,00	3,00
A-8 - F.G.T.S.	8,00	8,00
A-9 - SECONCI	0,00	0,00
A - TOTAL DOS ENCARGOS SOCIAIS BÁSICOS	16,80	16,80
GRUPO B		
B-1 - REPOUSO SEM. REMUNERADO	17,91	0,00
B-2 - FERIADOS	3,96	0,00
B-3 - AUXÍLIO ENFERMIDADE	0,91	0,69
B-4 - 13º SALÁRIO	10,87	8,33
B-5 - LICENÇA PATERNIDADE	0,08	0,06
B-6 - FALTAS JUSTIFICADAS	0,72	0,56
B-7 - DIAS DE CHUVA	1,62	0,00
B-8 - AUXILIO ACIDENTE DE TRABALHO	0,12	0,09
B-9 - FÉRIAS GOZADAS	9,29	7,13
B-10 - SALÁRIO MATERNIDADE	0,03	0,02
B - TOTAL DOS ENCARGOS SOCIAIS QUE RECEBEM INCIDÊNCIAS DE A	45,51	16,88
GRUPO C		
C-1 - AVISO PREVIO INDENIZADO	6,13	4,70
C-2 - AVISO PREVIO TRABALHADO	0,32	0,25
C-3 - FÉRIAS INDENIZADAS	4,81	3,69
C-4 - DEPÓSITO RESCISÃO SEM JUSTA CAUSA	5,21	4,00
C-5 - INDENIZAÇÃO ADICIONAL	0,52	0,40
C - TOTAL DE ENCARGOS SOCIAIS QUE NÃO RECEBEM INCIDÊNCIAS DE A	16,99	13,04
GRUPO D		
D-1 - REINCIDÊNCIA DE GRUPO A SOBRE GRUPO B	7,65	2,84
D-2 - REINCIDÊNCIA DE GRUPO A SOBRE AVISO PREVIO TRABALHADO E REINCIDÊNCIA DO FGTS SOBRE AVISO PREVIO INDENIZADO	0,54	0,42
D - TOTAL DE REINCIDÊNCIAS DE UM GRUPO SOBRE O OUTRO	8,19	3,26
GRUPO E		
E -	0,00	0,00
E - TOTAL DOS ENCARGOS SOCIAIS COMPLEMENTARES	0,00	0,00
TOTAL GERAL (%)	87,49	49,98

Marcos Andre Oliveira Sousa
Engenheiro Civil
CREA/RNP: 191948843-0

- **RELATÓRIO FOTOGRÁFICO**

Figura 1 – Vazão de água do riacho Derrota, onde será implantada obras de arte corrente, no desvio 01.



Fonte: Próprio Autor, 2022.

Marcos Andre Oliveira Sousa
Engenheiro Civil
CREA/RNP: 191948843-0

(Handwritten mark)

Figura 2 - Vazão de água do riacho Colodino, onde será implantada obras de arte corrente, no desvio 02.



Fonte: Próprio Autor, 2022.

Marcos Andre Oliveira Sousa
Engenheiro Civil
CREA/RNP: 191948843-0

[Handwritten signature]



DESVIO 01

Legenda

- ◆ COORDENADAS DO TRECHO
- ◆ TRECHO

Início do Desvio 01 - Riacho Derrota -6 291874 -46 545142

-6 292140 -46 546262

Fim do Desvio 01 - Riacho Derrota -6 292443 -46 545210

Google Earth

Imagem 2022, 11 de Novembro

Marcos Andre Oliveira Sousa
Engenheiro Civil
CREA/RNP: 191948843-0

✍



DESVIO 02

Legenda

- COORDENADAS DO TRECHO
- TRECHO

Início do desvio 02 - Racho Corcino: -6 470629 -46 630556

-6 471170 -46 630739

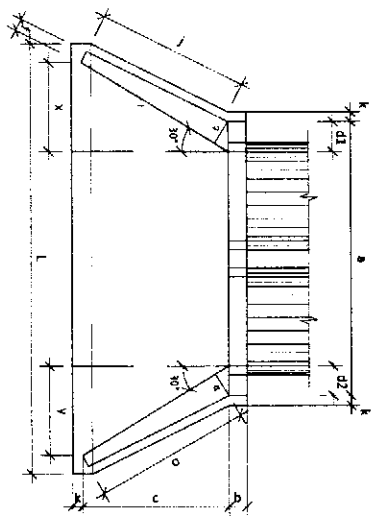
Fim do desvio 02: -6 471336 -46 630596

Google

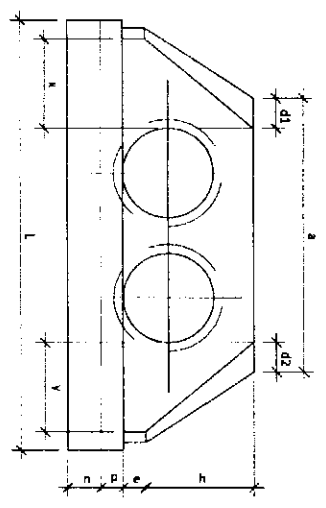


Marcos Andre Oliveira Sousa
Engenheiro Civil
CREA/RNP: 191948843-0

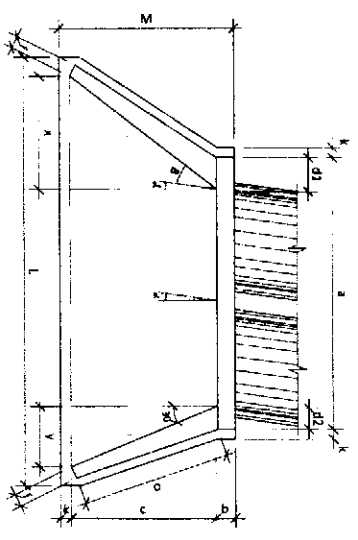
BDTC - BUEIRO DUPLO TUBULAR DE CONCRETO - BOCAS NORMAIS E ESCONSAS



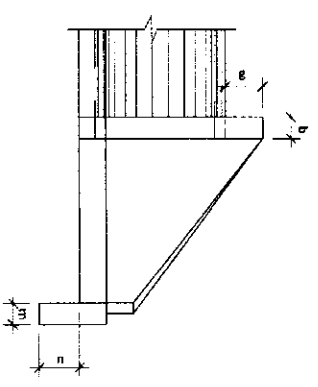
PLANTA NORMAL



VISTA FRONTAL



PLANTA ESCONSA



VISTA LATERAL

NOTAS:

- 1 - USAR NAS BOCAS, CONCRETO CICLOPICO CONTENDO 70% DE CONCRETO COM fck > 11,0 MPa E 30% DE PEDRA DE MÃO OU COMBINAÇÃO EQUIVALENTE ADEQUADO A OBRA.
- 2 - O VALOR INDICADO PARA n É O MÍNIMO A SER ADOTADO, DEVENDO SER AUMENTADO CASO AS CONDIÇÕES DO TERRENO DE FUNDAÇÃO EXIJAM.
- 3 - DIMENSÕES EM CENTÍMETROS, EXCETO AS INDICADAS.

DIMENSÕES E CONSUMOS MÉDIOS PARA UMA UNIDADE

ØC	ØE	a	b	c	d1	d2	e	f	g	h	i	j	k	l	m	n	o	p	q	r	s	t	u	v	w	x	y	z	FORMAS (m³)	CONCRETO (m³)
0	307	148	286	25	185	23	23	23	15	30	140	191	179	10	191	20	40	178	25	20	56	96	331	472	208	1181	18,64	2,278	1,295	
10	2576	147	280	25	185	23	21	25	15	30	140	201	189	10	176	20	40	168	25	20	118	99	326	468	206	1178	18,68	2,244	1,279	
20	2106	158	307	25	185	27	23	25	15	30	140	213	202	10	168	20	40	164	25	20	144	78	321	475	208	1431	19,31	2,204	1,269	
30	1906	158	318	25	185	31	20	25	15	30	140	223	279	10	165	20	40	165	25	20	191	9	351	512	206	1528	20,66	2,513	1,689	
40	1818	206	388	25	185	36	39	25	15	30	140	292	244	10	164	20	40	164	25	20	247	28	392	578	206	1707	21,96	2,849	1,830	



PREFEITURA MUNICIPAL DE SÍTIO NOVO - MA
SECRETARIA DE INFRAESTRUTURA

OBRA: PROJETO BÁSICO DE ENGENHARIA PARA IMPLANTAÇÃO DE OBRAS DE ARTE CORRENTE
 TÍTULO: BDTC - BOCAS NORMAIS E ESCONSAS

DATA: JUN/22
 ESCALA: SEM
 DESENHO: 01/01
 TOLHA:



Anotação de Responsabilidade Técnica - ART
Lei nº 6.496, de 7 de dezembro de 1977

CREA-MA

ART OBRA / SERVIÇO
Nº MA20220538314



Conselho Regional de Engenharia e Agronomia do Estado do Maranhão

INICIAL

1. Responsável Técnico

MARCOS ANDRÉ OLIVEIRA SOUSA

Título profissional: **ENGENHEIRO CIVIL**

RNP: **1919488430**

Registro: **118301MA**

2. Dados do Contrato

Contratante: **PREFEITURA MUNICIPAL DE SÍTIO NOVO**

CPF/CNPJ: **05.631.031/0001-64**

AVENIDA LEONARDO DE ALMEIDA

Nº: **S/N**

Complemento:

Bairro: **CENTRO**

Cidade: **SÍTIO NOVO**

UF: **MA**

CEP: **65925000**

Contrato: **Não especificado**

Celebrado em:

Valor: **R\$ 4.120,58**

Tipo de contratante: **Pessoa Jurídica de Direito Público**

Ação Institucional: **Outros**

3. Dados da Obra/Serviço

OUTROS TRECHO DE ESTRADAS DO MUNICIPIO

Nº: **S/N**

Complemento:

Bairro: **ZONA RURAL DO MUNICIPIO**

Cidade: **SÍTIO NOVO**

UF: **MA**

CEP: **65925000**

Data de Início: **06/06/2022**

Previsão de término: **13/06/2022**

Coordenadas Geográficas: **-6.292140, -46.545262**

Finalidade: **Infraestrutura**

Código: **Não Especificado**

Proprietário: **PREFEITURA MUNICIPAL DE SÍTIO NOVO**

CPF/CNPJ: **05.631.031/0001-64**

4. Atividade Técnica

14 - Elaboração

Quantidade

Unidade

80 - Projeto > OBRAS HIDRÁULICAS E RECURSOS HÍDRICOS > SISTEMAS DE DRENAGEM PARA OBRAS CIVIS > DE SISTEMAS DE DRENAGEM PARA OBRAS CIVIS > #5.3.1.2 - BUEIRO

48,00

un

35 - Elaboração de orçamento > OBRAS HIDRÁULICAS E RECURSOS HÍDRICOS > SISTEMAS DE DRENAGEM PARA OBRAS CIVIS > DE SISTEMAS DE DRENAGEM PARA OBRAS CIVIS > #5.3.1.2 - BUEIRO

48,00

un

Após a conclusão das atividades técnicas o profissional deve proceder a baixa desta ART

5. Observações

ELABORAÇÃO DE PROJETO E ORÇAMENTO PARA IMPLANTAÇÃO DE OBRAS DE ARTE CORRENTE PROVISÓRIAS, ATUANDO COMO DESVIO PARA CONSTRUÇÃO DE PONTES DE CONCRETO NO MUNICÍPIO DE SÍTIO NOVO - MA

6. Declarações

- Cláusula Compromissória: Qualquer conflito ou litígio originado do presente contrato, bem como sua interpretação ou execução, será resolvido por arbitragem, de acordo com a Lei no. 9.307, de 23 de setembro de 1996, por meio do Centro de Mediação e Arbitragem - CMA vinculado ao Crea-MA, nos termos do respectivo regulamento de arbitragem que, expressamente, as partes declaram concordar.

- Declaro que estou cumprindo as regras de acessibilidade previstas nas normas técnicas da ABNT, na legislação específica e no decreto n. 5296/2004.

7. Entidade de Classe

CLUBE DE ENGENHARIA DO MA

8. Assinaturas

Declaro serem verdadeiras as informações acima

MARCOS ANDRÉ OLIVEIRA SOUSA - CPF: 061.413.123-57

Local

data

PREFEITURA MUNICIPAL DE SÍTIO NOVO - CNPJ: 05.631.031/0001-64

9. Informações

* A ART é válida somente quando quitada, mediante apresentação do comprovante do pagamento ou conferência no site do Crea.

10. Valor

Valor da ART: **R\$ 88,78**

Registrada em: **13/06/2022**

Valor pago: **R\$ 88,78**

Nosso Número: **8303957553**

A autenticidade desta ART pode ser verificada em: <https://crea-ma.sitac.com.br/publico/>, com a chave: AZ64x
Impresso em: 13/06/2022 às 11:05:37 por: , ip: 168.232.207.1



(Handwritten mark)