



ESTADO DO MARANHÃO
PREFEITURA MUNICIPAL DE SÍTIO NOVO
CNPJ: 05.631.031/0001-64
ASSESSORIA JURÍDICA



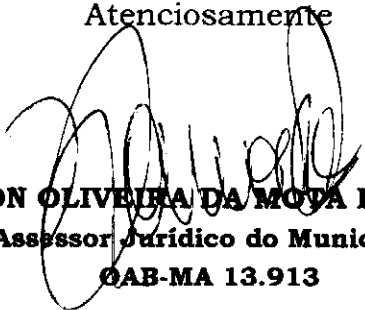
Processo Administrativo: 050/2022

Sítio Novo (MA), 27 de Julho de 2022

A Assessoria Jurídica Municipal vem por meio deste encaminhar os autos em epígrafe para o prosseguimento em seus ulteriores termos.

Sem mais, registramos protestos de estima e consideração.

Atenciosamente


RAMON OLIVEIRA DA MOTA DOS REIS
Assessor Jurídico do Município
OAB-MA 13.913

Recebido em 27/07/2022 para o Sr. Ana Francisca Diniz

ILMA SRA.
ANNA CECÍLIA DINIZ SILVA FRANCELINO
PRESIDENTE - CPL
NESTA



**ESTADO DO MARANHÃO
PREFEITURA MUNICIPAL DE SÍTIO NOVO
COMISSÃO PERMANENTE DE LICITAÇÕES**



EDITAL

TOMADA DE PREÇOS Nº 015/2022 – CPL

TIPO: Menor Preço Global

REGÊNCIA: Lei nº 8.666, de 21 de junho de 1993 e suas alterações.

REGIME DE EXECUÇÃO: Empreitada por Preço Global

ÓRGÃO INTERESSADO: Secretaria Municipal de Infraestrutura e Desenvolvimento Urbano.

PROCESSO ADMINISTRATIVO: 050/2022

DATA DE RECEBIMENTO E ABERTURA DOS ENVELOPES: Dia 24 de Agosto de 2022 às 08:30 hs (oito horas e trinta minutos) – Caso ocorra ponto facultativo ou outro impedimento legal, a presente licitação será realizada no primeiro dia útil subsequente.

A COMISSÃO PERMANENTE DE LICITAÇÕES DO MUNICÍPIO DE SÍTIO NOVO - MA (CPL), torna público, para conhecimento dos interessados, que realizará e julgará a licitação acima indicada e receberá os envelopes HABILITAÇÃO e PROPOSTA DE PREÇOS na Avenida Leonardo de Almeida S/N Centro, sob as seguintes condições:

1. OBJETO

1.1. Implantação de obras de arte corrente provisórias, atuando como desvio para construção de pontes de concreto no município de Sítio Novo - MA, conforme Anexo II.

1.2. O valor estimado para a contratação é de **R\$ 84.034,51 (oitenta e quatro mil, trinta e quatro reais e cinquenta e um centavos).**

2. PRAZO DE EXECUÇÃO

2.1. A execução do objeto será de acordo com o cronograma físico-financeiro do projeto básico/executivo da obra.

3. FONTE DE RECURSOS

3.1. As despesas decorrentes da contratação correrão à conta dos seguintes recursos:

Órgão: 11 - SECRETARIA DE INFRA ESTRUTURA E DESENVOLVIMENTO

26.782.0710.3113.0000 - Recuperação/Abertura de Estradas Vicinais

500- Recursos Não Vinculados de Impostos

4.4.90.51.00 – Obras e instalações

4. LOCAL DE RETIRADA DO EDITAL E DA APRESENTAÇÃO DAS PROPOSTAS

4.1. O Edital e seus anexos poderão ser consultados e obtidos gratuitamente por meio do site <http://www.sitionovo.ma.gov.br> ou mediante solicitação ao Presidente da Comissão Permanente de Licitações na sede da CPL sito a Avenida Leonardo de Almeida S/N Centro Sítio Novo – MA. O edital e seus anexos estão disponíveis para consulta na sala da CPL da Prefeitura Municipal, situada à Av. Leonardo de Almeida, s/n, Centro, CEP: nº 65.925-000 - Sítio Novo/MA, bem como através do portal da transparência do Município de Sítio Novo – MA, <http://sitionovo.ma.gov.br/portal-transparencia> e Mural de Licitações – TCE – MA, ou cplsolutionovoma@outlook.com. Mais informações através do telefone (99) 3532-0073, podendo ainda ser consultado presencialmente ou ainda adquirido via impressa mediante o recolhimento de R\$: 50,00 (cinquenta reais) através de DAM (Documento de Arrecadação Municipal), no endereço a Avenida Leonardo de Almeida s/n centro Prédio da Prefeitura, no departamento de licitações das 08:00 às 12:00h, de segunda a sexta-feira. Caso ocorra ponto facultativo ou outro impedimento legal, a presente licitação será realizada no primeiro dia útil subsequente.

5. DOCUMENTOS INTEGRANTES DESTE EDITAL

5.1. Integram o presente Edital, como partes indissociáveis, os seguintes anexos:

- a) Anexo I - Carta de Apresentação/Proposta de Preços;
- b) Anexo II - Projeto Básico/Executivo/Termo de Referência;
- c) Anexo III - Modelo de Carta Credencial;

Comissão Permanente de Licitação – CPL

Av. Leonardo de Almeida, s/n, Centro – CEP: 65.925-000 – Sítio Novo – MA.



**ESTADO DO MARANHÃO
PREFEITURA MUNICIPAL DE SÍTIO NOVO
COMISSÃO PERMANENTE DE LICITAÇÕES**



- d) Anexo IV - Minuta do Contrato;
- e) Anexo V - Declaração a que alude o art. 27º, V da Lei n.º 8.666/93;
- f) Anexo VI - Modelo de Declaração de Inexistência de Fato Superveniente Impeditivo da Habilitação;
- g) Anexo VII - Modelo de declaração de enquadramento como ME, EPP ou MEI.
- h) Anexo VIII - Modelo de Declaração Que Elaborou Sua Proposta Independente.
- i) Anexo IX - Modelo de Declaração de Concordância com os Termos do Edital.

6. DA PARTICIPAÇÃO

6.1. Participarão desta licitação empresas com credenciamento regular no Sistema de Cadastramento de Fornecedores da Prefeitura Municipal De Sítio Novo/MA, em relação aos níveis habilitação jurídica, regularidade fiscal federal e trabalhista e qualificação econômico-financeira, conforme disposto em Lei, e empresas não credenciadas (as não credenciadas junto a este órgão, poderão apresentar cadastro, no Sistema de Cadastramento Unificado de Fornecedores (Sicaf) ou nos sistemas equivalentes adotados pelos estados e municípios) no referido sistema, mas que atenderem as exigências até o terceiro dia anterior à data do recebimento das propostas, inclusive quanto a documentação, constantes deste Edital e seus Anexos.

6.1.1. Também poderão participar quaisquer outros interessados pertencentes ao ramo de atividade, conforme disposto nos respectivos atos constitutivos, que, embora não cadastrados no Sistema de Cadastramento Unificado de Fornecedores - SICAF, atendam a todas as condições exigidas para cadastramento até o terceiro dia anterior à data do recebimento das propostas, desde que também atendam a todas as exigências constantes deste Edital e seus Anexos.

6.1.2. A apresentação dos documentos para o Registro e emissão do Certificado de Registro Cadastral não isenta a entrega do envelope pertinente aos demais Documentos de Habilitação na ocasião oportuna fixada neste edital.

6.1.3. O Cadastramento de Fornecedores da PMSN será utilizado para aferição das habilitações, e no caso das empresas não credenciadas, poderão ser confirmados junto ao SICAF quando da habilitação jurídica e da regularidade fiscal federal por meio de consulta "online". A regularidade trabalhista será aferida por meio da apresentação de Certidão emitida pelo sítio oficial do Tribunal Superior do Trabalho, caso a informação não esteja disponível no SICAF.

6.1.4. Também poderão ser consultados os sítios oficiais emissores de certidões, especialmente quando o licitante esteja com alguma documentação vencida junto ao SICAF. A validade das certidões emitidas por meio da rede mundial de computadores – Internet, ficará condicionada à verificação da sua legitimidade por meio de consulta "online".

6.1.5. Procedida a consulta, serão impressos os resultados demonstrativos da situação de cada licitante credenciado, que serão assinadas pelos membros da Comissão de Licitações, bem como pelos representantes legais das empresas licitantes.

6.1.6. A não apresentação do credenciamento não implica na inabilitação das LICITANTES, mas as impede de discordar das decisões tomadas pela Comissão de Julgamento de Licitações na sessão de abertura dos envelopes.

6.2. Não poderão participar direta ou indiretamente desta licitação:

6.2.1. Pessoas Naturais;

6.2.2. Empresas apresentadas na qualidade de subcontratadas;

6.2.3. Pessoas jurídicas que estejam cumprindo pena de suspensão de licitar com a Administração Pública ou qualquer de seus entes da administração indireta ou tenham sido por estes declaradas inidôneas, ainda que tal fato se dê após o início do certame;

Comissão Permanente de Licitação – CPL

Av. Leonardo de Almeida, s/n, Centro – CEP: 65.925-000 – Sítio Novo – MA.



ESTADO DO MARANHÃO
PREFEITURA MUNICIPAL DE SÍTIO NOVO
COMISSÃO PERMANENTE DE LICITAÇÕES



6.2.4. Empresas que tenham sócio-gerente, diretor ou responsável que seja servidor ou dirigente de órgão ou entidade da Administração Pública Municipal.

6.3. É vedada a participação de consórcios nesta licitação.

6.4. Não poderão participar desta licitação empresas das quais participem, seja a que título for, Servidor Público Municipal de Sítio Novo (MA).

7. – DAS MICRO E PEQUENAS EMPRESAS

7.1 – Por força da Lei Complementar nº 123/06 e do Decreto Municipal nº 050/2020, as microempresas – MEs, as empresas de pequeno porte – EPPs e os microempreendedores individuais – MEIs que tenham interesse em participar desta concorrência deverão observar os procedimentos a seguir dispostos:

a) as licitantes que se enquadrem na condição de ME, EPP ou MEI e que eventualmente possuam alguma restrição no tocante à documentação relativa à regularidade fiscal, deverão consignar tal informação expressamente na declaração prevista no item 9.3

b) no momento da oportuna fase de habilitação, caso a licitante detentora da melhor proposta seja uma ME, EPP ou MEI, deverá ser apresentada, no respectivo envelope, toda a documentação exigida neste edital, ainda que os documentos pertinentes à regularidade fiscal apresentem alguma restrição;

c) Havendo alguma restrição na comprovação da regularidade fiscal, será assegurado o prazo de 5 (cinco) dias úteis, cujo termo inicial corresponderá ao momento da divulgação do resultado da fase de habilitação, prorrogável por igual período, para a regularização da documentação, pagamento ou parcelamento do débito e emissão de eventuais certidões negativas ou positivas com efeito de certidão negativa.

d) A prorrogação do prazo previsto na alínea “c” deverá ser concedida pela CPL quando requerida pelo licitante, a não ser que exista urgência na contratação ou prazo insuficiente para o empenho, devidamente justificados.

e) A abertura da fase recursal em relação ao resultado do certame ocorrerá após os prazos de regularização fiscal de que tratam as alíneas “c” e “d”.

f) A não regularização da documentação no prazo previsto nas alíneas “c” e “d” implicará na decadência do direito à contratação, sem prejuízo das sanções previstas no art. 87 da Lei nº 8.666/93, sendo facultado à administração pública convocar os licitantes remanescentes, na ordem de classificação, ou revogar a licitação.

g) como critério de desempate, será assegurada preferência de contratação para MEs, EPPs ou MEIs, entendendo-se por empate aquelas situações em que as propostas apresentadas por MEs, EPPs ou MEIs sejam iguais ou até 10% (dez por cento) superiores a melhor proposta classificada.

h) O licitante é responsável por solicitar seu desenquadramento da condição de microempresa ou empresa de pequeno porte quando houver ultrapassado o limite de faturamento estabelecido no art. 3º da Lei Complementar nº 123, de 2006, no ano fiscal anterior, sob pena de ser declarado inidôneo para licitar e contratar com a administração pública, sem prejuízo das demais sanções, caso usufrua ou tente usufruir indevidamente dos benefícios previstos no Decreto Municipal nº 050/2020.

7.2 – Para efeito do disposto no item acima, caracterizando o empate, proceder-se-á do seguinte modo:

a) a ME, EPP ou MEI mais bem classificada terá a oportunidade de apresentar nova proposta no prazo máximo de dez minutos após o encerramento da fase de julgamento das propostas de preços, sob pena de preclusão;

b) a nova proposta de preço mencionada na alínea anterior deverá ser inferior àquela considerada vencedora do certame, situação em que o objeto licitado será adjudicado em favor da detentora desta nova proposta (ME, EPP ou MEI), desde que seu preço seja aceitável e a licitante atenda às exigências habilitatórias;

c) não ocorrendo a contratação da ME, EPP ou MEI, na forma da alínea anterior, serão convocadas as MEs, EPPs ou MEIs remanescentes, na ordem classificatória, para o exercício do mesmo direito;

d) no caso de equivalência de valores apresentados pelas MEs, EPPs ou MEIs que se encontrem enquadradas no item 7.2., alínea c, será realizado sorteio entre elas para que se identifique aquela que primeiro poderá apresentar a melhor oferta;

e) na hipótese da não-contratação nos termos previstos no item 7.2, alínea c, o objeto licitado será adjudicado em favor da proposta originalmente vencedora do certame;

f) o procedimento acima somente será aplicado quando a melhor oferta inicial não tiver sido apresentada por

Comissão Permanente de Licitação – CPL

Av. Leonardo de Almeida, s/n, Centro – CEP: 65.925-000 – Sítio Novo – MA.



**ESTADO DO MARANHÃO
PREFEITURA MUNICIPAL DE SÍTIO NOVO
COMISSÃO PERMANENTE DE LICITAÇÕES**



ME, EPP ou MEI.

8. DOCUMENTAÇÃO EXIGIDA

8.1 REPRESENTANTE E DO CREDENCIAMENTO

8.1.1 As empresas que desejarem representar e manifestar-se durante as fases desta Licitação, além dos envelopes, deverão apresentar credencial do seu representante à Comissão, que poderá ser formalizada por intermédio de instrumento de procuração, público ou particular, ou Carta Credencial (ANEXO – III), no horário determinado para a abertura do Certame. Após o recebimento dos Envelopes das licitantes, declarado o encerramento da admissão pela Comissão, nenhum outro envelope mais será recebido.

8.1.1.1 O credenciamento far-se-á por meio de instrumento público de procuração ou instrumento particular (neste caso, deve ser específico quanto ao certame) ou por Carta Credencial, firmada pelo signatário da Proposta, com assinatura reconhecida em cartório, no modelo do ANEXO – III deste Edital, com poderes para formular ofertas e lances de preços e praticar todos os demais atos pertinentes ao certame, em nome do proponente.

8.1.1.2. No caso de procuração por instrumento público de mandato, deverá vir acompanhado dos respectivos documentos indicados na alínea “a” do item 8.1.2. comprovando os poderes do mandante para a outorga, bem como praticar atos em certames, conforme dispõe o Provimento nº 42, de 31/10/2014 do CNJ.

8.1.2. O instrumento de procuração, público ou particular, ou Carta Credencial (ANEXO – III), deverá estar acompanhado de cópia dos seguintes documentos:

- a) Ato constitutivo, estatuto ou contrato social em vigor, devidamente atualizado, ou ato constitutivo consolidado, devidamente registrado, em se tratando de sociedades comerciais e, no caso de sociedades por ações, acompanhado de documentos de eleições de seus administradores, no qual estejam expressos seus poderes para exercer direitos e assumir obrigações em decorrência de tal investidura;
- b) Cópia Autenticada da Cédula de Identidade ou outro documento oficial que contenha foto do representante da empresa interessada;
- c) Certidão da Junta Comercial competente, emitida até 60 (sessenta) dias de antecedência da data de apresentação da Proposta, que comprove o enquadramento da licitante como Microempresa ou Empresa de Pequeno Porte, para fins de concessão do tratamento diferenciado previsto na Lei Complementar nº 123/2006.

8.1.3. Declaração negativa de fato impeditivo da sua habilitação, conforme ANEXO – VI, deste Edital.

8.1.4. O credenciamento será conferido pela Comissão a cada Sessão Pública realizada.

8.1.5. Cada representante legal/credenciado somente deverá representar uma empresa licitante durante o processo licitatório. Não será admitida a participação de dois representantes para a mesma empresa e nem de um mesmo representante para mais de uma empresa.

8.1.6. As pessoas que não comprovarem possuir poderes para representação legal dos licitantes somente poderão participar da sessão como ouvintes.

8.1.7. A licitante que comparecer representada por seu sócio ou dirigente, fica dispensada do credenciamento na forma de que trata o subitem 8.1, devendo comprovar esta qualidade através de cópias dos documentos indicados nas alíneas do subitem 8.1.1.

8.2. A documentação deverá ser entregue pelo representante legal da empresa licitante à COMISSÃO PERMANENTE DE LICITAÇÃO – CPL, em 02 (dois) envelopes opacos, devidamente lacrados e invioláveis, o primeiro, identificado como “ENVELOPE Nº 01 – DOCUMENTAÇÃO DE HABILITAÇÃO”, o segundo, como “ENVELOPE Nº 02 – PROPOSTA DE PREÇOS”, além das declarações complementares exigidas, em cujas partes externas, além da razão ou denominação social da empresa licitante, deverão conter:

ENVELOPE Nº 01 – DOCUMENTAÇÃO DE HABILITAÇÃO

À
PREFEITURA MUNICIPAL DE SÍTIO NOVO (MA)



ESTADO DO MARANHÃO
PREFEITURA MUNICIPAL DE SÍTIO NOVO
COMISSÃO PERMANENTE DE LICITAÇÕES



COMISSÃO PERMANENTE DE LICITAÇÕES – CPL
Avenida Leonardo de Almeida S/N Centro Sítio Novo - MA
Tomada de Preços nº 015/2022 – CPL - Data: 24/08/2022 às 08:30 horas

8.3. Para habilitação à presente licitação, as empresas apresentarão os documentos abaixo relacionados em original, por qualquer processo de cópia autenticada por cartório competente, ou publicação em órgão da imprensa oficial, conforme exigência da Lei 8.666/93 e suas alterações.

8.3.1. HABILITAÇÃO JURÍDICA:

a) Registro comercial, no caso de empresa individual; ato constitutivo, estatuto ou contrato social em vigor, devidamente registrado na Junta Comercial da respectiva sede, em se tratando de sociedade comercial, e, no caso de sociedade por ações, acompanhados dos documentos de eleição de seus administradores; inscrição do ato constitutivo, no caso de sociedades civis, acompanhado de documento comprobatório de seus administradores;

a.1) Os atos constitutivos deverão estar acompanhados dos demais documentos aditivos e modificativos do seu texto ou da consolidação respectiva;

b) Prova de inscrição no Cadastro Nacional de Pessoa Jurídica – CNPJ/MF;

c) Prova de Regularidade com a Fazenda Federal e Seguridade Social (Certidão de Quitação de Tributos Federais e Certidão quanto à Dívida Ativa da União);

d) Prova de Regularidade com a Fazenda Estadual (Certidão Negativa da Fazenda Estadual e Dívida Ativa);

e) Prova de Regularidade com a Fazenda Municipal (Tributos Mobiliários e Imobiliários);

f) Prova de Regularidade relativa ao Fundo de Garantia por Tempo de Serviço (FGTS), demonstrando situação regular no cumprimento dos encargos sociais instituídos por lei (CRF do FGTS);

g) Prova de inexistência de débitos inadimplidos perante a Justiça do Trabalho, mediante a apresentação de certidão negativa, nos termos do Título VII-A da Consolidação das Leis do Trabalho, aprovada pelo Decreto-Lei nº 5.452, de 1º de maio de 1943;

h) Prova de inscrição no cadastro de contribuintes Estadual ou Municipal, relativo ao domicílio da licitante, pertinente ao seu ramo de atividade e compatível com o objeto contratual;

i) Certidão Negativa de Falência e Recuperação Judicial, expedida pelo distribuidor da sede da pessoa jurídica (emitida a menos de 60 dias da data fixada para abertura da Licitação);

j) Prova de registro da empresa no Conselho Regional de Engenharia, Arquitetura e Agronomia – CREA;

l) **Qualificação Técnica-Operacional:** apresentação de **Atestados/Declarações de Capacidade Técnica da empresa licitante**, compatíveis com o objeto desta licitação, expedido por pessoa jurídica de direito público ou privado, devidamente identificados comprovando que os serviços foram executados, que comprove ter a licitante capacidade para execução de obras e/ou serviços com características semelhantes e de complexidade operacionais equivalentes ou superiores ao objeto desta licitação, **abrangendo as parcelas de maior relevância e valor significativo do objeto da licitação**, com base no projeto básico de engenharia;

l.1) No mínimo, (01) um Atestado//Declaração de Capacidade Técnica, expedido por pessoa jurídica de direito público ou privado devidamente identificada, que comprove que a empresa licitante tenha executado obra de construção com características de complexidade tecnológica e operacional equivalentes ou superiores ao objeto licitado;

l.2) A comprovação das parcelas acima exigidas poderá ser atendida por atestado comprobatório de execução de obra caracterizada em espécie e quantitativo como similar, e que tenha demonstrado complexidade tecnológica e operacional equivalente ou superior encontram amparo na Súmula nº 263/TCU;

m) **Qualificação Técnica-Profissional:** comprovação de que a licitante possua em seu quadro permanente, na data prevista para entrega da proposta, ao menos um Engenheiro Civil que será responsável pela execução dos serviços, detentor(es) de atestado(s) de responsabilidade técnica, expedido por pessoa jurídica de direito público ou privado, devidamente registrado(s) no Conselho Regional de Engenharia e Agronomia-CREA, acompanhado(s) da(s) respectiva(s) Certidão(ões) de Acervo Técnico – CAT, que comprove ter o profissional capacidade para execução de obras e/ou serviços com características semelhantes e de complexidade operacionais equivalentes ou superiores ao objeto desta licitação;

m.1) Para a comprovação do vínculo profissional do responsável técnico com a licitante deve-se admitir a apresentação de cópia de Carteira de Trabalho (CTPS), contrato social da licitante, contrato de prestação de serviço ou, ainda, declaração de contratação futura do profissional detentor de atestado apresentado,



**ESTADO DO MARANHÃO
PREFEITURA MUNICIPAL DE SÍTIO NOVO
COMISSÃO PERMANENTE DE LICITAÇÕES**



- desde que acompanhada de anuência deste. (ACÓRDÃO n.º 1447/2015/TCU – Plenário);
- m.2) Quando se tratar de sócio da empresa licitante, tal comprovação será feita através do Ato Constitutivo da empresa ou Certidão do CREA, devidamente atualizados;
- m.3) Os profissionais indicados pela licitante, para fins de comprovação da capacitação técnico-profissional, deverão participar do serviço/obra objeto desta licitação, podendo ser substituídos por outro com experiência equivalente ou superior, mediante prévia autorização da Administração Pública Municipal (§ 10º, do art. 30, da Lei nº 8.666/93);
- m.4) É vedada a indicação de um mesmo responsável técnico por mais de uma empresa proponente, fato este que inabilitará todas as envolvidas;
- m.5) Os atestados solicitados visam qualificar o procedimento e resguardar o Município com a participação de empresas e profissionais que detenham infraestrutura adequada em razão das características dos trabalhos.
- n) Declaração a que alude o art. 27º, V da Lei nº 8.666/93 (conforme anexo V);
- o) Balanço patrimonial e demonstrações contábeis do último exercício social, com o devido registro na Junta Comercial, já exigíveis e apresentados na forma da Lei, em cópia autenticada, que comprovem a boa situação financeira da empresa, vedada a sua substituição por balancetes ou balanços provisórios;
- o.1) A boa situação financeira da empresa será avaliada pelos índices de Liquidez Geral (LG), Solvência Geral (SG) e Liquidez Corrente (LC), os quais devem ser maiores que 1,00 resultante da aplicação das seguintes fórmulas:

$$LG \frac{\text{ATIVO CIRCULANTE} + \text{REALIZÁVEL A LONGO PRAZO}}{\text{PASSIVO CIRCULANTE} + \text{EXIGÍVEL A LONGO PRAZO}}$$

$$SG \frac{\text{ATIVO TOTAL}}{\text{PASSIVO CIRCULANTE} + \text{EXIGÍVEL A LONGO PRAZO}}$$

$$LC \frac{\text{ATIVO CIRCULANTE}}{\text{PASSIVO CIRCULANTE}}$$

- o.2) As fórmulas dos índices contábeis referidos deverão estar devidamente aplicadas em memorial de cálculos juntado ao balanço.
- o.3) Caso o memorial não seja apresentado, a Comissão de Licitação efetuará os cálculos.
- o.4) Se necessária a atualização do balanço e do capital social, deverá ser apresentado, juntamente com os documentos em apreço, o memorial de cálculo correspondente.
- o.5) Serão considerados aceitos como na forma da Lei o balanço patrimonial e demonstrações contábeis assim apresentados:
- o.5.1) sociedades regidas pela Lei nº 6.404/76 (sociedade anônima):
- Publicados em Diário Oficial; ou
 - Publicados em jornal de grande circulação; ou
 - Por fotocópia registrada ou autenticada na Junta Comercial da sede ou domicílio do licitante. Acompanhados obrigatoriamente dos Termos De Abertura e de Encerramento.
- o.5.2) sociedades por cota de responsabilidade limitada (LTDA):
- Por fotocópia do Livro Diário, devidamente autenticado na Junta Comercial da sede ou domicílio do licitante ou em outro órgão equivalente; ou
 - Por fotocópia do Balanço e das Demonstrações Contábeis devidamente registrados ou autenticados na Junta Comercial da sede ou domicílio do licitante. Acompanhados obrigatoriamente dos Termos De Abertura e de Encerramento.
- o.5.3) sociedade criada no exercício em curso:
- Fotocópia do Balanço de Abertura, devidamente registrado ou autenticado na Junta Comercial da sede ou domicílio do licitante.
- o.5.4) o balanço patrimonial e as demonstrações contábeis deverão estar assinados por contador ou por outro profissional equivalente, devidamente registrado no Conselho Regional de Contabilidade.
- p) Certificado de Registro Cadastral, emitido pela Prefeitura Municipal de Sítio Novo/MA em plena vigência, com base na Lei 8.666/1993 ou a apresentação do relatório completo quanto aos níveis de cadastramento da empresa junto ao Sistema de Cadastramento Unificado de Fornecedores – SICAF;

Comissão Permanente de Licitação – CPL

Av. Leonardo de Almeida, s/n, Centro – CEP: 65.925-000 – Sítio Novo – MA.



**ESTADO DO MARANHÃO
PREFEITURA MUNICIPAL DE SÍTIO NOVO
COMISSÃO PERMANENTE DE LICITAÇÕES**



p.1) Para efeito de habilitação o Certificado de Registro Cadastral descrito no item supra, deverá ter sido emitido até o terceiro dia anterior à data da abertura do certame, conforme dispõe no Art. 22, §2º da Lei nº 8666/93.

q) Declaração de inexistência de fato superveniente impeditivo da habilitação, conforme art. 32, parágrafo segundo da Lei nº 8.666/93 (conforme anexo VI).

8.4. Não será admitida, em qualquer hipótese, a retirada da documentação apresentada pela licitante em sua versão original nos autos do processo.

8.5. As certidões e os documentos expedidos pela internet e que possuam código para validação, estão condicionadas à verificação de sua autenticidade nos sites de cada órgão emissor, a ser feita pela Comissão, portanto, no caso de apresentação de certidões por meio de cópias, estas não precisarão ser autenticadas.

8.5.1 Os documentos em que o prazo de validade não estiver estipulado expressamente, ou fixado em lei, serão tidos como válidos pelo prazo de 60 (sessenta) dias, contados da data de sua emissão.

8.6. Será considerado inabilitado o licitante que deixar de apresentar, ou apresentar de forma incompleta, incompreensível, ilegível, com erro, rasura, omissão, qualquer exigência contida neste Edital.

8.7. O Envelope nº 02 deve conter a seguinte identificação:

ENVELOPE N.º 02 – PROPOSTA PREÇOS

A
PREFEITURA MUNICIPAL DE SÍTIO NOVO (MA)
COMISSÃO PERMANENTE DE LICITAÇÕES – CPL
Avenida Leonardo de Almeida S/N Centro Sítio Novo - MA
Tomada de Preços nº 015/2022 – CPL - Data: 24/08/2022 às 08:30 horas

E em seu interior deverá conter os seguintes documentos e elementos:

8.8. **Proposta de Preços**, (Anexo I) Em papel timbrado da licitante, datilografada ou impressa por qualquer outro meio, datada e assinada pelo seu responsável ou representante legal da licitante, bem como pelo responsável técnico pela elaboração da mesma rubricada em todas as páginas, isenta de emendas, rasuras, ressalvas ou entrelinhas, contendo, necessariamente, os preços, em moeda corrente nacional, em valores unitários e totais, absolutamente líquidos já incluídos todos os encargos inerentes ao objeto, contendo:

- a) Prazo de validade da proposta, que não poderá ser inferior a 60 (sessenta) dias, contados a partir da data de abertura da licitação;
- b) Prazo de execução será de acordo com o cronograma físico-financeiro do projeto básico/executivo da obra;
- c) O preço total da proposta em algarismo e por extenso;

8.8.1. As propostas deverão apresentar preços correntes de mercado, conforme estabelece o art. 43, inciso IV da Lei nº 8.666/93 e ainda:

8.9.1.1. Planilha orçamentária, assinada na última folha e rubricada nas demais pelo representante legal;

8.9.1.2. Composição unitária de preços;

8.9.1.3. Composição de B.D.I.;

8.9.1.4. Composição de encargos sociais;

8.9.1.5. Cronograma Físico-Financeiro

8.9.2 É de exclusiva responsabilidade dos licitantes a descrição de todos os dados da proposta apresentada;



ESTADO DO MARANHÃO
PREFEITURA MUNICIPAL DE SÍTIO NOVO
COMISSÃO PERMANENTE DE LICITAÇÕES



8.9.3. Não serão consideradas as propostas apresentadas fora do prazo, bem como aquelas que contiverem rasuras, emendas, borrões ou entrelinhas, de modo a ensejar dubiedade, principalmente em relação a valores;

8.9.4. As propostas de preços serão abertas em ato público, em data a ser definida pela Comissão Permanente de Licitação e comunicada previamente às licitantes.

9. DOS OUTROS DOCUMENTOS OBRIGATÓRIOS: (QUE DEVERÃO SER APRESENTADOS)

9.1. Certidão Simplificada da Junta Comercial ou entidade responsável no Domicílio da empresa ATUALIZADA, com data não excedente a 60 (sessenta) dias de antecedência da data de apresentação da Documentação de habilitação e Proposta, quando não vier expresso o prazo de validade. Para empresas sediadas no Maranhão deverão obedecer ao art. 1º do Decreto nº 21.040 de 17 de fevereiro de 2005;

a) Ainda que a empresa não tenha tido nenhuma alteração junto a JUCEMA deverá obedecer ao que fora solicitado no item 9.1.

9.2. Declaração de Concorrência com os Termos do Edital, preferencialmente com assinatura reconhecida em firma do representante legal ou procurador, conforme disposições do ANEXO – IX deste edital;

9.3. Declaração Que Elaborou Sua Proposta Independente, devendo ser a apresentação da declaração original, conforme disposto no ANEXO – VIII;

9.4. Certidão Negativa de Condenações por Ato de Improbidade Administrativa, tanto da empresa, como de seu sócio majoritário, emitida através do site do Conselho Nacional de Justiça (https://www.cnj.jus.br/improbidade_adm/consultar_requerido.php), para cumprimento da Meta 17, de 2014 do CNJ.

9.5. Impressão da tela de consulta no Cadastro de Empresas Inidôneas e Suspensas do Portal de Transparência do Governo Federal, obtida por meio do endereço eletrônico (<https://www.portaltransparencia.gov.br/sancoes/ceis?ordenarPor=nome&direcao=asc>) (PRINT SCREEN).

9.6. Consulta consolidada de Pessoa Jurídica do TCU por meio do endereço eletrônico (<https://certidoes-apf.apps.tcu.gov.br>).

9.7. Os documentos aqui requeridos deverão ser apresentados obrigatoriamente com os itens 8.3.1 e alíneas, no envelope nº 01 – documentação de habilitação.

10. DO RECEBIMENTO DAS PROPOSTAS E ABERTURA DOS ENVELOPES

10.1. As licitantes deverão se apresentar junto a Presidente da CPL por meio de um representante, portando seu documento de identidade original e devidamente munido de Carta Credencial, podendo ser utilizado o modelo do Anexo III do Edital, ou procuração que o nomeie a participar deste procedimento licitatório em nome da licitante, respondendo por sua representada, **comprovando os necessários poderes para firmar declarações, interpor ou renunciar à interposição de recurso, assinar a ata e praticar todos os demais atos pertinentes ao presente certame.**

10.2. As participantes deverão apresentar também ato constitutivo, estatuto ou contrato social em vigor, devidamente registrado, em se tratando de sociedades comerciais, e, no caso de sociedades por ações, acompanhado de documentos de eleições de seus administradores, quando o licitante for representado por pessoa que estatutariamente tenha poder para tal, comprovando esta capacidade jurídica;

10.2.1. O credenciamento ora solicitado deverá ser entregue em anexo, na parte externa do "Envelope nº 01 – Documentação de Habilitação" ou apresentada pelo novo representante em tempo hábil, quando for o caso.

10.3. As licitantes que se enquadrem na condição de ME, EPP ou MEI **deverão apresentar Certidão Simplificada da Junta Comercial do Estado onde está sediada e declaração que comprove sua condição de ME, EPP ou MEI**, atestando ainda que inexistem fatos supervenientes que conduzam ao seu desenquadramento dessa situação, podendo ser utilizado o modelo do Anexo VII do Edital.



ESTADO DO MARANHÃO
PREFEITURA MUNICIPAL DE SÍTIO NOVO
COMISSÃO PERMANENTE DE LICITAÇÕES



10.3.1. Na hipótese do item 10.3, **não serão considerados os documentos que estejam dentro de envelopes lacrados de habilitação**, que não serão abertos no início da respectiva sessão.

10.3.2. A declaração da condição de microempresa e de empresa de pequeno porte de que trata o item 10.3 deverá ser subscrita por quem detém poderes de representação da licitante, e deverá ser prestada com plena veracidade, sob pena de infringência ao artigo 299 do Código Penal.

10.3.3. A falsidade das declarações prestadas, objetivando os benefícios da Lei Complementar nº 123/2006, poderá caracterizar o crime de que trata o artigo 299 do Código Penal, sem prejuízo do enquadramento em outras figuras penais e da aplicação das sanções administrativas previstas na legislação pertinente, observado o devido processo legal, e implicará, também, **no afastamento da licitante, se o fato vier a ser constatado durante o trâmite da licitação.**

10.3.4. No caso de microempreendedor individual - MEI, a declaração da condição de que trata o item 10.3 poderá ser substituída pelo Certificado de Condição de Microempreendedor Individual – CCMEI, emitido pelo Portal do Empreendedor.

10.3.5. A falta da Certidão Simplificada da Junta Comercial e da declaração de enquadramento da licitante como microempresa ou empresa de pequeno porte ou sua imperfeição **não conduzirá ao seu afastamento da licitação, mas tão somente dos benefícios da Lei Complementar nº 123/2006.**

10.4. Após o horário marcado para a abertura dos envelopes, declarado o início dos trabalhos, nenhum outro será recebido.

10.5. A abertura dos envelopes será realizada em sessão pública, da qual se lavrará ata circunstanciada assinada pelos licitantes presentes e pela Comissão.

10.6. Na data e hora indicadas para o recebimento das propostas, a Comissão Permanente de Licitações abrirá, em primeiro lugar, o envelope nº 01, referente à documentação e habilitação preliminar; em seguida, o envelope nº 02 – Proposta de Preços. Os membros da Comissão e os representantes credenciados examinarão e rubricarão cada documento. Serão inabilitadas as empresas cuja documentação não satisfizer as exigências deste Edital.

10.7. O não comparecimento de qualquer participante às novas reuniões designadas não impedirá que ele se realize, não cabendo aos ausentes o direito de reclamação de qualquer natureza.

11 – DOS CRITÉRIOS DE JULGAMENTO

11.1. No julgamento levar-se-ão em conta, no interesse do serviço público, as condições de **MENOR PREÇO GLOBAL**, como disposto no art. 45, § 1º, inciso I, da Lei nº 8.666/93.

11.2. Não se considerará qualquer oferta de vantagem não prevista no Edital inclusive financiamento subsidiado ou a fundo perdido nem preço ou vantagem baseada na oferta dos demais Licitantes.

11.3. Não se admitirá proposta que apresente preço global ou unitário simbólico, irrisório ou de valor zero, incompatível com os preços dos insumos e salários de mercado, acrescidos dos respectivos encargos, ainda que o presente Edital não tenha estabelecido limites mínimos.

11.4. A proposta apresentada que não se adequar aos termos deste Edital será rejeitada pela Comissão Permanente de Licitações.

11.5. Obedecidas as disposições da Lei nº 8.666/93, fica ressalvada à Comissão Permanente de Licitações, a seu exclusivo critério e mesmo depois da apresentação das propostas, sem que caiba às concorrentes, nas hipóteses abaixo, pleitear indenização, compensação ou vantagens a qualquer título, o direito de:

- a) julgar livremente a presente licitação;
- b) propor, motivadamente, à autoridade superior, a anulação ou a revogação do certame;



ESTADO DO MARANHÃO
PREFEITURA MUNICIPAL DE SÍTIO NOVO
COMISSÃO PERMANENTE DE LICITAÇÕES



- c) desclassificar as propostas que não estejam em condições de assegurar execução satisfatória do objeto licitado, não atendam às exigências deste ato convocatório e que contenham preços excessivos ou manifestamente inexequíveis (art. 48, incisos I e II, da Lei Federal n.º 8.666/93);
- d) quando todos os licitantes forem inabilitados ou todas as propostas forem desclassificadas, a Comissão Permanente de Licitação poderá fixar aos licitantes o prazo de 08 (oito) dias úteis para apresentação de nova documentação ou de outras propostas que não contenham as irregularidades que geraram a inabilitação ou a desclassificação.

12 – DO CRITÉRIO DE DESEMPATE

12.1. Em caso de empate entre duas ou mais concorrentes o desempate ocorrerá por sorteio, em ato público, realizado pela Comissão Permanente de Licitação, para o qual todos os licitantes serão convocados.

13 - DIVULGAÇÃO DOS RESULTADOS

13.1. O resultado do julgamento desta licitação será divulgado na imprensa oficial, salvo se presentes os representantes dos licitantes no ato em que for adotada a decisão pela CPL, quando poderá ser feito diretamente aos interessados e lavrado em ata.

14 – CONDIÇÕES DE PAGAMENTO

14.1. O pagamento será parcelado conforme a execução e efetuado pela Secretaria Municipal de Planejamento, Orçamento e Gestão ou por outro setor específico da Prefeitura Municipal de Sítio Novo - MA, de acordo com os seguintes procedimentos:

- a) O primeiro pagamento será efetuado em até 30 (trinta) dias após a realização da primeira medição, devidamente atestada pela fiscalização.
- b) As medições dos serviços serão parciais, de acordo com o cronograma físico financeiro apresentado pela licitante.

c) A contratada deverá apresentar a fatura, bem como os demais documentos exigidos, de acordo com cada medição, considerando-se este como o momento do adimplemento da etapa;

d) O prazo de pagamento da(s) parcela(s) subsequente(s) será de até 30 (trinta) dias contados a partir da apresentação da fatura à Prefeitura Municipal de Sítio Novo - MA, referente à data final do período de adimplemento.

14.2. A primeira medição só será realizada com a apresentação da cópia da Anotação de Responsabilidade Técnica - ART da obra junto ao CREA-MA, bem como do documento que comprove que a obra foi matriculada no INSS.

14.3. As demais medições serão liberadas com a apresentação da Guia de Recolhimento junto ao INSS referente ao mês imediatamente anterior à solicitação do pagamento.

14.4. A medição final só será liberada contra a apresentação da CND junto ao INSS, bem como do Certificado de Regularidade junto ao FGTS, da obra contratada.

14.5. Nenhum pagamento se fará sem que a firma adjudicatária tenha recolhido valor de multa, eventualmente aplicada.

14.6. Os preços incluem todas as despesas com impostos, seguros, fretes, taxas ou outros encargos eventualmente incidentes sobre os serviços, não podendo sofrer reajuste de qualquer natureza, exceto nas hipóteses previstas em lei.

15 – DOS ENCARGOS LEGAIS

15.1. Os encargos legais vigentes ou futuros, decorrentes da legislação social ou fiscal, bem como os originários da relação empregatícia entre a empresa a ser contratada e o pessoal por ela empregado na execução do objeto da presente licitação (trabalhista, previdenciária e securitária), ficarão inteiramente sob a



**ESTADO DO MARANHÃO
PREFEITURA MUNICIPAL DE SÍTIO NOVO
COMISSÃO PERMANENTE DE LICITAÇÕES**



responsabilidade da proponente vencedora, não mantendo a Administração qualquer vínculo com os empregados da mesma.

16. DO PRAZO RECURSAL

16.1. Dos atos praticados pela Comissão Permanente de Licitações – CPL, decorrentes da aplicação dos termos desta licitação, caberão recursos, conforme previstos na Lei 8.666/93.

17. DA CONTRATAÇÃO

17.1. A execução dos serviços será de acordo com o cronograma físico-financeiro do projeto básico/executivo da obra.

17.2. O Contrato entre a Prefeitura Municipal de Sítio Novo (MA) e a firma adjudicada será lavrado nos termos do art. 54 e seguintes da Lei n.º 8.666/93, consoante minuta do anexo IV.

17.3. A empresa adjudicatária deverá assinar o Contrato (anexo IV) no prazo máximo de até 10 (dez) dias úteis, contados da data da adjudicação do julgamento da presente Licitação.

17.4. Quando a empresa adjudicatária não assinar o contrato no prazo e nas condições estabelecidas, a Administração poderá convocar as licitantes remanescentes, na ordem de classificação, para fazê-lo em igual prazo e nas mesmas condições propostas pela primeira classificada, ou revogar a licitação, independentemente da cominação prevista no art. 81 da Lei nº 8.666/93.

17.5. A contratada fica obrigada a aceitar, nas mesmas condições contratuais, os acréscimos ou supressões, até 25% (vinte e cinco por cento) do valor inicial do contrato.

17.6. O contrato firmado entre a Administração Pública e a licitante vencedora poderá ser prorrogado nos termos e condições previstas na Lei nº 8.666/93.

18 – DAS SANÇÕES ADMINISTRATIVAS

18.1 - No caso de inadimplemento na execução total ou parcial do avençado, bem como no atraso na execução contratual, o adjudicatário ficará sujeito às penalidades abaixo relacionadas, garantida prévia defesa em regular processo administrativo:

- a) Advertência;
- b) multa;
- c) suspensão temporária de participar de licitações e impedimento de contratar com a Prefeitura Municipal de Sítio Novo – MA por até dois anos;
- d) Declaração de inidoneidade para licitar ou contratar com a Administração Pública.

18.2 - O atraso na execução do objeto da presente licitação implicará na incidência de multa de 1% (um por cento) por dia, calculada sobre o valor total do contrato, até o limite de 30% (trinta por cento) do respectivo valor;

18.2.1 - Caso o atraso seja superior a dez dias úteis restará caracterizado o descumprimento total da obrigação contratual, cabendo à Administração Pública promover as medidas cabíveis;

18.3 - O descumprimento total da obrigação assumida, bem assim a recusa em assinar o instrumento contratual e ainda a recusa em executar o objeto licitado implicará na incidência de multa de 10% (dez por cento), calculada sobre o valor total do contrato/proposta, bem como a aplicação das demais sanções estabelecidas;

18.4 - A aplicação das penalidades será precedida da concessão da oportunidade de ampla defesa e contraditório por parte do adjudicatário, na forma da Lei;

18.5 - Os valores resultantes da aplicação das multas previstas serão cobrados pela via administrativa, devendo ser recolhida no prazo máximo de 10 (dez) dias corridos, a contar da data de recebimento da



**ESTADO DO MARANHÃO
PREFEITURA MUNICIPAL DE SÍTIO NOVO
COMISSÃO PERMANENTE DE LICITAÇÕES**



comunicação ou, se não atendido, judicialmente, pelo rito e com os encargos da execução fiscal, assegurado o contraditório e ampla defesa;

18.6 - O licitante que ensejar o retardamento da execução da licitação, não mantiver a proposta, falhar ou fraudar na execução do contrato, comportar-se de modo inidôneo, fizer declaração falsa ou cometer fraude fiscal, garantido o devido processo legal, ficará impedido de licitar e contratar com a Administração, pelo prazo de até 02 (dois) anos, enquanto perdurarem os motivos determinantes da punição ou até que seja promovida a reabilitação perante a própria autoridade que aplicou a penalidade, sem prejuízo das multas previstas neste edital e das demais cominações legais;

18.7. O valor das multas aplicadas será devidamente corrigido pela variação IGPM, até a data de seu efetivo pagamento, e recolhido em até 05 (cinco) dias da data de sua cominação, mediante Guia de Recolhimento Oficial.

19 – DAS DISPOSIÇÕES FINAIS

19.1. Fica assegurado à Comissão Permanente de Licitações o direito de no interesse da Administração, sem que caiba aos licitantes qualquer tipo de reclamação ou indenização, adiar a data de abertura das propostas da presente Licitação, dando conhecimento aos interessados através de *e-mail* ou outro meio adequado, com antecedência mínima de 02 (dois) dias da data inicialmente marcada, como também o de alterar as condições deste Edital, as especificações e qualquer documento pertinente a esta licitação, desde que fixe novo prazo para apresentação das propostas, ou ainda revogar o processo licitatório por razões de interesse público decorrente de fato superveniente devidamente comprovado e/ou anulá-lo por ilegalidade, de ofício ou por provocação de terceiros, mediante parecer escrito e devidamente fundamentado, a qualquer tempo.

19.2. Nos termos do art. 48 e sem prejuízo do estabelecido no art. 109, ambos da Lei n.º 8.666/93, o descumprimento de qualquer das disposições contidas nos itens deste Edital e seus Anexos, poderá ensejar a inabilitação ou desclassificação, respectivamente.

19.3. As decisões da Comissão Permanente de Licitações, bem como os demais atos de interesse dos licitantes serão publicados no Diário Oficial do Estado, caso não possam ser feitas diretamente aos seus representantes.

19.4. Na hipótese de o processo licitatório vir a ser interrompido, o prazo de validade das propostas fica automaticamente prorrogado por igual número de dias em que estiver suspenso o feito.

19.5. Decairá do direito de impugnar os termos do presente Edital o Licitante que, tendo-os aceito sem objeção, venha apontar, depois da abertura dos envelopes de habilitação, falhas ou irregularidades que o viciaram.

19.6. O Contratado é responsável por todos os ônus e obrigações concernentes à legislação fiscal, social, trabalhista e tributária, bem como pelos danos e prejuízos que a qualquer título causar à Administração Municipal ou a terceiros, em decorrência da execução dos serviços contratados, respondendo por si e seus sucessores.

19.7. A Comissão poderá promover diligências de acordo com as disposições da legislação pertinente para dirimir dúvidas e esclarecer aspectos que possam representar condicionantes a perfeita análise das propostas. Enquadram-se nesta estratégia, inclusive, a eventual solicitação dos originais dos documentos, principalmente referentes a Regularidade Fiscal, os quais na medida das possibilidades dos Licitantes, deverão estar disponíveis para serem apresentados se solicitados, na sessão de abertura da documentação de habilitação.

19.8. Na contagem dos prazos estabelecidos neste Edital, excluir-se-á o dia do início e incluir-se-á o dia do vencimento.

19.9. A Comissão Permanente de Licitações – CPL prestará todos os esclarecimentos solicitados pelos interessados sobre o Edital e seus anexos, os quais poderão ser consultados e obtidos gratuitamente por meio do site <https://www.sitionovo.ma.gov.br> ou mediante solicitação à Presidente da Comissão Permanente de Licitações, mediante o pagamento no valor de R\$ 20,00 (vinte reais), a ser recolhido através de Documento de



**ESTADO DO MARANHÃO
PREFEITURA MUNICIPAL DE SÍTIO NOVO
COMISSÃO PERMANENTE DE LICITAÇÕES**



Arrecadação Municipal – DAM, estando disponível para atendimento em dias úteis das 08:00 às 12:00 horas, na sede da Comissão Permanente de Licitações sito a Avenida Leonardo de Almeida S/N Centro Sítio Novo – MA.

Sítio Novo (MA), 01 de Agosto de 2022


ANNA CECÍLIA DINIZ SILVA FRANCELINO
Presidente CPL







ESTADO DO MARANHÃO
PREFEITURA MUNICIPAL DE SÍTIO NOVO
COMISSÃO PERMANENTE DE LICITAÇÕES



TOMADA DE PREÇOS Nº 015/2022 - CPL

ANEXO I

(CARTA DE APRESENTAÇÃO)
PROPOSTA DE PREÇOS

Prezados Senhores,

_____ (empresa), com sede na cidade de _____ à Rua _____, n.º _____, inscrita no CNPJ/MF sob o número _____, neste ato representada por _____, portador do CPF n.º _____ e R.G. n.º _____, abaixo assinado, propõe à Secretaria Mun. de Infraestrutura e Desenvolvimento Urbano os preços infra discriminados para a **implantação de obras de arte corrente provisórias, atuando como desvio para construção de pontes de concreto no município de Sítio Novo - MA**, objeto da Tomada de Preços nº 015/2022 - CPL:

- a) O preço da proposta é de R\$ _____ (_____).
- b) Prazo de validade da proposta, que não poderá ser inferior a 60 (sessenta) dias, contados a partir da data de abertura da licitação;
- c) O prazo para execução dos serviços será de acordo com o cronograma físico-financeiro do projeto básico/executivo da obra;
- d) Dados bancários da empresa:
- e) Informações do representante que assinará o contrato (Nome, RG, CPF, Endereço)

Nome, Identidade e Assinatura do Responsável Legal



**ESTADO DO MARANHÃO
PREFEITURA MUNICIPAL DE SÍTIO NOVO
COMISSÃO PERMANENTE DE LICITAÇÕES**



TOMADA DE PREÇOS Nº 015/2022 - CPL

PROJETO BÁSICO/EXECUTIVO



PREFEITURA MUNICIPAL DE SÍTIO NOVO - MA
AVENIDA LEONARDO DE ALMEIDA, S/N, CENTRO - SÍTIO NOVO - MA
CNPJ: 05.631.031/0001-64. CEP:65925-000. FONE: (99)3532-0071



**MEMORIAL DESCRITIVO - IMPLANTAÇÃO DE OBRAS DE ARTE CORRENTE
PROVISÓRIAS, ATUANDO COMO DESVIO PARA CONSTRUÇÃO DE PONTES
DE CONCRETO NO MUNICÍPIO DE SÍTIO NOVO - MA**

LOCAL: ZONA RURAL DO MUNICÍPIO

**SÍTIO NOVO - MA
JUNHO/ 2022**

Handwritten signature

Handwritten mark

Handwritten signature



PREFEITURA MUNICIPAL DE SÍTIO NOVO - MA
AVENIDA LEONARDO DE ALMEIDA, S/N, CENTRO - SÍTIO NOVO - MA
CNPJ: 05.631.031/0001-64. CEP:65925-000. FONE: (99)3532-0071



SUMÁRIO

1	INTRODUÇÃO	3
2	SITUAÇÃO ATUAL.....	3
3	OBJETIVOS	3
	3.1 GERAL:	3
	3.2 ESPECÍFICOS.....	3
4	LOCALIZAÇÃO	4
5	JUSTIFICATIVA.....	4
6	ESPECIFICAÇÕES TÉCNICAS.....	5

Marcos Andre Oliveira Sousa
Engenheiro Civil
CREA/RNP: 191948843-D

1 INTRODUÇÃO

A estrada vicinal é o meio de acesso mais utilizado para todos os fins de atividades para os habitantes da zona rural, através dela, o cidadão que produz e vive nas periferias do município realiza a locomoção e escoamento de toda sua produção. Os obstáculos naturais existentes são impasses relevantes para o deslocamento do povo rurícola, e então os Bueiros têm papel fundamental para esse fluxo.

A implantação de bueiros é indispensável irá garantir o desvio das estradas para construção da ponte, favorecendo o município como um todo, acarretando melhoras desde a economia, até a saúde, educação e infraestrutura regional.

2 SITUAÇÃO ATUAL

Devido a construção das pontes de concreto, surgiu a necessidade de implantação de bueiros para construir os desvios e garantir a trafegabilidade na região.

3 OBJETIVOS

3.1 GERAL:

Implantação de 48 Bueiros (Quarenta e Oito Bueiros) sobre canais, para garantir a construção de desvios.

- 24 bueiros duplo tubular de concreto – BDTC de Ø= 80cm;
- 24 bueiros duplo tubular de concreto – BSTC de Ø= 120cm;

3.2 ESPECÍFICOS

Melhorar as condições de trafegabilidade objetivando o escoamento da produção, melhoria no transporte escolar e condições de atendimento à saúde além de servir com agilidade a segurança pública.


Marcos Andre Oliveira Sousa
Engenheiro Civil
CREA/RNP: 191948843-0



PREFEITURA MUNICIPAL DE SÍTIO NOVO - MA
AVENIDA LEONARDO DE ALMEIDA, S/N, CENTRO - SÍTIO NOVO - MA
CNPJ: 05.631.031/0001-64. CEP:65925-000. FONE: (99)3532-0071



4 LOCALIZAÇÃO

As mesmas serão implantadas na zona rural do município.

5 JUSTIFICATIVA

A implantação de obras de arte corrente para construção de desvios, projeto proposto, é de fundamental importância como solução provisória para garantir a trafegabilidade de veículos na região.

Marcos Andre Oliveira Sousa
Engenheiro Civil
CREA/RNP: 191948843-0

6 ESPECIFICAÇÕES TÉCNICAS

LIMPEZA MECANIZADA DA ÁREA

A operação de desmatamento e limpeza deverão ser iniciadas nos trechos localizadas e autorizadas pela Fiscalização e serão realizados por meio de equipamentos apropriados com os devidos acessórios, visando garantir perfeita execução técnica nos padrões estabelecidos, inclusive no que diz respeito a segurança de seus condutores.

Constituir-se como alvo desta operação todas as árvores e arbustos existentes na largura da plataforma, com largura de 6,00 metros, na faixa de revestimento, cujo material expurgado deverá ser enleirado nas laterais da área trabalhada, de maneira que não prejudique a drenagem natural e nenhuns outros cursos hídricos.

TERRAPLENAGEM

Consiste no serviço de definição da plataforma da estrada que está sendo recuperada, dando-lhe conformação transversal e longitudinal, com a finalidade de dar boas condições de tráfego e drenagem. Deve-se utilizar motoniveladora.

A execução da seção padrão deverá ser feita com abertura de valetas laterais, abaulamento da pista, cortes e aterros.

Será medida em metros quadrados, levando-se em consideração a extensão da estrada e a largura da plataforma que está sendo trabalhada. O serviço será pago conforme a medição, incluindo-se todos os itens necessários a sua completa execução.

BASE PARA TUBOS

Consiste na proteção superficial do canal dos riachos com pedra de mão tipo rachão que servirá de base para a correta estabilidade dos tubos.

OBRAS DE ARTES CORRENTES E ATERRO COMPACTADO

COM
Marcos Andre Oliveira Sousa
Engenheiro Civil
CREA/RNP: 191948843-0



PREFEITURA MUNICIPAL DE SÍTIO NOVO - MA
AVENIDA LEONARDO DE ALMEIDA, S/N, CENTRO - SÍTIO NOVO - MA
CNPJ: 05.631.031/0001-64. CEP:65925-000. FONE: (99)3532-0071



Os bueiros são os elementos principais deste tipo de drenagem e podemos defini-los como dispositivos destinados a conduzir as águas de um talvegue, de um lado para o outro da estrada (bueiros de grotá). Podem ainda, proporcionar a passagem de águas coletadas pelas sarjetas ou outros dispositivos de drenagem da plataforma da estrada e/ou taludes de corte aos locais convenientes (bueiros de greide).

Os bueiros compõem-se de corpo e boca e sua seção de vazão pode induzir à construção de bueiros SIMPLES, DUPLO OU TRIPLO, conforme a necessidade. No caso de o nível da entrada d'água na boca de montante estiver situada acima da superfície do bueiro, a referida boca deverá ser substituída por uma caixa coletora.

Materiais:

As condições de aceitação dos materiais serão regidas pelos termos contidos nestas especificações e as normas da ABNT.

Os tubos de concreto deverão ter armadura dupla e obedecer às especificações NBR 9794, NBR 9795 e NBR 9796 e no que couber, as Especificações ES – SD11 Concretos e Argamassas.

Equipamento:

Os equipamentos necessários à execução dos serviços serão adequados aos locais de instalação dos bueiros e compatíveis com os materiais utilizados nas obras de arte correntes, atendendo ao que dispões as prescrições específicas para os serviços similares.

Recomendam-se, como mínimo, os seguintes equipamentos: caminhão basculante; caminhão de carroceria; betoneira ou caminhão betoneira; motoniveladora; pá carregadeira; rolo compactador metálico; retroescavadeira valetadeira; guincho ou caminhão com grua ou Munck; Serra elétrica para formas e vibradores de placa ou de imersão.

Marcos Andre Oliveira Sousa
Engenheiro Civil
CREA/RNP: 191948843-0



PREFEITURA MUNICIPAL DE SÍTIO NOVO - MA
AVENIDA LEONARDO DE ALMEIDA, S/N, CENTRO - SÍTIO NOVO - MA
CNPJ: 05.631.031/0001-64. CEP:65925-000. FONE: (99)3532-0071



Execução:

As valas deverão ser executadas no sentido de jusante para montante e as escavações deverão obedecer às dimensões e cotas necessárias para o assentamento dos tubos, garantindo aos mesmos um aterro com recobrimento mínimo de 1,5 vezes o diâmetro do bueiro, principalmente se ocorrerem casos onde os bueiros sejam constituídos de tubos de concreto desprovidos de armadura de reforço. O aterro compactado será executado em um comprimento total de 100 metros, sendo 50 m para cada lado do bueiro.

A esconsidade do bueiro, quando não indicada nos desenhos de projeto, deverá ser considerada, a priori, como sendo de 0° e de até 15° para as bocas de bueiro. Nestes casos a locação definitiva e o comprimento total do bueiro deverão ser definidos no local da obra em conjunto com a fiscalização, devendo orientar-se da seguinte forma:

- nivelar e apiloar o fundo da vala, cuidando para que na existência de água, drenar a mesma antecipadamente. Executar base em enrocamento de pedra arrumada e berço de concreto simples.
- assentar os tubos, executar o berço complementar e promover o rejunte dos tubos com argamassa de cimento e areia cujo traço deverá ser 1:4;
- reaterrar e compactar a cava do bueiro utilizando-se sapo mecânico, preferencialmente com o próprio material escavado, desde que o mesmo seja de boa qualidade, espalhando-o em camadas de 0,20 m, até que seja atingida a espessura de no mínimo 0,60m acima da geratriz superior externa do corpo do bueiro. Deste ponto em diante e até a cota de projeto, os aterros remanescentes poderão ser compactados por meio dos rolos compactadores tradicionais;
- posteriormente deverão ser executadas as bocas/caixas coletoras, nas cotas determinadas pelo projeto de engenharia;

Marcos Andre Oliveira Sousa
Engenheiro Civil
CREA/RNP: 191948843-0



PREFEITURA MUNICIPAL DE SÍTIO NOVO - MA
AVENIDA LEONARDO DE ALMEIDA, S/N, CENTRO - SÍTIO NOVO - MA
CNPJ: 05.631.031/0001-64. CEP:65925-000. FONE: (99)3532-0071



- em casos especiais de elevado volume d'água em tais dispositivos, aliado a condições particulares de possibilidade de erosão à montante e jusante dos bueiros, recomenda-se a execução de enrocamento de pedra arrumada.

Controle Geométrico:

- locação e nivelamento da vala, admitindo-se uma variação máxima do alinhamento da mesma, de 2° (dois graus) e a declividade longitudinal do fundo da vala deverá ser contínua;
- apreciação, em bases visuais, das condições de acabamento dos tubos e células, observando-se a não ocorrência de imperfeições na mistura ou moldagem, de trincas ou danos ocorridos no manuseio ou transporte;
- os tubos não poderão apresentar variações maiores que 2 cm por metro de comprimento e 0,2cm na espessura do tubo;
- conferência por métodos topográficos correntes das dimensões e demais características geométricas previstas. Não serão admitidas variações em qualquer dimensão, de 5%, para pontos isolados;
- apreciação, em bases visuais, das condições de acabamento do corpo e das bocas dos bueiros, observando-se a não ocorrência de trincas ou outras imperfeições.

MA

Marcos Andre Oliveira Sousa
Engenheiro Civil
CREA/RNP: 191948843-0

Con

PREFEITURA MUNICIPAL DE SÍTIO NOVO - MA
 AVENIDA LEONARDO DE ALMEIDA, S/N, CENTRO - SÍTIO NOVO - MA
 CNPJ: 05.631.031/0001-64. CEP:65925-000. FONE: (99)3532-0071



OBJETO: IMPLANTAÇÃO DE OBRAS DE ARTE CORRENTE PROVISÓRIAS, ATUANDO COMO DESVIO PARA CONSTRUÇÃO DE PONTES DE CONCRETO NO MUNICÍPIO DE SÍTIO NOVO - MA

PROPONENTE: PREFEITURA MUNICIPAL DE SÍTIO NOVO - MA

MEMÓRIA DE CÁLCULO

1	SERVIÇOS PRELIMINARES		
1.1	PLACA DE OBRA (PARA CONSTRUÇÃO CIVIL) EM CHAPA GALVANIZADA *N. 22*, ADESIVADA, DE *2,4 X 1,2* M (SEM POSTES PARA FIXAÇÃO)		
	2,40 x 1,200	M ²	2,88
2	LIMPEZA MECANIZADA DA ÁREA		
2.1	Desmatamento, destocamento, limpeza de área e estocagem do material de limpeza com árvores de diâmetro até 0,15 m	M ²	1.006,20
	167,70 m X 6,00 m		
3	TERRAPLENAGEM		
3.1	REGULARIZAÇÃO DE SUPERFÍCIES COM MOTONIVELADORA. AF_11/2019		
	167,70 m X 6,00 m	M ²	1.006,20
3.2	ESCAVAÇÃO, CARGA E TRANSPORTE DE MATERIAL DE 1ª CATEGORIA - DMT DE 1.200 A 1.400 M - CAMINHO DE SERVIÇO EM LEITO NATURAL - COM ESCAVADEIRA E CAMINHÃO BASCULANTE DE 14 M ³		
	0,10 m esp, x 1,25 x 167,70 m ext. X 6,00m larg	M ³	251,55
3.3	ESPALHAMENTO DE MATERIAL COM TRATOR DE ESTEIRAS. AF_11/2019		
	0,10 m esp, x 1,25 x 167,70 m ext. X 6,00m larg	M ³	251,55
4	BASE PARA OS TUBOS		
4.1	PROTEÇÃO SUPERFICIAL DE CANAL EM GABIÃO TIPO SACO, DIÂMETRO DE 65 CENTÍMETROS, ENCHIMENTO MANUAL COM PEDRA DE MÃO TIPO RACHÃO - FORNECIMENTO E EXECUÇÃO. AF_12/2015	M ³	20,16
5	OBRAS DE ARTES CORRENTES		
5.1	TUBO DE CONCRETO PARA REDES COLETORAS DE ÁGUAS PLUVIAIS, DIÂMETRO DE 800 MM, JUNTA RÍGIDA, INSTALADO EM LOCAL COM BAIXO NÍVEL DE INTERFERÊNCIAS - FORNECIMENTO E ASSENTAMENTO. AF_12/2015		
	1,00 X 24,00	M	24,00
5.2	TUBO DE CONCRETO PARA REDES COLETORAS DE ÁGUAS PLUVIAIS, DIÂMETRO DE 1200 MM, JUNTA RÍGIDA, INSTALADO EM LOCAL COM BAIXO NÍVEL DE INTERFERÊNCIAS - FORNECIMENTO E ASSENTAMENTO. AF_12/2015		
	1,00 X 24,00	M	24,00

Marcos Andre Oliveira Sousa
 Engenheiro Civil
 CREA/RNP: 191948843-0

Leon

PREFEITURA MUNICIPAL DE SÍTIO NOVO - MA
 AVENIDA LEONARDO DE ALMEIDA, S/N, CENTRO - SÍTIO NOVO - MA
 CNPJ: 05.631.031/0001-64. CEP:65925-000. FONE: (99)3532-0071



OBJETO: IMPLANTAÇÃO DE OBRAS DE ARTE CORRENTE PROVISÓRIAS, ATUANDO COMO DESVIO PARA CONSTRUÇÃO DE PONTES DE CONCRETO NO MUNICÍPIO DE SÍTIO NOVO - MA

PROPONENTE: PREFEITURA MUNICIPAL DE SÍTIO NOVO - MA

MEMÓRIA DE CÁLCULO

6	ATERRO COMPACTADO		
6.1	ATERRO COMPACTADO PARA BDTC Ø= 0,80 M		
6.1.1	ESCAVAÇÃO E CARGA DE MATERIAL DE JAZIDA COM TRATOR DE 97 KW E CARREGADEIRA DE 1,72 M ³		
	((1,2mx0,5m)/2 X 100m X 12 m X 1,00	M ³	360,00
6.1.2	TRANSPORTE COM CAMINHÃO BASCULANTE DE 14 M ³ , EM VIA URBANA EM REVESTIMENTO PRIMÁRIO (UNIDADE: M ³ XKM). AF_07/2020		
	360,00 M ³ X 1,00 KM	M ³ X KM	360,00
6.1.3	ESPALHAMENTO DE MATERIAL COM TRATOR DE ESTEIRAS. AF_11/2019	M ³	360,00
6.1.4	COMPACTAÇÃO DE ATERROS A 100% DO PROCTOR NORMAL	M ³	360,00
6.2	ATERRO COMPACTADO PARA BDTC Ø= 1,20 M		
6.2.1	ESCAVAÇÃO E CARGA DE MATERIAL DE JAZIDA COM TRATOR DE 97 KW E CARREGADEIRA DE 1,72 M ³		
	((2,40mx0,5m)/2 X 100m X 12 m X 1,00	M ³	720,00
6.2.2	TRANSPORTE COM CAMINHÃO BASCULANTE DE 14 M ³ , EM VIA URBANA EM REVESTIMENTO PRIMÁRIO (UNIDADE: M ³ XKM). AF_07/2020		
	720,00 M ³ X 1,00 KM	M ³ X KM	720,00
6.2.3	ESPALHAMENTO DE MATERIAL COM TRATOR DE ESTEIRAS. AF_11/2019	M ³	720,00
6.2.4	COMPACTAÇÃO DE ATERROS A 100% DO PROCTOR NORMAL	M ³	720,00

Marcos Andre Oliveira Sousa
 Engenheiro Civil
 CREA/RNP: 191948843-0

Handwritten signature

Handwritten signature

PREFEITURA MUNICIPAL DE SÍTIO NOVO - MA
 LEONARDO DE ALMEIDA, S/N, CENTRO - SÍTIO NOVO - MA
 05.631.031/0001-64. CEP: 65925-000. FONE: (99)3532-0071



OBJETO: IMPLANTAÇÃO DE OBRAS DE ARTE CORRENTE PROVISÓRIAS, ATUANDO COMO DESVIO PARA CONSTRUÇÃO DE PONTES DE CONCRETO NO MUNICÍPIO DE SÍTIO NOVO - MA

PROponente: PREFEITURA MUNICIPAL DE SÍTIO NOVO - MA
 DATA: 06/2022

REFERÊNCIA: SINAPI - 04/2022, SICRO - 01/2022

BDI = 33,39%

PLANILHA ORÇAMENTÁRIA								
ITEM	DESCRIÇÃO DOS SERVIÇOS	UND	QUANT.	CUSTO UNITÁRIO		TOTAL	FONTE	CÓDIGO
				SEM BDI	COM BDI			
1	SERVIÇOS PRELIMINARES					R\$ 864,37		
1.1	PLACA DE OBRA (PARA CONSTRUÇÃO CIVIL) EM CHAPA GALVANIZADA *N. 22*, ADESIVADA, DE *2,4 X 1,2* M (SEM POSTES)	M²	2,88	R\$ 225,00	R\$ 300,13	R\$ 864,37	SINAPI	4813
2	LIMPEZA MECANIZADA DA ÁREA					R\$ 617,40		
2.1	Desmatamento, destocamento, limpeza de área e estocagem do material de limpeza com árvores de diâmetro até 0,15 m	M²	1.006,20	R\$ 0,46	R\$ 0,61	R\$ 617,40	SINAPI	5501700
3	TERRAPLENAGEM					R\$ 3.036,66		
3.1	REGULARIZAÇÃO DE SUPERFÍCIES COM MOTONIVELADORA. AF_11/2019	M²	1.006,20	R\$ 0,10	R\$ 0,13	R\$ 134,22	SINAPI	100575
3.2	ESCAVAÇÃO, CARGA E TRANSPORTE DE MATERIAL DE 1ª CATEGORIA - DMT DE 1.200 A 1.400 M - CAMINHO DE SERVIÇO EM LEITO NATURAL - COM ESCAVADEIRA E CAMINHÃO BASCULANTE DE 14 M³	M³	251,55	R\$ 7,40	R\$ 9,87	R\$ 2.483,01	SICRO	5502115
3.3	ESPALHAMENTO DE MATERIAL COM TRATOR DE ESTEIRAS. AF_11/2019	M³	251,55	R\$ 1,25	R\$ 1,67	R\$ 419,43	SINAPI	100574
4	BASE PARA OS TUBOS					R\$ 16.665,69		
4.1	PROTEÇÃO SUPERFICIAL DE CANAL EM GABIÃO TIPO SACO, DIÂMETRO DE 65 CENTÍMETROS, ENCHIMENTO MANUAL COM PEDRA DE MÃO TIPO RACHÃO - FORNECIMENTO E EXECUÇÃO. AF_12/2015	M³	20,16	R\$ 619,74	R\$ 826,67	R\$ 16.665,69	SINAPI	92758
5	OBRAS DE ARTES CORRENTES					R\$ 45.851,16		
5.1	TUBO DE CONCRETO PARA REDES COLETORAS DE ÁGUAS PLUVIAIS, DIÂMETRO DE 800 MM, JUNTA RÍGIDA, INSTALADO EM LOCAL COM BAIXO NÍVEL DE INTERFERÊNCIAS - FORNECIMENTO E ASSENTAMENTO. AF_12/2015	M	24,00	R\$ 524,08	R\$ 699,07	R\$ 16.777,69	SINAPI	92214
5.2	TUBO DE CONCRETO PARA REDES COLETORAS DE ÁGUAS PLUVIAIS, DIÂMETRO DE 1200 MM, JUNTA RÍGIDA, INSTALADO EM LOCAL COM BAIXO NÍVEL DE INTERFERÊNCIAS - FORNECIMENTO E ASSENTAMENTO. AF_12/2015	M	24,00	R\$ 908,16	R\$ 1.211,39	R\$ 29.073,47	SINAPI	92816

Marcos Andre Oliveira Sousa
Engenheiro Civil
CREA/RNP: 191948843-0

(Handwritten signature)

(Handwritten signature)

PREFEITURA MUNICIPAL DE SÍTIO NOVO - MA
 LEONARDO DE ALMEIDA, S/N, CENTRO - SÍTIO NOVO - MA
 05.631.031/0001-64. CEP: 65925-000. FONE: (99)3532-0071



OBJETO: IMPLANTAÇÃO DE OBRAS DE ARTE CORRENTE PROVISÓRIAS, ATUANDO COMO DESVIO PARA CONSTRUÇÃO DE PONTES DE CONCRETO NO MUNICÍPIO DE SÍTIO NOVO - MA

PROPONENTE: PREFEITURA MUNICIPAL DE SÍTIO NOVO - MA
 DATA: 06/2022

REFERÊNCIA: SINAPI - 04/2022, SICRO - 01/2022

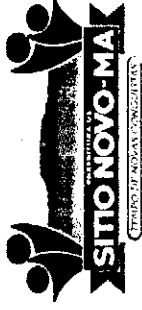
BDI = 33,39%

PLANILHA ORÇAMENTÁRIA									
6	ATERRO COMPACTADO					R\$	16.999,23		
6.1	ATERRO COMPACTADO PARA BDTC Ø= 0,80 M					R\$	5.666,41		
6.1.1	ESCAVAÇÃO E CARGA DE MATERIAL DE JAZIDA COM TRATOR DE 97 KW E CARREGADEIRA DE 1,72 M³	M³	360,00	R\$ 4,22	R\$ 5,63	R\$	2.026,46	SICRO	4016007
6.1.2	TRANSPORTE COM CAMINHÃO BASCULANTE DE 14 M³, EM VIA URBANA EM REVESTIMENTO PRIMÁRIO (UNIDADE: M³XKM). AF_07/2020	M³ X KM	360,00	R\$ 2,20	R\$ 2,93	R\$	1.056,45	SINAPI	93592
6.1.3	ESPALHAMENTO DE MATERIAL COM TRATOR DE ESTEIRAS. AF_11/2019	M³	360,00	R\$ 1,25	R\$ 1,67	R\$	600,26	SINAPI	100574
6.1.4	COMPACTAÇÃO DE ATERROS A 100% DO PROCTOR NORMAL	M³	360,00	R\$ 4,13	R\$ 5,51	R\$	1.983,24	SICRO	5507978
6.2	ATERRO COMPACTADO PARA BDTC Ø= 1,20 M					R\$	11.332,82		
6.2.1	ESCAVAÇÃO E CARGA DE MATERIAL DE JAZIDA COM TRATOR DE 97 KW E CARREGADEIRA DE 1,72 M³	M³	720,00	R\$ 4,22	R\$ 5,63	R\$	4.052,92	SICRO	4016007
6.2.2	TRANSPORTE COM CAMINHÃO BASCULANTE DE 14 M³, EM VIA URBANA EM REVESTIMENTO PRIMÁRIO (UNIDADE: M³XKM). AF_07/2020	M³ X KM	720,00	R\$ 2,20	R\$ 2,93	R\$	2.112,90	SINAPI	93592
6.2.3	ESPALHAMENTO DE MATERIAL COM TRATOR DE ESTEIRAS. AF_11/2019	M³	720,00	R\$ 1,25	R\$ 1,67	R\$	1.200,51	SINAPI	100574
6.2.4	COMPACTAÇÃO DE ATERROS A 100% DO PROCTOR NORMAL	M³	720,00	R\$ 4,13	R\$ 5,51	R\$	3.966,49	SICRO	5502978
TOTAL GERAL						R\$	84.034,51		

Marcos Andre Oliveira Sousa
Engenheiro Civil
 CREA/RNP: 191948843-0

(Handwritten signature)

(Handwritten signature)



PREFEITURA MUNICIPAL DE SÍTIO NOVO - MA
AVENIDA LEONARDO DE ALMEIDA, S/N, CENTRO - SÍTIO NOVO - MA
CNPJ: 05.631.031/0001-64. CEP: 65925-000. FONE: (99)3532-0071

OBJETO: IMPLANTAÇÃO DE OBRAS DE ARTE CORRENTE PROVISÓRIAS, ATUANDO COMO DESVIO PARA CONSTRUÇÃO DE PONTES DE CONCRETO NO MUNICÍPIO DE SÍTIO NOVO - MA

PROponente: PREFEITURA MUNICIPAL DE SÍTIO NOVO - MA

CRONOGRAMA FÍSICO FINANCEIRO

ITEM	DESCRIÇÃO DOS SERVIÇOS	VALOR (R\$)	PESO %	30 DIAS		60 DIAS	
				VALOR (R\$)	%	VALOR (R\$)	%
1	SERVIÇOS PRELIMINARES	R\$ 864,37	1,03%	R\$ 864,37	1,03%	R\$ 308,70	0,37%
2	LIMPEZA MECANIZADA DA ÁREA	R\$ 617,40	0,73%	R\$ 308,70	0,37%	R\$ 308,70	0,37%
3	TERRAPLENAGEM	R\$ 3.036,66	3,61%	R\$ 1.518,33	1,81%	R\$ 1.518,33	1,81%
4	BASE PARA OS TUBOS	R\$ 16.665,69	19,83%	R\$ 8.332,85	9,92%	R\$ 8.332,85	9,92%
5	OBRAS DE ARTES CORRENTES	R\$ 45.851,16	54,56%	R\$ 22.925,58	27,28%	R\$ 22.925,58	27,28%
6	ATERRO COMPACTADO	R\$ 16.999,23	20,23%	R\$ 8.499,62	10,11%	R\$ 8.499,62	10,11%
TOTAL GERAL		R\$ 84.034,51	100,00%	R\$ 42.449,44	50,51%	R\$ 41.585,07	49,49%
TOTAL ACUMULADO		R\$ 84.034,51	100,00%	R\$ 42.449,44	50,51%	R\$ 84.034,51	100,00%

Marcos Andre Oliveira Sousa
Engenheiro Civil
CREA/RNP: 191948843-0





COMPOSIÇÃO ANALÍTICA DE LDI OU BDI

Nº do Contrato de Repasse:	
Proponente:	PREFEITURA MUNICIPAL DE SÍTIO NOVO - MA
Empreendimento:	IMPLANTAÇÃO DE OBRAS DE ARTE CORRENTE PROVISÓRIAS, ATUANDO COMO DESVIO PARA CONSTRUÇÃO DE PONTES DE CONCRETO NO MUNICÍPIO DE SÍTIO NOVO - MA
Tipo de Obra:	Portuárias, Marítimas e Fluviais
Base de Cálculo do ISS da Prefeitura:	100%
Orçamento Desonerado? (Sim ou Não)	sim

DESCRIÇÃO	VALORES DE REFERÊNCIA - %			BDI ADOTADO - %
	(1º Quartil)	MÉDIA	(3º Quartil)	
Administração Central	4,00	5,52	7,85	4,00
Seguros e Garantias (*)	0,81	1,22	1,99	0,81
Riscos	1,46	2,32	3,16	1,46
Despesas Financeiras	0,94	1,02	1,33	0,94
Lucro	7,14	8,40	10,43	8,00
COFINS	3,00	3,00	3,00	3,00
PIS	0,65	0,65	0,65	0,65
ISS (**)	2,00	3,50	5,00	5,00
CPRB - Aliquota 4,5% Receita Bruta (Desoneração)	4,50	4,50	4,50	4,50
LIMITE BDI C/ DESONERAÇÃO	29,16	34,09	37,73	33,39
LIMITE BDI S/ DESONERAÇÃO	22,80	27,48	30,95	

Fonte da composição, valores de referência e fórmula do BDI: Acórdão 2622/2013-TCU-Plenário

Desoneração: Lei nº 13.161/2015

Verificação do BDI:

BDI s/ desoneração: 26,82

Os valores de BDI acima foram calculados com emprego da fórmula abaixo:

$$BDI = \frac{(1 + AC + S + R + G)(1 + DF)(1 + L)}{(1 - I)} - 1$$

Onde:

AC = taxa de rateio da Administração Central;

DF = taxa das despesas financeiras;

R, S, G = taxa de risco, seguro e garantia do empreendimento;

I = taxa de tributos (Onerado: I = COFINS+PIS+ISS / Desonerado: I = COFINS+PIS+ISS+CPRB);

L = taxa de lucro.

Declaro para os devidos fins que, conforme legislação tributária municipal, a base de cálculo do ISS para Portuárias, Marítimas e Fluviais é de 100%, com a respectiva alíquota de 5%. Declaramos ainda que adotamos orçamento Com Desoneração e que esta é a alternativa mais adequada para a Administração Pública.

Profissional: MARCOS ANDRÉ OLIVEIRA SOUSA
CREA-PI: 191948843-0

Resp. Tomador:
Cargo:



PREFEITURA MUNICIPAL DE SÍTIO NOVO - MA
AVENIDA LEONARDO DE ALMEIDA, S/N, CENTRO - SÍTIO NOVO - MA
CNPJ: 05.631.031/0001-64. CEP:65925-000. FONE: (99)3532-0071



PROPONENTE: MUNICÍPIO DE SITIO NOVO - MA

OBJETO: IMPLANTAÇÃO DE OBRAS DE ARTE CORRENTE PROVISÓRIAS, ATUANDO COMO DESVIO PARA CONSTRUÇÃO DE PONTES DE CONCRETO NO MUNICÍPIO DE SÍTIO NOVO - MA

MUNICÍPIO: SITIO NOVO-MA

COMPOSIÇÃO DE ENCARGOS SOCIAIS

DESCRIMINAÇÃO	HORISTA %	MENSALISTA %
GRUPO A		
A-1 - INSS	0,00	0,00
A-2 - SESI	1,50	1,50
A-3 - SENAI	1,00	1,00
A-4 - INCRA	0,20	0,20
A-5 - SEBRAE	0,60	0,60
A-6 - SALÁRIO EDUCAÇÃO	2,50	2,50
A-7 - SEG. ACID. TRABALHO	3,00	3,00
A-8 - F.G.T.S.	8,00	8,00
A-9 - SECONCI	0,00	0,00
A - TOTAL DOS ENCARGOS SOCIAIS BÁSICOS	16,80	16,80
GRUPO B		
B-1 - REPOUSO SEM. REMUNERADO	17,91	0,00
B-2 - FERIADOS	3,96	0,00
B-3 - AUXÍLIO ENFERMIDADE	0,91	0,69
B-4 - 13º SALÁRIO	10,87	8,33
B-5 - LICENÇA PATERNIDADE	0,08	0,06
B-6 - FALTAS JUSTIFICADAS	0,72	0,56
B-7 - DIAS DE CHUVA	1,62	0,00
B-8 - AUXILIO ACIDENTE DE TRABALHO	0,12	0,09
B-9 - FÉRIAS GOZADAS	9,29	7,13
B-10 - SALÁRIO MATERNIDADE	0,03	0,02
B - TOTAL DOS ENCARGOS SOCIAIS QUE RECEBEM INCIDÊNCIAS DE A	45,51	16,88
GRUPO C		
C-1 - AVISO PREVIO INDENIZADO	6,13	4,70
C-2 - AVISO PREVIO TRABALHADO	0,32	0,25
C-3 - FÉRIAS INDENIZADAS	4,81	3,69
C-4 - DEPÓSITO RESCISÃO SEM JUSTA CAUSA	5,21	4,00
C-5 - INDENIZAÇÃO ADICIONAL	0,52	0,40
C - TOTAL DE ENCCARGOS SOCIAIS QUE NÃO RECEBEM INCIDÊNCIAS DE A	16,99	13,04
GRUPO D		
D-1 - REINCIDÊNCIA DE GRUPO A SOBRE GRUPO B	7,65	2,84
D-2 - REINCIDÊNCIA DE GRUPO A SOBRE AVISO PREVIO TRABALHADO E REINCIDÊNCIA DO FGTS SOBRE AVISO PREVIO INDENIZADO	0,54	0,42
D - TOTAL DE REINCIDÊNCIAS DE UM GRUPO SOBRE O OUTRO	8,19	3,26
GRUPO E		
E -	0,00	0,00
E - TOTAL DOS ENCARGOS SOCIAIS COMPLEMENTARES	0,00	0,00
TOTAL GERAL (%)	87,49	49,98

Marcos Andre Oliveira Sousa
Engenheiro Civil
CREA/RNP: 191948843-0

com

- **RELATÓRIO FOTOGRÁFICO**

Figura 1 – Vazão de água do riacho Derrota, onde será implantada obras de arte corrente, no desvio 01.



Fonte: Próprio Autor, 2022.

Marcos Andre Oliveira Sousa
Engenheiro Civil
CREA/RNP: 191948843-0

com

Figura 2 - Vazão de água do riacho Colodino, onde será implantada obras de arte corrente, no desvio 02.

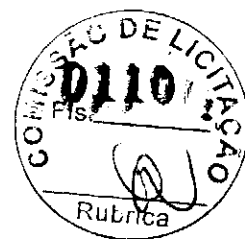


Fonte: Próprio Autor, 2022.

Marcos Andre Oliveira Sousa
Engenheiro Civil
CREA/RNP: 191948843-0

com

e



DESVIO 01

Legenda

- ☒ COORDENADAS DO TRECHO
- ☒ TRECHO

Início do Desvio 01 Riacho Derrota, -6 291874 -46 545142

-6 292140 -46 545262

Fim do Desvio 01 Riacho Derrota, -6 292443 -46 545210

Google Earth

Copyright 2007 Google Technology

Marcos Andre Oliveira Sousa
Engenheiro Civil
CREA/RNP: 191948843-0



DESVIO 02

Legenda

- ✱ COORDENADAS DO TRECHO
- TRECHO

Início do desvio 02 (Racho Corcino (6 473629 -46 630556)

(6 471170 -46 630739)

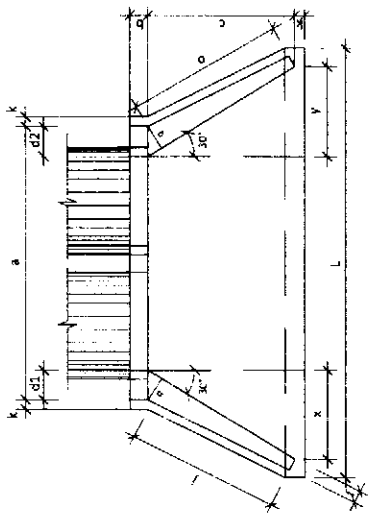
Final do desvio 02 (6 471336 -46 630596)

Google
Imagem do Google

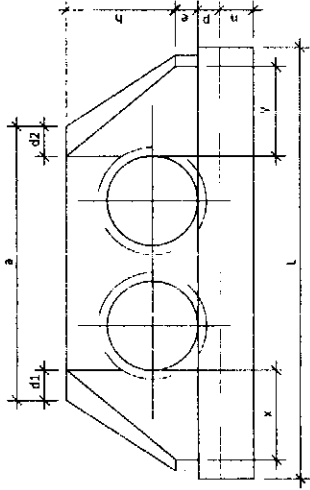
N

Marcos Andre Oliveira Sousa
Engenheiro Civil
CREA/RNP: 191948843-0

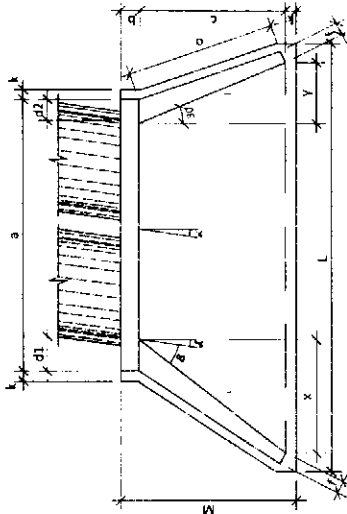
BDTC - BUEIRO DUPLO TUBULAR DE CONCRETO - BOCAS NORMAIS E ESCONSAS



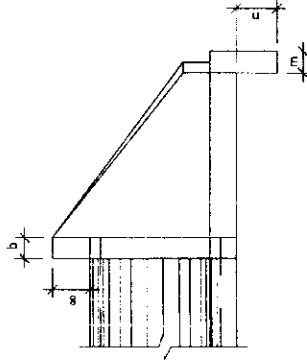
PLANTA NORMAL



VISTA FRONTAL



PLANTA ESCONSA



VISTA LATERAL

NOTAS:

- 1 - USAR NAS BOCAS, CONCRETO CICLOPICO CONTENDO 70% DE CONCRETO COM fck > 11.0 MPa E 30% DE PEDRA DE MÃO OU COMBINAÇÃO EQUIVALENTE ADEQUADO A OBRA.
- 2 - O VALOR INDICADO PARA n É O MÍNIMO A SER ADOTADO, DEVENDO SER AUMENTADO CASO AS CONDIÇÕES DO TERRENO DE FUNDAÇÃO EXIJAM.
- 3 - DIMENSÕES EM CENTÍMETROS, EXCETO AS INDICADAS

DIMENSÕES E CONSUMOS MÉDIOS PARA UMA UNIDADE

ESC.	B ¹	a	b	c	d1	d2	p	q	r	s	t	u	v	w	x	y	z	L	M	TUBOS (m)		CONCRETO (m ³)						
																				BDTC	BDTC	BDTC	BDTC					
3	30°	146	285	25	165	23	27	11	30	40	191	179	10	191	27	40	179	25	20	35	55	337	477	200	318,5	18,68	2,27	3,27
10	25°16'	127	250	25	158	25	27	11	30	40	203	189	10	203	27	40	189	25	20	35	55	337	477	200	313,79	18,69	2,261	3,278
20	21°06'	118	207	25	155	27	25	15	30	40	219	202	10	219	27	40	202	25	20	35	55	337	475	200	314,17	18,31	2,334	3,289
30	19°05'	116	203	25	155	31	20	15	30	40	232	219	10	232	27	40	219	25	20	35	55	337	475	200	315,28	20,86	1,313	3,680
40	16°18'	106	183	25	145	36	19	25	30	40	257	248	10	257	27	40	248	25	20	35	55	337	475	200	317,07	22,36	2,899	4,180



PREFEITURA MUNICIPAL DE SÍTIO NOVO - MA
SECRETARIA DE INFRAESTRUTURA

PROJETO BÁSICO DE ENGENHARIA PARA IMPLANTAÇÃO DE OBRAS DE INFRAESTRUTURA

DATA: JUN/22

ESCALA: SEM



van

g



Anotação de Responsabilidade Técnica - ART
Lei nº 6.496, de 7 de dezembro de 1977

CREA-MA

ART OBRA / SERVIÇO
Nº MA20220538314



Conselho Regional de Engenharia e Agronomia do Estado do Maranhão

INICIAL

1. Responsável Técnico

MARCOS ANDRÉ OLIVEIRA SOUSA

Título profissional: ENGENHEIRO CIVIL

RNP: 1919488430

Registro: 118301MA

2. Dados do Contrato

Contratante: PREFEITURA MUNICIPAL DE SÍTIO NOVO

AVENIDA LEONARDO DE ALMEIDA

Complemento:

Cidade: SÍTIO NOVO

Bairro: CENTRO

UF: MA

CPF/CNPJ: 05.631.031/0001-64

Nº: S/N

CEP: 65925000

Contrato: Não especificado

Valor: R\$ 4.120,58

Ação Institucional: Outros

Celebrado em:

Tipo de contratante: Pessoa Jurídica de Direito Público

3. Dados da Obra/Serviço

OUTROS TRECHO DE ESTRADAS DO MUNICIPIO

Complemento:

Cidade: SÍTIO NOVO

Data de Início: 06/06/2022

Finalidade: Infraestrutura

Proprietário: PREFEITURA MUNICIPAL DE SÍTIO NOVO

Bairro: ZONA RURAL DO MUNICIPIO

UF: MA

Previsão de término: 13/06/2022

Coordenadas Geográficas: -6.292140, -46.545262

Código: Não Especificado

Nº: S/N

CEP: 65925000

CPF/CNPJ: 05.631.031/0001-64

4. Atividade Técnica

14 - Elaboração

80 - Projeto > OBRAS HIDRÁULICAS E RECURSOS HÍDRICOS > SISTEMAS DE DRENAGEM PARA OBRAS CIVIS > DE SISTEMAS DE DRENAGEM PARA OBRAS CIVIS > #5.3.1.2 - BUEIRO

35 - Elaboração de orçamento > OBRAS HIDRÁULICAS E RECURSOS HÍDRICOS > SISTEMAS DE DRENAGEM PARA OBRAS CIVIS > DE SISTEMAS DE DRENAGEM PARA OBRAS CIVIS > #5.3.1.2 - BUEIRO

Quantidade

Unidade

48,00

un

48,00

un

Após a conclusão das atividades técnicas o profissional deve proceder a baixa desta ART

5. Observações

ELABORAÇÃO DE PROJETO E ORÇAMENTO PARA IMPLANTAÇÃO DE OBRAS DE ARTE CORRENTE PROVISÓRIAS, ATUANDO COMO DESVIO PARA CONSTRUÇÃO DE PONTES DE CONCRETO NO MUNICÍPIO DE SÍTIO NOVO - MA

6. Declarações

- Cláusula Compromissória: Qualquer conflito ou litígio originado do presente contrato, bem como sua interpretação ou execução, será resolvido por arbitragem, de acordo com a Lei no. 9.307, de 23 de setembro de 1996, por meio do Centro de Mediação e Arbitragem - CMA vinculado ao Crea-MA, nos termos do respectivo regulamento de arbitragem que, expressamente, as partes declaram concordar.

- Declaro que estou cumprindo as regras de acessibilidade previstas nas normas técnicas da ABNT, na legislação específica e no decreto n. 5296/2004.

7. Entidade de Classe

CLUBE DE ENGENHARIA DO MA

8. Assinaturas

Declaro serem verdadeiras as informações acima

MARCOS ANDRÉ OLIVEIRA SOUSA - CPF: 061.413.123-57

Local

data

PREFEITURA MUNICIPAL DE SÍTIO NOVO - CNPJ: 05.631.031/0001-64

9. Informações

* A ART é válida somente quando quitada, mediante apresentação do comprovante do pagamento ou conferência no site do Crea.

10. Valor

Valor da ART: R\$ 88,78

Registrada em: 13/06/2022

Valor pago: R\$ 88,78

Nosso Número: 8303957553

A autenticidade desta ART pode ser verificada em: <https://crea-ma.sitac.com.br/publico/>, com a chave: AZ64x
Impresso em: 13/06/2022 às 11:05:37 por: , ip: 168.232.207.1

www.creama.org.br
Tel: (98) 2106-8300

faleconosco@creama.org.br
Fax: (98) 2106-8300





ESTADO DO MARANHÃO
PREFEITURA MUNICIPAL DE SÍTIO NOVO
COMISSÃO PERMANENTE DE LICITAÇÕES



TOMADA DE PREÇOS Nº 015/2022 - CPL

TERMO DE REFERÊNCIA

As interessadas em contratar com a Administração Pública Municipal deverão observar as seguintes exigências:

1. DA HABILITAÇÃO

1.1 - As licitantes deverão apresentar os seguintes documentos de habilitação nos autos do certame:

- a) Registro comercial, no caso de empresa individual; ato constitutivo, estatuto ou contrato social em vigor, devidamente registrado na Junta Comercial da respectiva sede, em se tratando de sociedade comercial, e, no caso de sociedade por ações, acompanhados dos documentos de eleição de seus administradores; inscrição do ato constitutivo, no caso de sociedades civis, acompanhado de documento comprobatório de seus administradores;
- a.1) Os atos constitutivos deverão estar acompanhados dos demais documentos aditivos e modificativos do seu texto ou da consolidação respectiva;
- b) Prova de inscrição no Cadastro Nacional de Pessoa Jurídica – CNPJ/MF;
- c) Prova de Regularidade com a Fazenda Federal e Seguridade Social (Certidão de Quitação de Tributos Federais e Certidão quanto à Dívida Ativa da União);
- d) Prova de Regularidade com a Fazenda Estadual (Certidão Negativa da Fazenda Estadual e Dívida Ativa);
- e) Prova de Regularidade com a Fazenda Municipal (Tributos Mobiliários e Imobiliários);
- f) Prova de Regularidade relativa ao Fundo de Garantia por Tempo de Serviço (FGTS), demonstrando situação regular no cumprimento dos encargos sociais instituídos por lei (CRF do FGTS);
- g) Prova de inexistência de débitos inadimplidos perante a Justiça do Trabalho, mediante a apresentação de certidão negativa, nos termos do Título VII-A da Consolidação das Leis do Trabalho, aprovada pelo Decreto-Lei no 5.452, de 1º de maio de 1943;
- h) Prova de inscrição no cadastro de contribuintes Estadual ou Municipal, relativo ao domicílio da licitante, pertinente ao seu ramo de atividade e compatível com o objeto contratual;
- i) Certidão Negativa de Falência e Recuperação Judicial, expedida pelo distribuidor da sede da pessoa jurídica (emitida a menos de 60 dias da data fixada para abertura da Licitação);
- j) Prova de registro da empresa no Conselho Regional de Engenharia, Arquitetura e Agronomia – CREA;
- l) **Qualificação Técnica-Operacional:** apresentação de Atestados/Declarações de Capacidade Técnica da empresa licitante, compatíveis com o objeto desta licitação, expedido por pessoa jurídica de direito público ou privado, devidamente identificados comprovando que os serviços foram executados, que comprove ter a licitante capacidade para execução de obras e/ou serviços com **características semelhantes e de complexidade operacionais equivalentes ou superiores ao objeto desta licitação**, abrangendo as parcelas de maior relevância e valor significativo do objeto da licitação, com base no projeto básico de engenharia;
- l.1). No mínimo, (01) um Atestado//Declaração de Capacidade Técnica, expedido por pessoa jurídica de direito público ou privado devidamente identificada, que comprove que a empresa licitante tenha executado obra de construção com características de complexidade tecnológica e operacional equivalentes ou superiores ao objeto licitado;
- l.2) A comprovação das parcelas acima exigidas poderá ser atendida por atestado comprobatório de execução de obra caracterizada em espécie e quantitativo como similar, e que tenha demonstrado complexidade tecnológica e operacional equivalente ou superior encontram amparo na Súmula nº 263/TCU;
- m) **Qualificação Técnica-Profissional:** comprovação de que a licitante possua em seu quadro permanente, na data prevista para entrega da proposta, ao menos um Engenheiro Civil que será responsável pela execução dos serviços, detentor(es) de atestado(s) de responsabilidade técnica, expedido por pessoa jurídica de direito público ou privado, devidamente registrado(s) no Conselho Regional de Engenharia e Agronomia-CREA, acompanhado(s) da(s) respectiva(s) Certidão(ões) de Acervo Técnico – CAT, que comprove ter o profissional capacidade para execução de obras e/ou serviços com características semelhantes e de complexidade operacionais equivalentes ou superiores ao objeto desta licitação;
- m.1) Para a comprovação do vínculo profissional do responsável técnico com a licitante deve-se admitir a apresentação de cópia de Carteira de Trabalho (CTPS), contrato social da licitante, contrato de prestação de



**ESTADO DO MARANHÃO
PREFEITURA MUNICIPAL DE SÍTIO NOVO
COMISSÃO PERMANENTE DE LICITAÇÕES**



- serviço ou, ainda, declaração de contratação futura do profissional detentor de atestado apresentado, desde que acompanhada de anuência deste. (ACÓRDÃO n.º 1447/2015/TCU – Plenário);
- m.2) Quando se tratar de sócio da empresa licitante, tal comprovação será feita através do Ato Constitutivo da empresa ou Certidão do CREA, devidamente atualizados;
- m.3) Os profissionais indicados pela licitante, para fins de comprovação da capacitação técnico-profissional, deverão participar do serviço/obra objeto desta licitação, podendo ser substituídos por outro com experiência equivalente ou superior, mediante prévia autorização da Administração Pública Municipal (§ 10º, do art. 30, da Lei nº 8.666/93);
- m.4) É vedada a indicação de um mesmo responsável técnico por mais de uma empresa proponente, fato este que inabilitará todas as envolvidas;
- m.5) Os atestados solicitados visam qualificar o procedimento e resguardar o Município com a participação de empresas e profissionais que detenham infraestrutura adequada em razão das características dos trabalhos.
- n) Declaração a que alude o art. 27º, V da Lei nº 8.666/93 (conforme anexo V);
- o) Balanço patrimonial e demonstrações contábeis do último exercício social, com o devido registro na Junta Comercial, já exigíveis e apresentados na forma da Lei, em cópia autenticada, que comprovem a boa situação financeira da empresa, vedada a sua substituição por balancetes ou balanços provisórios;
- o.1) A boa situação financeira da empresa será avaliada pelos índices de Liquidez Geral (LG), Solvência Geral (SG) e Liquidez Corrente (LC), os quais devem ser maiores que 1,00 resultante da aplicação das seguintes fórmulas:

$$LG = \frac{\text{ATIVO CIRCULANTE} + \text{REALIZÁVEL A LONGO PRAZO}}{\text{PASSIVO CIRCULANTE} + \text{EXIGÍVEL A LONGO PRAZO}}$$

$$SG = \frac{\text{ATIVO TOTAL}}{\text{PASSIVO CIRCULANTE} + \text{EXIGÍVEL A LONGO PRAZO}}$$

$$LC = \frac{\text{ATIVO CIRCULANTE}}{\text{PASSIVO CIRCULANTE}}$$

- o.2) As fórmulas dos índices contábeis referidos deverão estar devidamente aplicadas em memorial de cálculos juntado ao balanço.
- o.3) Caso o memorial não seja apresentado, a Comissão de Licitação efetuará os cálculos.
- o.4) Se necessária a atualização do balanço e do capital social, deverá ser apresentado, juntamente com os documentos em apreço, o memorial de cálculo correspondente.
- o.5) Serão considerados aceitos como na forma da Lei o balanço patrimonial e demonstrações contábeis assim apresentados:
- o.5.1) sociedades regidas pela Lei nº 6.404/76 (sociedade anônima):
- Publicados em Diário Oficial; ou
 - Publicados em jornal de grande circulação; ou
 - Por fotocópia registrada ou autenticada na Junta Comercial da sede ou domicílio do licitante. Acompanhados obrigatoriamente dos Termos De Abertura e de Encerramento.
- o.5.2) sociedades por cota de responsabilidade limitada (LTDA):
- Por fotocópia do Livro Diário, devidamente autenticado na Junta Comercial da sede ou domicílio do licitante ou em outro órgão equivalente; ou
 - Por fotocópia do Balanço e das Demonstrações Contábeis devidamente registrados ou autenticados na Junta Comercial da sede ou domicílio do licitante. Acompanhados obrigatoriamente dos Termos De Abertura e de Encerramento.
- o.5.3) sociedade criada no exercício em curso:
- Fotocópia do Balanço de Abertura, devidamente registrado ou autenticado na Junta Comercial da sede ou domicílio do licitante.
- o.5.4) o balanço patrimonial e as demonstrações contábeis deverão estar assinados por contador ou por outro profissional equivalente, devidamente registrado no Conselho Regional de Contabilidade.
- p) Certificado de Registro Cadastral, emitido pela Prefeitura Municipal de Sítio Novo/MA em plena vigência, com base na Lei 8.666/1993 ou a apresentação do relatório completo quanto aos níveis de cadastramento da empresa junto ao Sistema de Cadastramento Unificado de Fornecedores – SICAF;



**ESTADO DO MARANHÃO
PREFEITURA MUNICIPAL DE SÍTIO NOVO
COMISSÃO PERMANENTE DE LICITAÇÕES**



p.1) Para efeito de habilitação o Certificado de Registro Cadastral descrito no item supra, deverá ter sido emitido até o terceiro dia anterior à data da abertura do certame, conforme dispõe no Art. 22, §2º da Lei nº 8666/93.

q) Declaração de inexistência de fato superveniente impeditivo da habilitação, conforme art. 32, parágrafo segundo da Lei nº 8.666/93 (conforme anexo VI).

2. DA ACEITAÇÃO DAS PROPOSTAS

2.1. As propostas deverão ser apresentadas da seguinte forma:

2.1.1. Em papel timbrado da licitante, datilografada ou impressa por qualquer outro meio, datada e assinada pelo seu responsável ou representante legal da licitante, bem como pelo responsável técnico pela elaboração da desta, rubricada em todas as páginas, isenta de emendas, rasuras, ressalvas ou entrelinhas, contendo, necessariamente, os preços, em moeda corrente nacional, em valores unitários e totais, absolutamente líquidos já incluídos todos os encargos inerentes ao objeto, contendo:

- a) Prazo de validade da proposta, que não poderá ser inferior a 60 (sessenta) dias, contados a partir da data de abertura da licitação;
- b) Prazo de execução será de acordo com o cronograma físico-financeiro do projeto básico/executivo da obra;
- c) O preço total da proposta em algarismo e por extenso;

2.2. As propostas deverão apresentar preços correntes de mercado, conforme estabelece o art. 43, inciso IV da Lei nº 8.666/93 e ainda:

- 2.2.1. Planilha orçamentária, assinada na última folha e rubricada nas demais pelo representante legal;
- 2.2.2. Composição unitária de preços;
- 2.2.3. Composição de B.D.I.;
- 2.2.4. Composição de encargos sociais;
- 2.2.5. Cronograma Físico-Financeiro

2.3. É de exclusiva responsabilidade dos licitantes a descrição de todos os dados da proposta apresentada;

2.4. Não serão consideradas as propostas apresentadas fora do prazo, bem como aquelas que contiverem rasuras, emendas, borrões ou entrelinhas, de modo a ensejar dubiedade, principalmente em relação a valores;

2.5. As propostas de preços serão abertas em ato público, em data a ser definida pela Comissão Permanente de Licitação e comunicada previamente às licitantes.

3 - DAS PENALIDADES

3.1 - No caso de inadimplemento na execução total ou parcial do avençado, bem como no atraso na execução contratual, o adjudicatário ficará sujeito às penalidades abaixo relacionadas, garantida prévia defesa em regular processo administrativo:

- a) Advertência;
- b) multa;
- c) suspensão temporária de participar de licitações e impedimento de contratar com a Prefeitura Municipal de Sitio Novo – MA por até dois anos;
- d) Declaração de inidoneidade para licitar ou contratar com a Administração Pública.

3.2 - O atraso na execução do objeto da presente licitação implicará na incidência de multa de 1% (um por cento) por dia, calculada sobre o valor total do contrato, até o limite de 30% (trinta por cento) do respectivo valor;

3.2.1 - Caso o atraso seja superior a dez dias úteis restará caracterizado o descumprimento total da obrigação contratual, cabendo à Administração Pública promover as medidas cabíveis;

3.3 - O descumprimento total da obrigação assumida, bem assim a recusa em assinar o instrumento contratual e ainda a recusa em executar o objeto licitado implicará na incidência de multa de 10% (dez por cento), calculada sobre o valor total do contrato/proposta, bem como a aplicação das demais sanções estabelecidas;

3.4 - A aplicação das penalidades será precedida da concessão da oportunidade de ampla defesa e contraditório por parte do adjudicatário, na forma da Lei;

3.5 - Os valores resultantes da aplicação das multas previstas serão cobrados pela via administrativa, devendo ser recolhida no prazo máximo de 10 (dez) dias corridos, a contar da data de recebimento da

Handwritten signature

Handwritten mark



**ESTADO DO MARANHÃO
PREFEITURA MUNICIPAL DE SÍTIO NOVO
COMISSÃO PERMANENTE DE LICITAÇÕES**



comunicação ou, se não atendido, judicialmente, pelo rito e com os encargos da execução fiscal, assegurado o contraditório e ampla defesa;

3.6 - O licitante que ensejar o retardamento da execução da licitação, não mantiver a proposta, falhar ou fraudar na execução do contrato, comportar-se de modo inidôneo, fizer declaração falsa ou cometer fraude fiscal, garantido o devido processo legal, ficará impedido de licitar e contratar com a Administração, pelo prazo de até 02 (dois) anos, enquanto perdurarem os motivos determinantes da punição ou até que seja promovida a reabilitação perante a própria autoridade que aplicou a penalidade, sem prejuízo das multas previstas neste edital e das demais cominações legais;

3.7. O valor das multas aplicadas será devidamente corrigido pela variação IGPM, até a data de seu efetivo pagamento, e recolhido em até 05 (cinco) dias da data de sua cominação, mediante Guia de Recolhimento Oficial.

4 – DAS OBRIGAÇÕES DA CONTRATADA

4.1 Executar os serviços obedecendo fielmente o Projeto Básico/Executivo;

4.2 Arcar com todas as despesas com equipamentos, utensílios, materiais, mão-de-obra, pagamento de seguro, tributos, impostos, taxas e demais obrigações vinculadas à legislação tributária, trabalhista e previdenciária e todos os demais encargos tributários ou não decorrentes do objeto do contrato;

4.3. Cumprir fielmente o contrato, inclusive os prazos de execução dos serviços nos termos avançados, executando-os sob sua inteira responsabilidade;

4.4. Manter durante o prazo de execução do contrato as exigências de habilitação e qualificação previstas na licitação;

4.5. Atender, imediatamente, todas as solicitações da fiscalização da CONTRATANTE, relativamente aos serviços contratados;

4.6. Registrar a obra no CREA;

4.7. Cumprir todas as leis, regulamentos e determinações das autoridades constituídas, em especial o Código de Obras e de Postura deste Município;

4.8. Tomar todas as medidas de segurança no trabalho tais como: Sinalização, Advertência, Avisos, Tapumes, enfim, todos os meios necessários a evitar acidentes ou outros imprevistos;

4.9. Responder de maneira absoluta e inescusável pela perfeita técnica dos serviços, quanto ao processo de aplicação dos materiais, inclusive suas quantidades, competindo-lhe, também, a dos serviços que, não aceitos pela fiscalização da CONTRATANTE, devam ser refeitos;

4.10. Facilitar à FISCALIZAÇÃO o acesso aos procedimentos e técnicas adotados;

4.11. Responder integralmente por perdas e danos que vier a causar ao CONTRATANTE ou a terceiros, em razão de ação ou omissão, dolosa ou culposa, sua ou dos seus prepostos, independentemente de outras cominações contratuais ou legais a que estiver sujeita;

4.12. Efetuar a matrícula da obra junto ao INSS.

5 – DAS OBRIGAÇÕES DA CONTRATANTE

5.1 - A Contratante, durante a vigência do contrato, se compromete a:

5.1.1. Efetuar o pagamento na forma convencionada, desde que preenchidas as formalidades previstas neste contrato;

5.1.2. Designar um profissional, se necessário, para, na qualidade de fiscal, acompanhar a execução do objeto;

5.1.3. Comunicar à contratada, através do executor designado, qualquer problema que ocorra na execução do objeto.

Sítio Novo (MA), 13 de Julho de 2022



RAIMUNDO NETO ALVES BILIO
Secretário de Infraestrutura e Desenvolvimento Urbano

APROVO o Termo de Referência nos moldes delineados, à vista do detalhamento descrito no referido documento.



ANTÔNIO COELHO RODRIGUES
Prefeito Municipal

Comissão Permanente de Licitação – CPL
Av. Leonardo de Almeida, s/n, Centro – CEP: 65.925-000 – Sítio Novo – MA.



ESTADO DO MARANHÃO
PREFEITURA MUNICIPAL DE SÍTIO NOVO
COMISSÃO PERMANENTE DE LICITAÇÕES



TOMADA DE PREÇOS Nº ____ / ____ - CPL

ANEXO III
(MODELO)

(Papel timbrado do Concorrente)
CARTA CREDENCIAL

_____ de _____ de _____

À
COMISSÃO PERMANENTE DE LICITAÇÕES
PREFEITURA MUNICIPAL DE SÍTIO NOVO/MA
REF. TOMADA DE PREÇOS Nº ____ / ____ - CPL

O abaixo-assinado, responsável legal pela Empresa _____
_____, vem pela presente informar a Vs. Sas. que o Sr. _____
_____ é designado para representar nossa empresa na Licitação Tomada de Preços nº
____ / ____ acima referida, cujo objeto trata de serviços de engenharia necessários para
_____ em conformidade com o projeto básico/executivo anexo ao Instrumento
convocatório, outorgando-lhe poderes para que este possa assinar atas e demais documentos, apresentar
impugnação, recursos, inclusive renúncia expressa a interposição de quaisquer recursos, desistência do
feito, se for o caso, e praticar todos os atos necessários ao desempenho da representação no processo
licitatório.

Atenciosamente

Nome, identidade e Assinatura do Responsável Legal



ESTADO DO MARANHÃO
PREFEITURA MUNICIPAL DE SÍTIO NOVO
COMISSÃO PERMANENTE DE LICITAÇÕES



TOMADA DE PREÇOS Nº ____/____ - CPL

ANEXO IV
MINUTA DO CONTRATO

CONTRATO Nº ____/____ DE IMPLANTAÇÃO DE OBRAS DE ARTE CORRENTE PROVISÓRIAS, ATUANDO COMO DESVIO PARA CONSTRUÇÃO DE PONTES DE CONCRETO NO MUNICÍPIO DE SÍTIO NOVO - MA, E A EMPRESA _____, NA FORMA ABAIXO.

Aos ____ dias do mês de ____ do ano de ____, de um lado, o **MUNICÍPIO DE SÍTIO NOVO**, CNPJ sob o nº 05.631.031/0001-64, com sede administrativa na Av. Avenida Leonardo de Almeida s/n, Centro, por seu Prefeito, Sr. **ANTÔNIO COELHO RODRIGUES**, brasileiro, casado, agente político, portador da cédula de identidade de nº 043668952011-3 SSP-MA e do CPF nº 505.182.323-87, doravante denominada simplesmente de **CONTRATANTE** e, do outro lado, a empresa _____, CNPJ/MF nº _____, estabelecida na _____, neste ato, representada pelo, Sr. _____ portador do RG nº _____ e do CPF/MF nº _____, doravante denominada simplesmente de **CONTRATADO**, tendo em vista o que consta na Tomada de Preços nº 015/2022 - CPL - Processo Administrativo nº 048/2022 e proposta apresentada, que passam a integrar este instrumento, independentemente de transcrição, na parte em que com este não conflitar, resolvem, de comum acordo, celebrar o presente Contrato, regido pela Lei nº 8.666, de 21 de junho de 1993, mediante as cláusulas e condições seguintes:

CLÁUSULA PRIMEIRA — DO OBJETO

Constitui objeto deste contrato a **implantação de obras de arte corrente provisórias, atuando como desvio para construção de pontes de concreto no município de Sítio Novo - MA**, em conformidade com a Tomada de Preços nº 015/2022 - CPL e seus anexos, que independente de transcrição integram este instrumento para todos os fins e efeitos legais. O presente contrato está consubstanciado no procedimento licitatório realizado na forma da Lei nº 8.666, de 21 de junho de 1993 e suas alterações.

PARAGRAFO ÚNICO - O objeto deste Contrato será executado em regime de empreitada por preço global.

CLÁUSULA SEGUNDA — DAS OBRIGAÇÕES DA CONTRATADA

Na execução do objeto do presente contrato, obriga-se a CONTRATADA a emendar todo o empenho e dedicação necessários ao fiel e adequado cumprimento dos encargos que lhe são confiados, obrigando-se ainda a:

- a) Executar os Serviços sob o regime de empreitada por preço global, obedecendo fielmente o Projeto Básico/Executivo, na forma constante do(s) anexo(s) da Tomada de Preços nº 015/2022 - CPL, que passam a fazer parte integrante do presente contrato, independentemente de transcrição;
- b) Arcar com todas as despesas com equipamentos, utensílios, materiais, mão-de-obra, pagamento de seguro, tributos, impostos, taxas e demais obrigações vinculadas à legislação tributária, trabalhista e previdenciária e todos os demais encargos tributários ou não decorrentes do objeto do contrato;
- c) Cumprir fielmente o presente contrato, inclusive os prazos de execução dos serviços nos termos avençados, executando-os sob sua inteira responsabilidade;
- d) Manter durante o prazo de execução do contrato as exigências de habilitação e qualificação previstas na licitação;
- e) Atender, imediatamente, todas as solicitações da fiscalização da CONTRATANTE, relativamente aos serviços contratados;
- f) Registrar a obra no CREA;
- g) Cumprir todas as leis, regulamentos e determinações das autoridades constituídas, em especial o Código de Obras e de Postura deste Município;
- h) Tomar todas as medidas de segurança no trabalho tais como: Sinalização, Advertência, Avisos, Tapumes, enfim, todos os meios necessários a evitar acidentes ou outros imprevistos;



**ESTADO DO MARANHÃO
PREFEITURA MUNICIPAL DE SÍTIO NOVO
COMISSÃO PERMANENTE DE LICITAÇÕES**



- i) Responder de maneira absoluta e inescusável pela perfeita técnica dos serviços, quanto ao processo de aplicação dos materiais, inclusive suas quantidades, competindo-lhe, também, a dos serviços que, não aceitos pela fiscalização da CONTRATANTE, devam ser refeitos;
- j) facilitar à FISCALIZAÇÃO o acesso aos procedimentos e técnicas adotados;
- l) responder integralmente por perdas e danos que vier a causar ao CONTRATANTE ou a terceiros, em razão de ação ou omissão, dolosa ou culposa, sua ou dos seus prepostos, independentemente de outras cominações contratuais ou legais a que estiver sujeita;
- m) Efetuar a matrícula da obra junto ao INSS.

PARÁGRAFO ÚNICO – O CONTRATANTE não aceitará, sob nenhum pretexto, a transferência de responsabilidade da CONTRATADA para outras entidades, sejam fabricantes, técnicos ou quaisquer outros.

CLÁUSULA TERCEIRA — DAS OBRIGAÇÕES DA CONTRATANTE

Para garantir o fiel cumprimento do objeto deste Contrato, a CONTRATANTE se compromete a:

- I) Efetuar o pagamento na forma convencionada neste instrumento, desde que preenchidas as formalidades previstas neste contrato;
- II) Designar o servidor _____, para, na qualidade de fiscal, acompanhar a execução do objeto;
- III) Comunicar à contratada, através do executor designado, qualquer problema que ocorra na execução do objeto.

CLÁUSULA QUARTA - DAS MEDIÇÕES

As medições dos serviços serão parciais, de acordo com o cronograma físico financeiro apresentado pela licitante.

SUBCLÁUSULA PRIMEIRA

A contratada deverá apresentar a fatura, bem como os demais documentos exigidos, de acordo com cada medição, considerando-se este como o momento do adimplemento da etapa;

SUBCLÁUSULA SEGUNDA

A primeira medição só será realizada com a apresentação da cópia da Anotação de Responsabilidade Técnica - ART da obra junto ao CREA-MA, bem como documento que comprove que a obra foi matriculada no INSS.

SUBCLÁUSULA TERCEIRA

As demais medições serão liberadas com a apresentação da Guia de Recolhimento junto ao INSS referente ao mês imediatamente anterior à solicitação do pagamento.

SUBCLÁUSULA QUARTA

A medição final só será liberada contra a apresentação da CND junto ao INSS, bem como do Certificado de Regularidade junto ao FGTS, da obra contratada.

CLÁUSULA QUINTA - DO PREÇO DOS SERVIÇOS, DAS CONDIÇÕES DE PAGAMENTO

Pela execução dos serviços a que alude este contrato fica estabelecido o preço global de R\$ _____ (_____) e que será pago diretamente pela Secretária Municipal de Planejamento, Orçamento e Gestão ou por outro setor específico da Prefeitura Municipal de Sítio Novo (MA), em conformidade com as medições dos serviços executados, com base nos preços unitários da Proposta da CONTRATADA.

SUBCLÁUSULA PRIMEIRA

O pagamento dos serviços de que trata este contrato será efetuado em Reais, após aferição dos respectivos serviços pela Fiscalização designada pela Secretaria Municipal de Infraestrutura e Desenvolvimento Urbano.

SUBCLÁUSULA SEGUNDA

O prazo para pagamento dos serviços contratados será de até 30 (Trinta) dias contados a partir da apresentação da fatura à CONTRATANTE.



**ESTADO DO MARANHÃO
PREFEITURA MUNICIPAL DE SÍTIO NOVO
COMISSÃO PERMANENTE DE LICITAÇÕES**



CLÁUSULA SEXTA - DO PRAZO DE EXECUÇÃO DAS OBRAS E DO RECEBIMENTO FINAL

O prazo para execução das obras e serviços ora contratados será de acordo com o cronograma físico-financeiro, em conformidade com a Ordem de Serviço a ser emitida pela CONTRATANTE e aceita pela CONTRATADA.

SUBCLÁUSULA PRIMEIRA

O Termo de Recebimento Definitivo a que se refere este contrato será lavrado até 30 (Trinta) dias após a conclusão das obras e serviços, uma vez que tenham sido realizadas todas as medições e apropriações referentes a acréscimos e/ou supressões autorizadas pela CONTRATANTE, habilitando a CONTRATADA.

SUBCLÁUSULA SEGUNDA

Quando por parte da CONTRATANTE ocorrer motivos relevantes que impeçam temporariamente a execução deste CONTRATO, o seu prazo de execução será interrompido com as partes firmando documento neste sentido.

CLÁUSULA SÉTIMA - DA CLASSIFICAÇÃO ORÇAMENTÁRIA E EMPENHO

As despesas decorrentes deste contrato correrão à conta dos seguintes recursos:

Órgão: 11 - SECRETARIA DE INFRA ESTRUTURA E DESENVOLVIMENTO

26.782.0710.3113.0000 - Recuperação/Abertura de Estradas Vicinais

500- Recursos Não Vinculados de Impostos

4.4.90.51.00 – Obras e instalações

CLÁUSULA OITAVA – DO PRAZO DE VIGÊNCIA CONTRATUAL

A vigência do presente contrato será de doze meses, podendo ser prorrogada nos termos e condições previstas na Lei nº 8.666/93, se de interesse da CONTRATANTE.

CLÁUSULA NONA - DAS PENALIDADES

No caso de inadimplemento na execução total ou parcial do avençado, bem como no atraso na execução contratual, o adjudicatário ficará sujeito às penalidades abaixo relacionadas, garantida prévia defesa em regular processo administrativo:

- a) Advertência;
- b) multa;
- c) suspensão temporária de participar de licitações e impedimento de contratar com a Prefeitura Municipal de Sítio Novo –MA por até dois anos;
- d) Declaração de inidoneidade para licitar ou contratar com a Administração Pública.

PARÁGRAFO PRIMEIRO

O atraso na execução do objeto da presente licitação implicará na incidência de multa de 1% (um por cento) por dia, calculada sobre o valor total do contrato, até o limite de 30% (trinta por cento) do respectivo valor;

PARÁGRAFO SEGUNDO

Caso o atraso seja superior a dez dias úteis restará caracterizado o descumprimento total da obrigação contratual, cabendo à Administração Pública promover as medidas cabíveis;

PARÁGRAFO TERCEIRO

O descumprimento total da obrigação assumida, bem assim a recusa em assinar o instrumento contratual e ainda a recusa em executar o objeto licitado implicará na incidência de multa de 10% (dez por cento), calculada sobre o valor total do contrato/proposta, bem como a aplicação das demais sanções estabelecidas;

PARÁGRAFO QUARTO

A aplicação das penalidades será precedida da concessão da oportunidade de ampla defesa e contraditório por parte do adjudicatário, na forma da Lei;



**ESTADO DO MARANHÃO
PREFEITURA MUNICIPAL DE SÍTIO NOVO
COMISSÃO PERMANENTE DE LICITAÇÕES**



PARÁGRAFO QUINTO

Os valores resultantes da aplicação das multas previstas serão cobrados pela via administrativa, devendo ser recolhida no prazo máximo de 10 (dez) dias corridos, a contar da data de recebimento da comunicação ou, se não atendido, judicialmente, pelo rito e com os encargos da execução fiscal, assegurado o contraditório e ampla defesa;

PARÁGRAFO SEXTO

O licitante que ensejar o retardamento da execução da licitação, não mantiver a proposta, falhar ou fraudar na execução do contrato, comportar-se de modo inidôneo, fizer declaração falsa ou cometer fraude fiscal, garantido o devido processo legal, ficará impedido de licitar e contratar com a Administração, pelo prazo de até 02 (dois) anos, enquanto perdurarem os motivos determinantes da punição ou até que seja promovida a reabilitação perante a própria autoridade que aplicou a penalidade, sem prejuízo das multas previstas neste edital e das demais cominações legais;

PARÁGRAFO SÉTIMO

O valor das multas aplicadas será devidamente corrigido pela variação IGPM, até a data de seu efetivo pagamento, e recolhido em até 05 (cinco) dias da data de sua cominação, mediante Guia de Recolhimento Oficial.

CLAÚSULA DÉCIMA - DA RESCISÃO DO CONTRATO

A inexecução total ou parcial do contrato enseja a sua rescisão, se houver uma das ocorrências prescritas nos artigos 77 a 81 da Lei nº 8.666/93, de 21/06/93.

l) Constituem motivo para rescisão do Contrato:

- a) O não-cumprimento de cláusulas contratuais, especificações e prazos.
- b) O cumprimento irregular de cláusulas contratuais, especificações e prazos do seu cumprimento, levando a Administração a comprovar a impossibilidade da conclusão dos serviços ou fornecimento nos prazos estipulados.
- c) A paralisação da execução do serviço, sem justa causa e prévia comunicação à Administração.
- d) O desatendimento das determinações regulares da autoridade designada para acompanhar e fiscalizar a sua execução, assim como as de seus superiores.
- e) O cometimento reiterado de faltas na sua execução, anotadas na forma do parágrafo primeiro do artigo 67 da Lei nº 8.666, de 21 de junho de 1993.
- f) A decretação da falência ou instauração da insolvência civil.
- g) A dissolução da sociedade ou o falecimento do contratado.
- h) A alteração social ou a modificação da finalidade ou da estrutura da empresa que prejudique a execução do contrato.
- i) Razões de interesse público, de alta relevância e amplo conhecimento justificadas e determinadas pela máxima autoridade Administrativa a que está subordinado o contratante e exaradas no processo Administrativo a que se refere o contrato.
- j) A supressão, por parte da Administração, dos serviços, acarretando modificações do valor inicial do contrato além do limite permitido no parágrafo primeiro do artigo 65 da lei nº 8.666, de 21 de junho de 1993.
- k) A suspensão de sua execução por ordem escrita da Administração, por prazo superior a 120 (cento e vinte) dias, salvo em caso de calamidade pública, grave perturbação da ordem interna ou guerra, ou ainda por repetidas suspensões que totalizem o mesmo prazo, independentemente do pagamento obrigatório de indenizações pelas sucessivas e contratualmente imprevistas desmobilizações e mobilizações e outras previstas, assegurado ao contratado, nesses casos, o direito de optar pela suspensão do cumprimento das obrigações assumidas até que seja normalizada a situação.
- l) O atraso superior a 90 (noventa) dias dos pagamentos devidos pela Administração decorrentes dos serviços ou parcelas destes já recebidos ou executados, salvo em caso de calamidade pública grave perturbação da ordem interna ou guerra assegurado ao contratado o direito de optar pela suspensão do cumprimento de suas obrigações até que seja normalizada a situação.
- m) A não-liberação, por parte da Administração, de área, local ou objeto para execução de serviços, nos prazos contratuais, bem como das fontes de materiais naturais especificadas nos projetos.
- n) A ocorrência de caso fortuito ou força maior, regularmente comprovada, impeditiva da execução do contrato.
- o) O descumprimento do disposto no inciso V do art. 27, sem prejuízo das sanções penais cabíveis.



**ESTADO DO MARANHÃO
PREFEITURA MUNICIPAL DE SÍTIO NOVO
COMISSÃO PERMANENTE DE LICITAÇÕES**



p) A subcontratação total ou parcial do seu objeto, a associação do contratado com outrem, a cessão ou transferência, total ou parcial da posição contratual, bem como a fusão execução do contrato.

CLÁUSULA DÉCIMA PRIMEIRA – DA SUBCONTRATAÇÃO

Não é permitida a subcontratação total ou parcial para a execução do contrato.

CLÁUSULA DÉCIMA SEGUNDA - DO FORO

Fica eleito o foro da cidade de Montes Altos – MA, comarca da qual o município de Sítio Novo - MA é termo judiciário, com renúncia expressa de qualquer outro, por mais privilegiado que seja, para dirimir quaisquer dúvidas ou litígios oriundos da execução deste contrato.

E, para firmeza e como prova de assim haverem, entre si, ajustado e contratado, é lavrado o presente instrumento em 02 (duas) vias de igual teor, que, depois de lido e achado conforme, é assinado pela Contratada e pelas testemunhas abaixo nomeadas.

Sítio Novo (MA), _____ de _____ de _____

CONTRATANTE
Prefeito Municipal

CONTRATADO
Representante Legal

TESTEMUNHAS:

CPF: _____

CPF: _____



ESTADO DO MARANHÃO
PREFEITURA MUNICIPAL DE SÍTIO NOVO
COMISSÃO PERMANENTE DE LICITAÇÕES



TOMADA DE PREÇOS N° 015/2022 - CPL

ANEXO V
(MODELO)

DECLARAÇÃO

A Empresa _____, inscrita no CNPJ n.º _____, por intermédio de seu representante legal, Sr.(a). _____, portador (a) da Cédula de Identidade de n.º _____ e do CPF n.º _____, **DECLARA**, para os fins do disposto no inciso V do art. 27º da Lei n.º 8.666/93, acrescido pela Lei n.º 9.854/99, que não emprega menor de dezoito anos em trabalho noturno, perigoso ou insalubre e não emprega menor de dezesseis anos.

Ressalva: Emprega menor, a partir de quatorze anos, na condição de aprendiz ().

Data _____

Representante Legal

(Observação: Em caso afirmativo assinala a ressalva acima).



ESTADO DO MARANHÃO
PREFEITURA MUNICIPAL DE SÍTIO NOVO
COMISSÃO PERMANENTE DE LICITAÇÕES



TOMADA DE PREÇOS Nº 015/2022 - CPL

ANEXO VI
(MODELO)

DECLARAÇÃO DE INEXISTÊNCIA DE FATO
SUPERVENIENTE IMPEDITIVO DA HABILITAÇÃO

O signatário da presente, em nome da Empresa _____ declara, sob as penas da Lei, nos termos do parágrafo 2º do art. 32 da Lei n.º 8.666/93 que, após o seu cadastramento, nenhum fato ocorreu que inabilite esta empresa a participar da Tomada de Preços nº 015/2022 - CPL, e que contra a mesma não existe pedido de falência ou recuperação judicial.

Local e data:

(Nome e assinatura do responsável legal pelo proponente)



ESTADO DO MARANHÃO
PREFEITURA MUNICIPAL DE SÍTIO NOVO
COMISSÃO PERMANENTE DE LICITAÇÕES



TOMADA DE PREÇOS Nº 015/2022 - CPL

ANEXO VII
(MODELO)

DECLARAÇÃO DE ENQUADRAMENTO À LC Nº 123/06

A empresa _____ DECLARA, sob as penas da lei, especialmente o disposto no art. 299, do Código Penal Brasileiro, que se encontra enquadrada na condição de _____ (Microempresa, Empresa de Pequeno Porte, Microempreendedor Individual ou Cooperativa de Consumo) e que inexistente fato superveniente que implique no seu desenquadramento dessa situação.

Por ser verdade, firmo a presente declaração.

Sítio Novo - MA, ____ de _____ de ____

Representante Legal da Empresa



ESTADO DO MARANHÃO
PREFEITURA MUNICIPAL DE SÍTIO NOVO
COMISSÃO PERMANENTE DE LICITAÇÕES



TOMADA DE PREÇOS Nº 015/2022 - CPL

ANEXO VIII
(MODELO)

DECLARAÇÃO QUANTO A ELABORAÇÃO
INDEPENDENTE DE PROPOSTA

Empresa _____, CPF/CNPJ nº _____, como representante devidamente constituído de (Identificação completa da licitante) doravante denominado (Licitante), para fins do disposto no item (completar) do Edital (completar com identificação do edital), declara, sob as penas da lei, em especial o art. 299 do Código Penal Brasileiro, que:

- a) A proposta anexa foi elaborada de maneira independente (pelo licitante), e que o conteúdo da proposta anexa não foi, no todo ou em parte, direta ou indiretamente, informado a, discutido com ou recebido de qualquer outro participante potencial ou de fato da (identificação da licitação), por qualquer meio ou por qualquer pessoa;
- b) A intenção de apresentar a proposta anexa não foi informada a, discutido com ou recebido de qualquer outro participante potencial ou de fato da (identificação da licitação), por qualquer meio ou por qualquer pessoa;
- c) Que não tentou, por qualquer meio ou por qualquer pessoa, influir na decisão de qualquer outro participante potencial ou de fato da (identificação da licitação) quanto a participar ou não da referida licitação;
- d) Que o conteúdo da proposta anexa não será, no todo ou em parte, direta ou indiretamente, comunicado a ou discutido com qualquer outro participante potencial ou de fato da (identificação da licitação) antes da adjudicação do objeto da referida licitação;
- e) Que o conteúdo da proposta anexa não foi, no todo ou em parte, direta ou indiretamente, informado a, discutido com ou recebido de qualquer integrante de (órgão licitante) antes da abertura oficial das propostas;
- f) Que está plenamente ciente do teor e da extensão desta declaração e que detém plenos poderes e informações para firmá-la.

Sítio Novo - MA, ____ de ____ de ____

Representante Legal da Empresa



ESTADO DO MARANHÃO
PREFEITURA MUNICIPAL DE SÍTIO NOVO
COMISSÃO PERMANENTE DE LICITAÇÕES



TOMADA DE PREÇOS Nº 015/2022 - CPL

ANEXO IX
(MODELO)

MODELO DE DECLARAÇÃO CONCORDÂNCIA COM OS
TERMOS DO EDITAL

Prezados Senhores,

A empresa _____, inscrita no CNPJ sob o nº _____, como representante devidamente constituído de (Identificação completa da licitante) doravante denominado (Licitante), em atendimento ao disposto no Edital do Tomada de Preços nº 015/2022, vem perante Vossas Senhorias declarar que examinou criteriosamente os documentos deste Edital, e assim aceita todas as condições do Edital e que tem pleno conhecimento de todas as especificações técnicas necessárias à execução do serviço.

Por ser verdade, firmo a presente declaração.

Sítio Novo - MA, ____ de ____ de ____

Representante Legal da Empresa